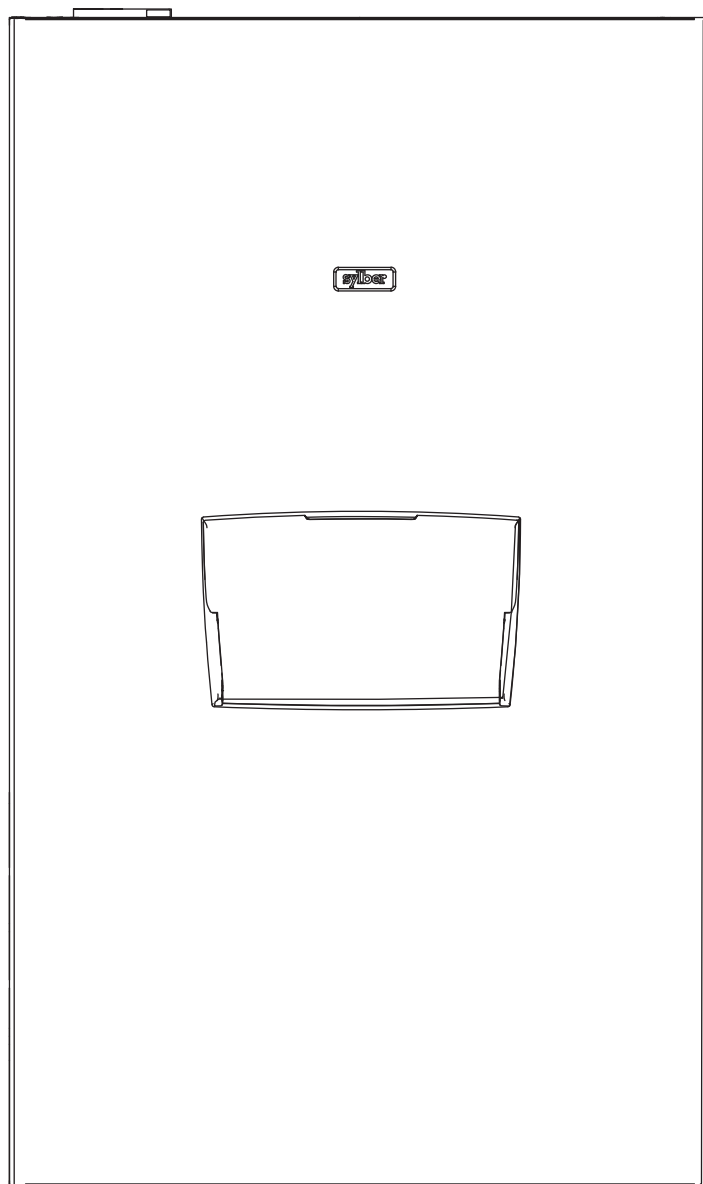




SCHEDA TECNICA



THOR

sylber

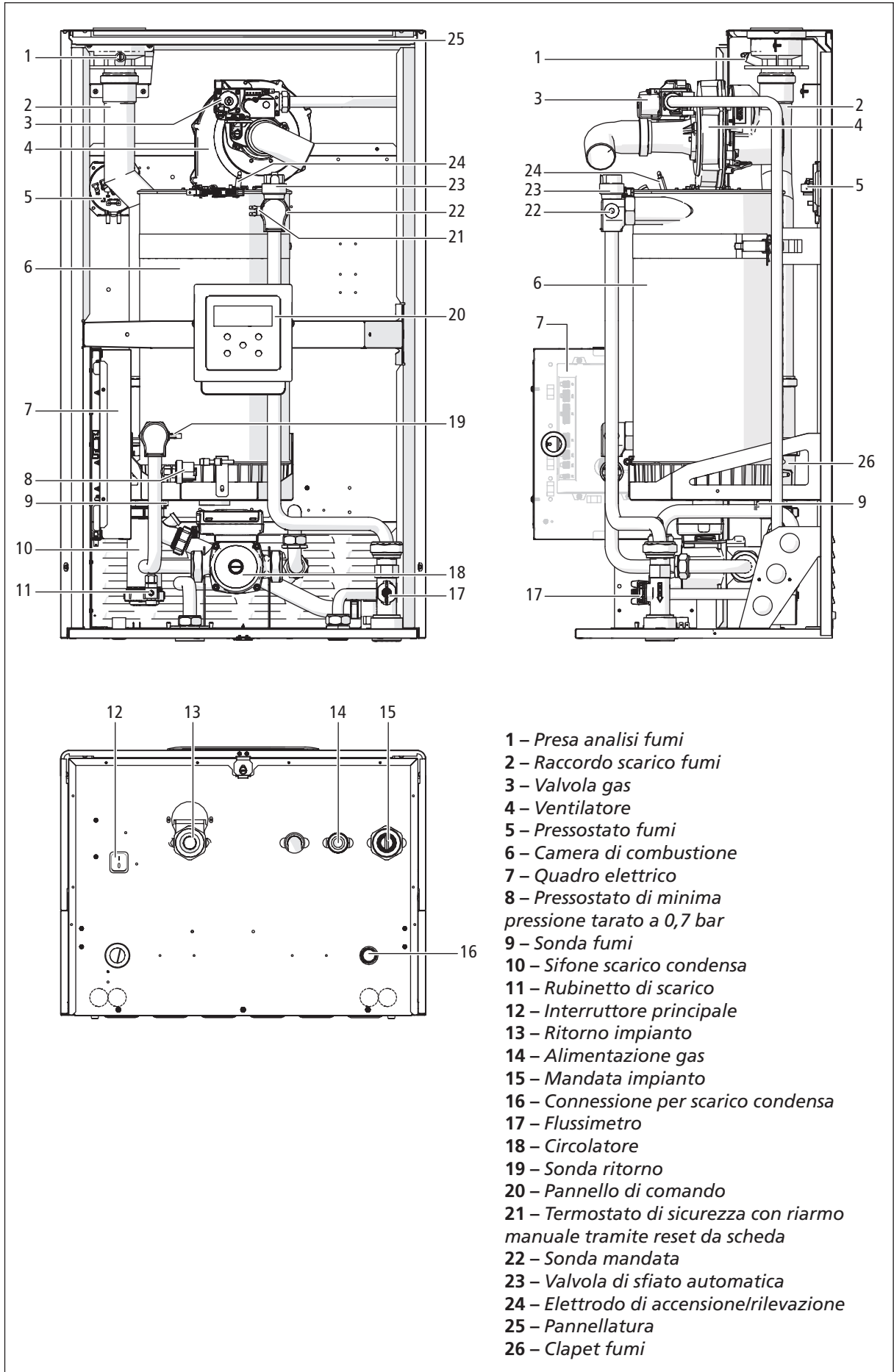
Sommario

CAPITOLO 1 - Descrizione	4
CAPITOLO 2 - Guida al capitolato	10
CAPITOLO 3 - Dati tecnici	12
CAPITOLO 4 - Descrizione ed utilizzo dell'apparecchio	15
CAPITOLO 5 - Collegamenti elettrici	20
CAPITOLO 6 - Principi di funzionamento	23
CAPITOLO 7 - Scarico dei prodotti della combustione	26
CAPITOLO 8 - Configurazioni in cascata	29
CAPITOLO 9 - Certificazioni	52

CAPITOLO 1 Descrizione

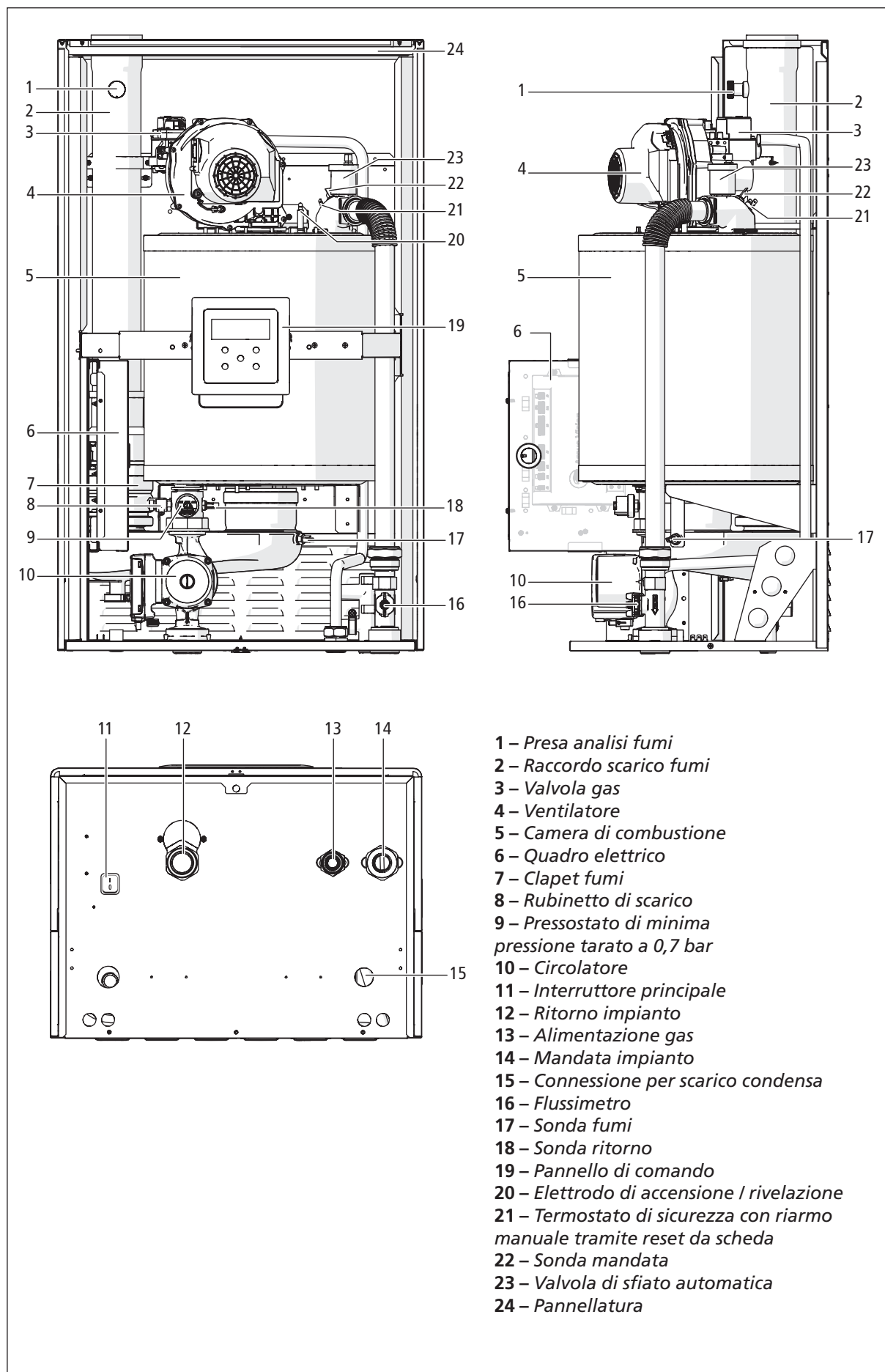
1.1

Componenti principali Thor 50 P DEP - 50 P



- 1 – Presa analisi fumi
- 2 – Raccordo scarico fumi
- 3 – Valvola gas
- 4 – Ventilatore
- 5 – Pressostato fumi
- 6 – Camera di combustione
- 7 – Quadro elettrico
- 8 – Pressostato di minima pressione tarato a 0,7 bar
- 9 – Sonda fumi
- 10 – Sifone scarico condensa
- 11 – Rubinetto di scarico
- 12 – Interruttore principale
- 13 – Ritorno impianto
- 14 – Alimentazione gas
- 15 – Mandata impianto
- 16 – Connessione per scarico condensa
- 17 – Flussimetro
- 18 – Circolatore
- 19 – Sonda ritorno
- 20 – Pannello di comando
- 21 – Termostato di sicurezza con riarmo manuale tramite reset da scheda
- 22 – Sonda mandata
- 23 – Valvola di sfiato automatica
- 24 – Elettrodo di accensione/rilevazione
- 25 – Pannellatura
- 26 – Clapet fumi

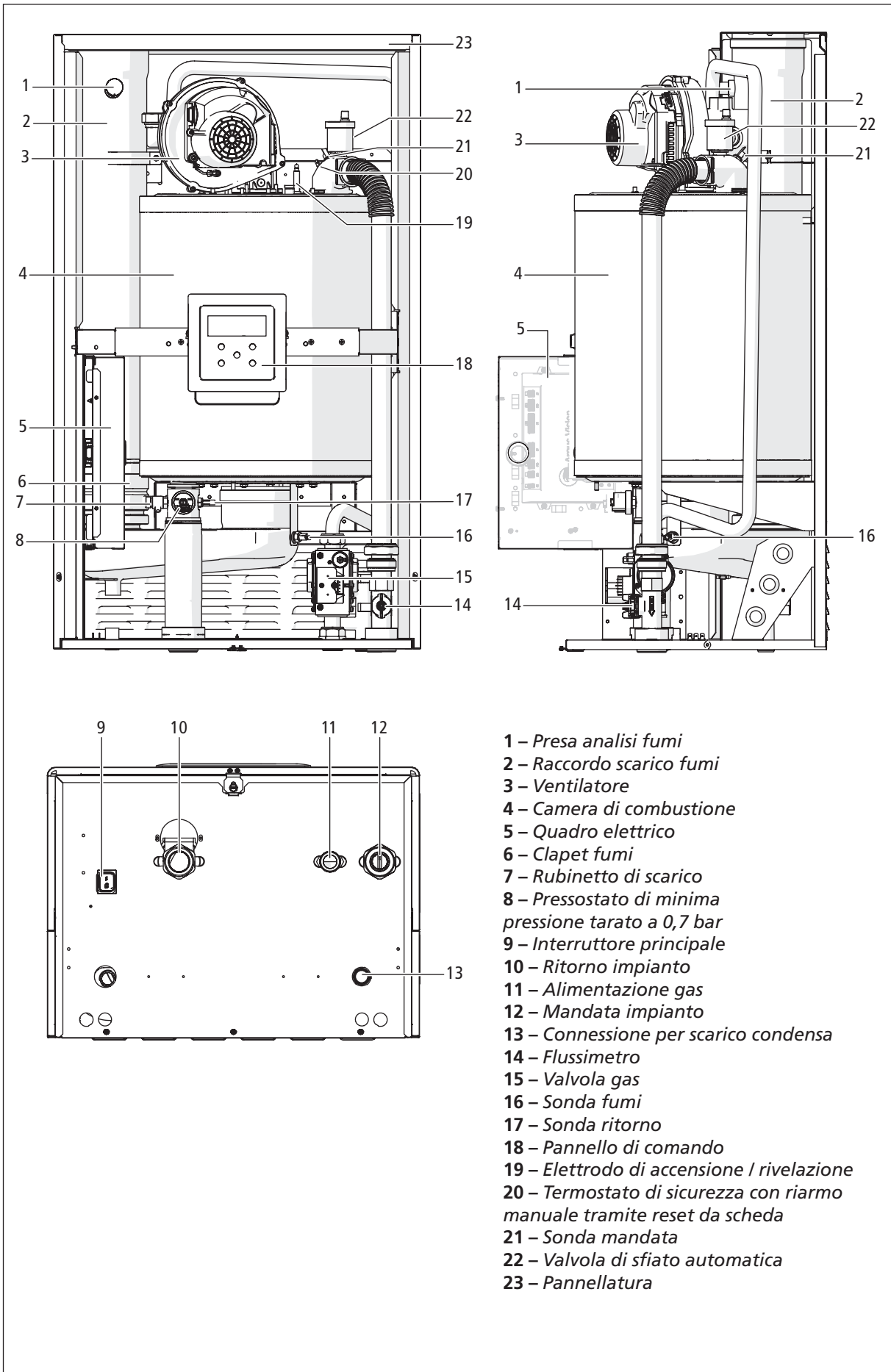
1.2 Componenti principali Thor 65 P - 80 P



- 1 – Presa analisi fumi
- 2 – Raccordo scarico fumi
- 3 – Valvola gas
- 4 – Ventilatore
- 5 – Camera di combustione
- 6 – Quadro elettrico
- 7 – Clapet fumi
- 8 – Rubinetto di scarico
- 9 – Pressostato di minima pressione tarato a 0,7 bar
- 10 – Circolatore
- 11 – Interruttore principale
- 12 – Ritorno impianto
- 13 – Alimentazione gas
- 14 – Mandata impianto
- 15 – Connessione per scarico condensa
- 16 – Flussimetro
- 17 – Sonda fumi
- 18 – Sonda ritorno
- 19 – Pannello di comando
- 20 – Elettrodo di accensione / rivelazione
- 21 – Termostato di sicurezza con riarmo manuale tramite reset da scheda
- 22 – Sonda mandata
- 23 – Valvola di sfiato automatica
- 24 – Pannellatura

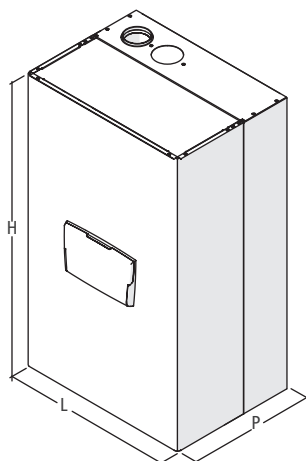
1.3

Componenti principali Thor 100 - 110 - 130 - 150



1.4

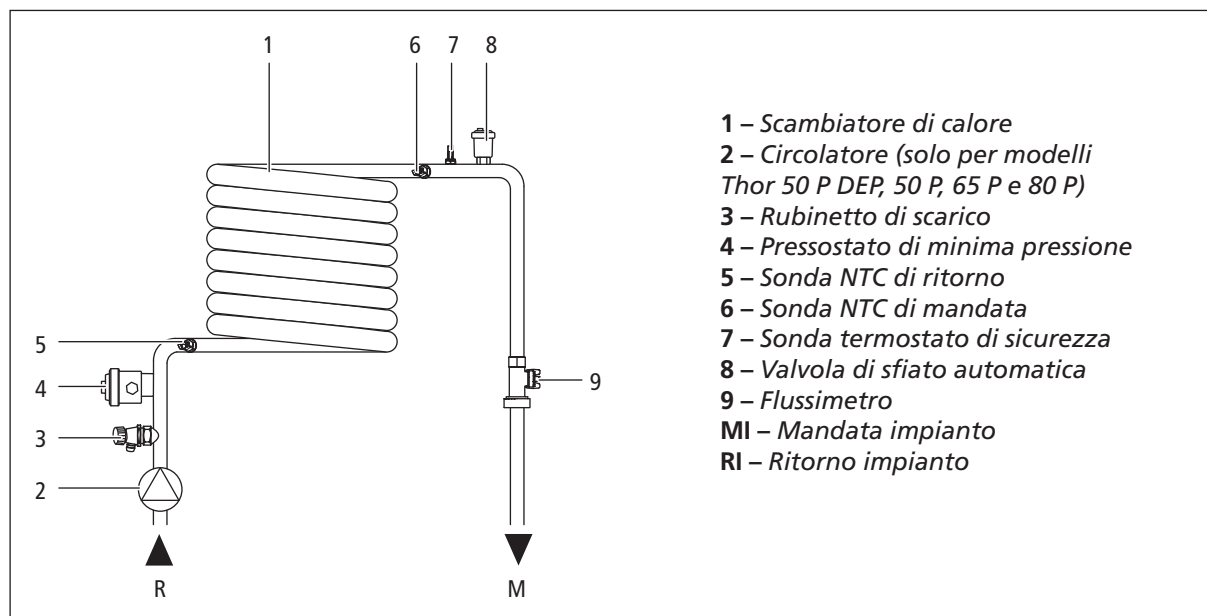
Dimensioni e pesi



		Thor							
		50 P DEP	50 P	65 P	80 P	100	110	130	150
L	mm	600	600	600	600	600	600	600	600
P	mm	435	435	435	435	435	435	435	435
H	mm	1000	1000	1000	1000	1000	1000	1165	1165
Peso netto	kg	65	65	70	74	78	78	90	95

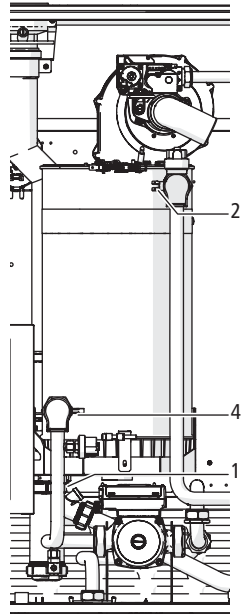
1.5

Circuito idraulico

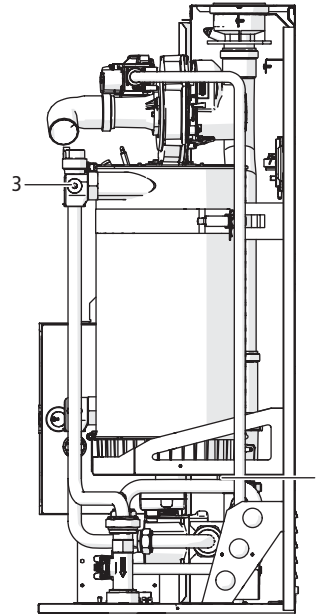


1.6
Posizionamento sonde di temperatura

Thor 50 P DEP, 50 P

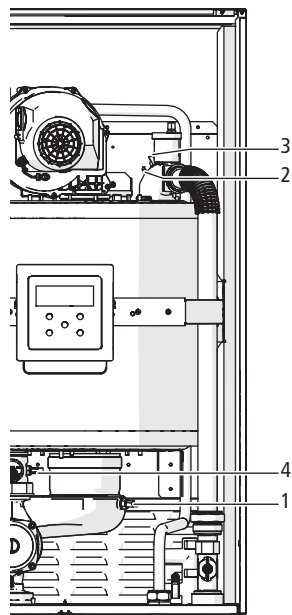


Vista anteriore

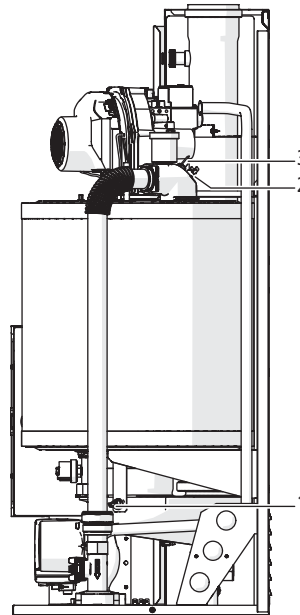


Vista laterale

Thor 65 P, 80 P, 100, 110, 130 e 150



Vista anteriore



Vista laterale

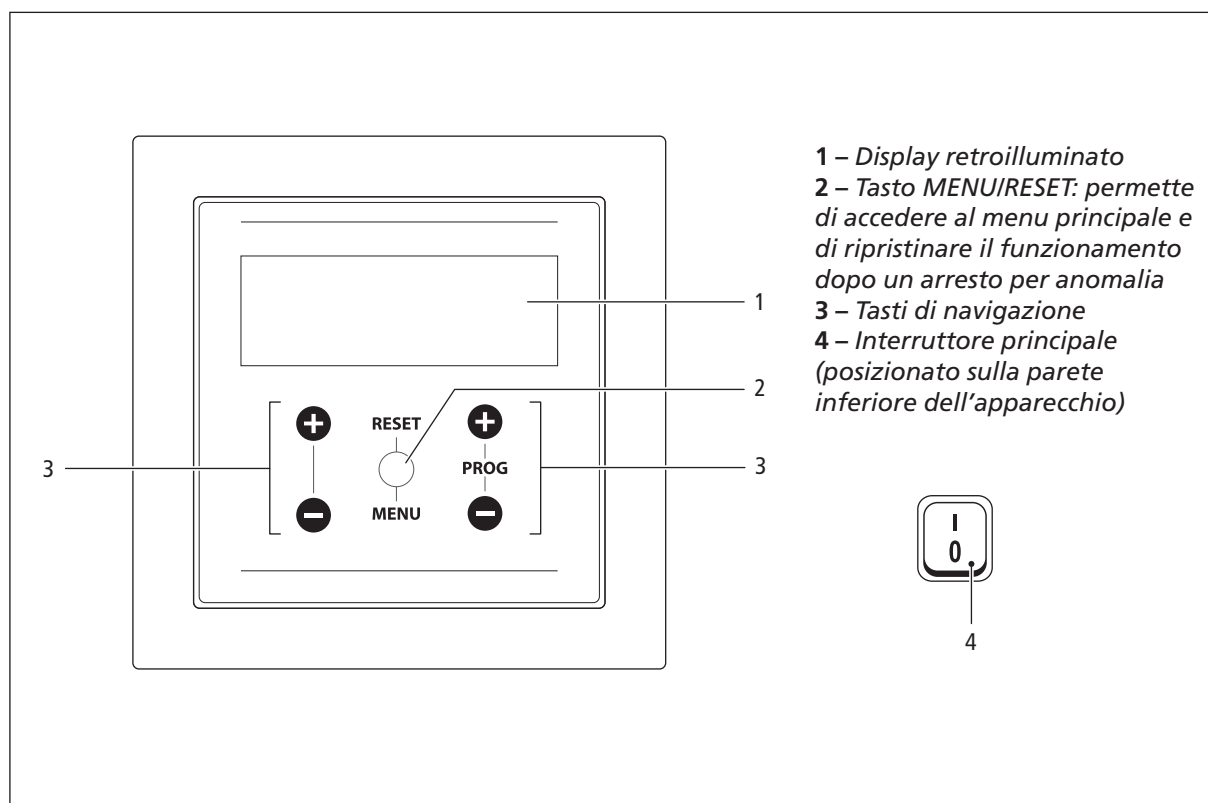
Sonde inserite negli appositi pozzetti del modulo termico:

- 1 – Sonda fumi
- 2 – Sonda termostato di sicurezza
- 3 – Sonda di mandata
- 4 – Sonda di ritorno

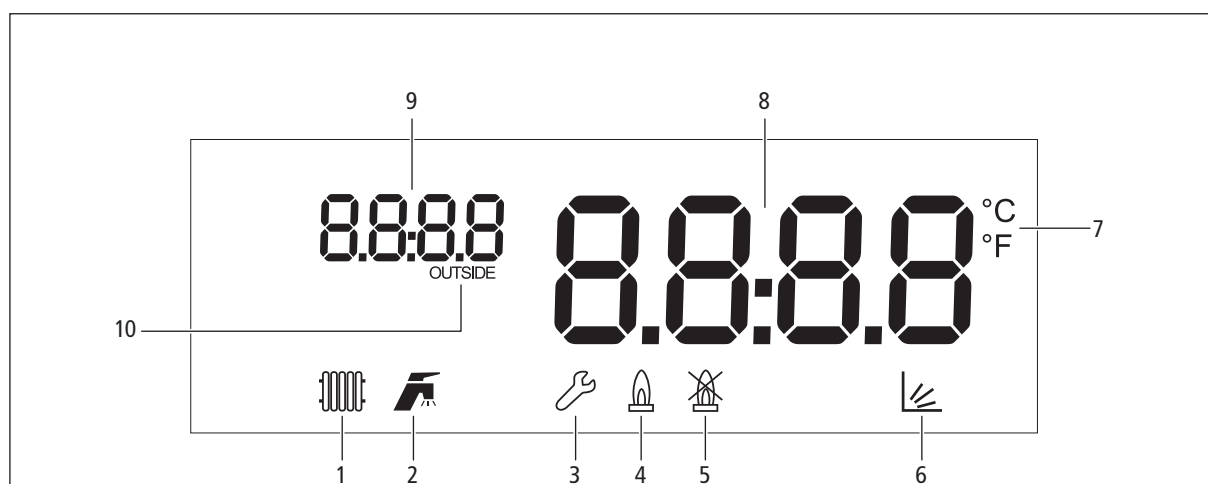
1.7

Quadro di comando

Informazioni primarie / interfaccia comandi



Informazioni secondarie / visualizzazione display



- 1 – Icona visualizzata quando la modalità riscaldamento è abilitata. Lampeggiante quando c'è una richiesta calore
- 2 – Icona visualizzata quando la modalità produzione ACS è abilitata. Lampeggiante quando c'è una richiesta di acqua calda sanitaria
- 3 – Icona visualizzata quando si entra nel menu "Installatore" o "Costruttore"
- 4 – Icona visualizzata quando il bruciatore dell'apparecchio è acceso
- 5 – Icona visualizzata quando si verifica un errore Permanente o Temporaneo
- 6 – Icona visualizzata quando è attivo il funzionamento in modalità climatica (Par. 2001= 1 o 2)
- 7 – Temperatura in Celsius/Fahrenheit
- 8 – Display numerico grande: visualizzazione del valore corrente
- 9 – Display numerico piccolo: visualizzazione pressione sistema o numero parametro
- 10 – Icona visualizzata quando è collegata la sonda esterna

CAPITOLO 2

Guida al capitolato

2.1

Thor 50 P DEP - 50 P - 65 P - 80 P - 100 - 110 - 130 - 150

- modulo termico a condensazione per applicazioni stand alone o in cascata**
- nuovo scambiatore condensante in acciaio inox**
- premiscelazione totale e basse emissioni inquinanti (classe 6 di NOx)**
- possibilità di cascata fino a 1120 kW con logiche integrate in caldaia**
- termoregolazione di serie con sonda esterna optional**
- possibilità di installazione in batteria con telaio in linea o fronte-retro**
- possibilità di utilizzo sul primario di circolatori a basso consumo (anche logica ΔT) o di valvole due vie**
- regolazione modulante e modulare della potenza**
- inversione automatica (ad intervalli di tempo regolabili) dell'ordine di accensione dei bruciatori**
- gestione contemporanea di due circuiti: bollitore, alta temperatura**
- gestione fino a 16 zone con kit optional**
- commutazione automatica estate / inverno**
- funzione antilegionella di serie**
- predisposizione per gestione a distanza (ingresso 0-10 V o Modbus) con kit optional**
- disponibilità di un'ampia gamma di accessori di impianto**
- kit trasformazione a gas GPL di serie**



Caldaia	Sylber
Modelli	Thor 50 P DEP - 50 P - 65 P - 80 P - 100 - 110 - 130 - 150
CE N°	0085
Pin N°	0085CP0214
Apparecchio di tipo	Camera aperta a tiraggio forzato (B23 - B53 - B53P)
Grado di protezione elettrica	IPX4D
Classe di emissioni NOx	6 (UNI EN 15502-1/15)
Classe di efficienza energetica	A (50 P DEP - 50 P - 65 P - 80 P)

Thor è un modulo termico a condensazione, premiscelato, costituito da un elemento termico modulante. È disponibile in vari modelli, a partire da 34,9 kW fino a 131 kW. L'ottimale gestione della combustione consente elevati rendimenti (fino a superare il 109%, valore calcolato sul PCI, in regime di condensazione) e basse emissioni inquinanti (Classe 6 secondo UNI EN 15502-1/15).

Il modulo termico è progettato con funzionamento a camera aperta, ma può essere convertito a camera stagna con l'utilizzo dell'apposito accessorio.

L'apparecchio in configurazione standard è previsto per l'installazione all'interno garantendo un grado di protezione elettrica IPX4D.

È possibile installare in cascata gli apparecchi Thor fino a raggiungere la potenza massima di 1,12 MW.

2.2

Caratteristiche

Le principali caratteristiche tecniche dell'apparecchio sono

- Bruciatore a premiscelazione con rapporto aria-gas costante.
- Scambiatore di tipo elicoidale, doppio serpentino con tubo liscio in acciaio inossidabile, per garantire una buona resistenza alla corrosione e la possibilità di lavorare con alti ΔT (fino a 40 K) riducendo i tempi di messa a regime.
- Potenza da 34,9 a 131 kW.
- Temperatura massima di uscita fumi 100°C.
- Gestione e controllo a microprocessore con autodiagnosi visualizzata attraverso display e registrazione dei principali errori.
- Funzione antigelo.
- Possibilità di gestire un circuito di riscaldamento ed un circuito per la produzione di acqua calda sanitaria con accumulo.
- Circolatore ad alta efficienza ed alta prevalenza residua (per modelli P; per gli altri è disponibile il circolatore come accessorio a richiesta).
- Funzione di controllo climatico (disponibile solo con l'utilizzo dell'accessorio sonda esterna).

2.3

Predisposizioni

- Predisposizione per termostato ambiente/richiesta calore sulle zone ad alta e bassa temperatura.

2.4

Sicurezze

Tutte le funzioni dell'apparecchio sono controllate elettronicamente da una scheda omologata per svolgere funzioni di sicurezza con tecnologia a doppio processore.

Ogni anomalia provoca l'arresto dell'apparecchio stesso e la chiusura automatica della valvola del gas.

Sul circuito dell'acqua sono installati:

- Termostato di sicurezza.
- Flussimetro in grado di verificare in continuo la portata del circuito primario e di provocare l'arresto dell'apparecchio in caso di portata insufficiente.
- Sonde di temperatura sulla mandata e sul ritorno che misurano in continuo la differenza di temperatura tra fluido in ingresso e in uscita e consentono al controllo di intervenire.
- Pressostato di minima.

Sul circuito di combustione sono installati:

- Elettrovalvola gas in classe B+C, con compensazione pneumatica del flusso del gas in funzione della portata dell'aria di aspirazione.
- Elettrodo a ionizzazione per la rilevazione.
- Sonda di temperatura fumi.

2.5

Conformità

I moduli termici Thor sono conformi a:

- Regolamento (UE) 2016/426.
- Direttiva Rendimenti 92/42/CEE ed all'Allegato E del D.P.R. 26 Agosto 1993 n° 412.
- Direttiva Compatibilità Elettromagnetica 2014/30/UE.
- Direttiva Bassa Tensione 2014/35/UE.
- Direttiva Progettazione ecocompatibile dei prodotti connessi all'energia 2009/125/CE.
- Direttiva Indicazione del consumo di energia mediante etichettatura 2010/30/UE.
- Regolamento delegato (UE) N. 811/2013.
- Regolamento delegato (UE) N. 813/2013.
- Normativa caldaie per riscaldamento a gas - Requisiti generali e prove UNI EN 15502-1/15.
- Norma specifica per gli apparecchi di tipo C ed apparecchi di tipo B2, B3 e B5 di portata termica nominale non maggiore di 1000 kW UNI EN 15502-2-1.
- SSIGA direttive gas G1.
- AICAA Prescrizioni antincendio.
- CFST direttiva GPL parte 2.
- Diverse prescrizioni cantonali e comunali sulla qualità dell'aria sul risparmio energetico.

CAPITOLO 3

Dati tecnici

3.1

Tabella dati tecnici (certificati da Istituto DVGW)

Thor 50 P DEP - 50 P - 65 P - 80 P

Descrizione	Unità	Thor			
		50 P DEP	50 P	65 P	80 P
Tipologia apparecchio		Riscaldamento a condensazione B23, B53; B53P			
Combustibile		G20-G30-G31			
Categoria apparecchio		II2H3P	II2H3P	II2H3P	II2H3P
Camera di combustione		verticale	verticale	verticale	verticale
Portata termica al focolare nominale massima riferita al PCS (PCI)	kW	38,7 (34,9)	50 (45)	63 (57)	76 (68)
Portata termica al focolare nominale minima riferita al PCS (PCI)	kW	10 (9)	10 (9)	15 (14)	15 (14)
Potenza termica nominale massima (80-60°C)	P4 G20 kW	34,4	44,2	55,7	67,0
Potenza termica nominale massima (50-30°C)	- G20 kW	38,0	48,8	61,9	73,9
Potenza termica nominale massima (60-40°C)	- G20 kW	36,6	47,0	59,6	71,4
Potenza termica 30% con ritorno 30°C	P1 G20 kW	11,5	14,7	18,7	22,3
Potenza termica nominale minima (80-60°C)	- G20 kW	8,9	8,9	13,5	13,5
Classe di efficienza in riscaldamento		A	A	A	A
Efficienza energetica stagionale riscaldamento d'ambiente	ηs %	94	94	94	94
Efficienza a portata termica nominale e regime di Alta temperatura PCS (PCI)	η4 utile Pn (80-60°C) %	88,5 (98,4)	88,4 (98,3)	88,4 (98,3)	88,2 (97,9)
Efficienza al 30% della portata termica nominale e regime di bassa temperatura PCS (PCI)	η1 utile 30% di Pn %	98,4 (109,5)	98,2 (109,2)	98,2 (109,2)	98 (108,8)
Perdite al camino a bruciatore funzionante a Pn max (80-60°C)	%	2,3	2,3	2,3	2,3
Perdite al camino a bruciatore funzionante a 30% Pn (50-30°C)	%	0,5	0,5	0,5	0,5
Perdite termiche in modalità Standby Pstby	W	45	57	72	87
	%	0,1	0,1	0,1	0,1
Consumo energetico annuo QHE	GJ	71	91	117	141
Rumorosità (potenza sonora) a Pn max LWA	dB(A)	51	52	53	54
Emissioni (PCS) *	NOx mg/kWh	42,0	43,9	34,2	36,4
Emissioni alla portata max/min G20	CO2 %	9/9	9/9	9/9	9/9
	CO ppm	63/2,3	73/2,3	79/6,5	90/6,5
Emissioni alla portata max/min G30	CO2 %	10,4/9,9	10,4/9,9	10,4/10,4	10,4/10,4
	CO ppm	132/6	137/6	138/10	142/10
Emissioni alla portata max/min G31	CO2 %	10,4/9,9	10,4/9,9	10,4/10,4	10,4/10,4
	CO ppm	136/8	141/8	142/11	147/11
Temperatura fumi alla portata max/min 80-60°C	°C	66,5/61	67,5/61	71/61	72/61
Temperatura fumi alla portata max/min 50-30°C	°C	44/32	45/32	45/33	46/33
Portata massica fumi **	kg/s	0,015	0,02	0,025	0,03
Prevalenza utile disponibile (ΔT 20 K)	mbar	420	250	490	390
Pressione massima di esercizio	bar	6	6	6	6
Pressione minima di funzionamento	bar	0,7	0,7	0,7	0,7
Temperatura di intervento termostato di blocco	°C	95	95	95	95
Temperatura massima ammessa	°C	100	100	100	100
Temperatura di regolazione (min / max) ***	°C	30 / 80	30 / 80	30 / 80	30 / 80
Contenuto d'acqua modulo termico	l	5	5	15	15
Produzione massima condensa a Pn max (50-30°C)	l/h	5,4	7,0	8,9	10,1
Alimentazione Elettrica	V-Hz	230-50	230-50	230-50	230-50
Grado di protezione elettrica		IPX4D	IPX4D	IPX4D	IPX4D
Potenza elettrica assorbita a pieno carico Elmax	W	75	105	63	77
Potenza elettrica assorbita a carico parziale Elmin	W	31	34	30	30
Potenza elettrica assorbita in modalità stand-by PSB	W	9	9	13	13

Thor 100 - 110 - 130 - 150

Descrizione	Unità	Thor			
		100	110	130	150
Tipologia apparecchio		Riscaldamento a condensazione B23, B53; B53P			
Combustibile		G20-G30-G31			
Categoria apparecchio		II2H3P	II2H3P	II2H3P	II2H3P
Camera di combustione		verticale	verticale	verticale	verticale
Portata termica al focolare nominale massima riferita al PCS (PCI)	kW	100 (90)	108 (97)	124 (112)	146 (131)
Portata termica al focolare nominale minima riferita al PCS (PCI)	kW	21,6 (19,4)	21,6 (19,4)	24,9 (22,4)	29,2 (26,2)
Potenza termica utile (nominale)	kW	88	95	110	129
Potenza termica nominale massima (80-60°C)	P4 G20 kW	88,3	95,3	109,8	129,0
Potenza termica nominale massima (50-30°C)	- G20 kW	97,4	105,1	121,1	142,1
Potenza termica nominale massima (60-40°C)	- G20 kW	93,8	101,1	116,2	137,3
Potenza termica 30% con ritorno 30°C	P1 G20 kW	29,4	31,7	36,6	43,0
Potenza termica nominale minima (80-60°C)	- G20 kW	19,2	19,2	22,1	26,0
Efficienza energetica stagionale riscaldamento d'ambiente	ηs %	94	94	94	94
Efficienza a portata termica nominale e regime di Alta temperatura PCS (PCI)	η4 utile Pn (80-60°C) %	88,3 (98,0)	88,2 (97,9)	88,6 (98,3)	88,2 (97,9)
Efficienza al 30% della portata termica nominale e regime di bassa temperatura PCS (PCI)	η1 utile 30% di Pn %	98,1 (108,9)	98 (108,8)	98 (108,8)	98,1 (108,9)
Perdite al camino a bruciatore funzionante a Pn max (80-60°C)	%	2,5	2,6	2,5	2,6
Perdite al camino a bruciatore funzionante a 30% Pn (50-30°C)	%	0,6	0,6	0,5	0,6
Perdite termiche in modalità Standby Pstby	W	115	124	143	168
	%	0,1	0,1	0,1	0,1
Rumorosità (potenza sonora) a Pn max	LWA dB(A)	55	56	57	57
Emissioni (PCS) *	NOx mg/kWh	38,1	38,7	39,3	46,1
Emissioni alla portata max /min G20	CO2 %	9/9	9/9	9/9	9/9
	CO ppm	81/7,5	91,5/7,5	89/4,6	91,5/5,6
Emissioni alla portata max/min G30	CO2 %	10,4/10,4	10,4/10,4	10,4/10,4	10,4/10,4
	CO ppm	148/11	159/11	172/13	180/15
Emissioni alla portata max/min G31	CO2 %	10,4/10,4	10,4/10,4	10,4/10,4	10,4/10,4
	CO ppm	153/12	163/12	177/14	185/16
Temperatura fumi alla portata max/min 80-60°C	°C	76/62	78/62	75/61	77/61
Temperatura fumi alla portata max/min 50-30°C	°C	47/35	49/35	45/33	48/35
Portata massica fumi **	kg/s	0,04	0,046	0,05	0,06
Resistenza lato acqua (ΔT 20 K)	mbar	160	210	350	510
Pressione massima di esercizio	bar	6	6	6	6
Pressione minima di funzionamento	bar	0,7	0,7	0,7	0,7
Temperatura di intervento termostato di blocco	°C	95	95	95	95
Temperatura massima ammessa	°C	100	100	100	100
Temperatura di regolazione (min / max) ***	°C	30 / 80	30 / 80	30 / 80	30 / 80
Contenuto d'acqua modulo termico	l	17	17	23	25
Produzione massima condensa a Pn max (50-30°C)	l/h	13,6	15,0	17,5	19,8
Alimentazione Elettrica	V-Hz	230-50	230-50	230-50	230-50
Grado di protezione elettrica		IPX4D	IPX4D	IPX4D	IPX4D
Potenza elettrica assorbita a pieno carico	Elmax W	150	203	205	302
Potenza elettrica assorbita a carico parziale	Elmin W	36	31	44	45
Potenza elettrica assorbita in modalità stand-by	PSB W	6	6	6	8

* Valori ponderati calcolati secondo norma UNI EN 15502-1/15.

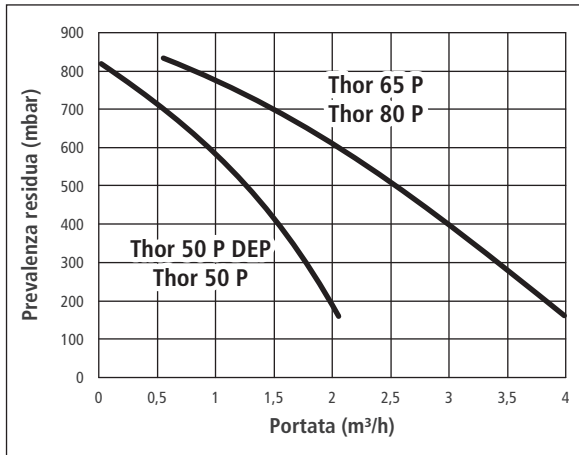
** Valori riferiti alla pressione atmosferica sul livello del mare.

*** Fino a 85°C se in abbinamento all'accessorio scambiatore a piastre.

3.2 Circolatori

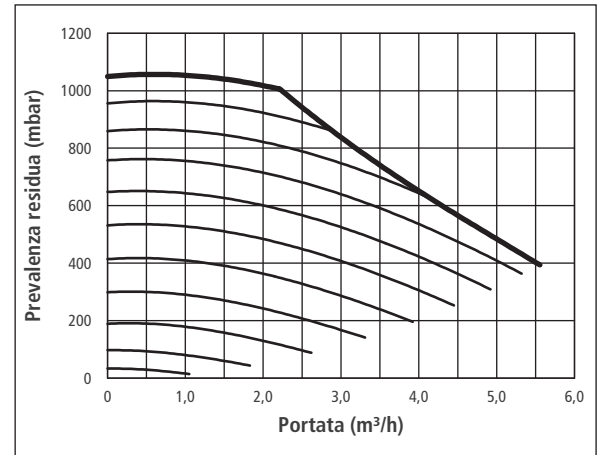
Thor 50 P DEP - 50 P - 65 P - 80 P

I moduli termici Thor 50 P DEP, 50 P, 65 P e 80 P sono equipaggiati di circolatore.



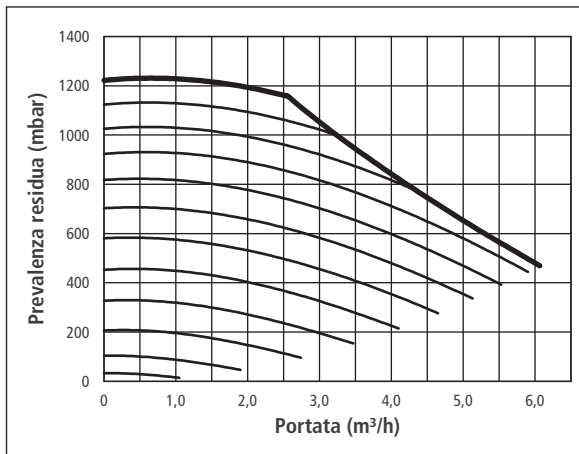
Thor 100 - 110 - 130 (accessorio)

Sottrarre le perdite di carico del modulo termico per ottenere la prevalenza residua all'impianto.



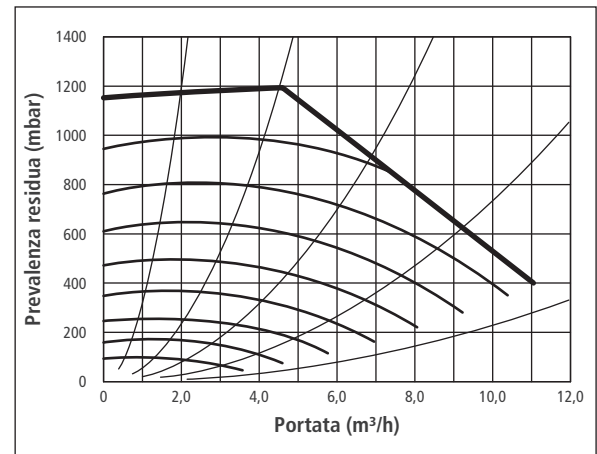
Thor 150 (accessorio)

Sottrarre le perdite di carico del modulo termico per ottenere la prevalenza residua all'impianto.



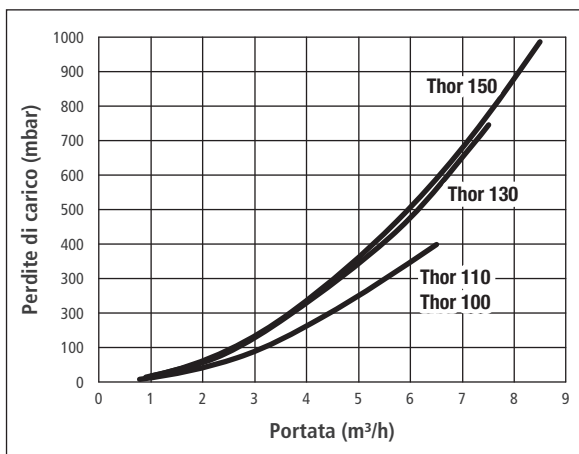
Thor 150 (accessorio alta prevalenza)

Sottrarre le perdite di carico del modulo termico per ottenere la prevalenza residua all'impianto.



Perdite di carico Thor 100 - 110 - 130 - 150

I moduli termici Thor 100, 110, 130 e 150 sono privi di circolatore che deve essere installato internamente o esternamente all'apparecchio (vedi accessori). Per il suo dimensionamento considerare le perdite di carico lato acqua del modulo termico, riportate nel grafico seguente:



CAPITOLO 4

Descrizione ed utilizzo dell'apparecchio

4.1

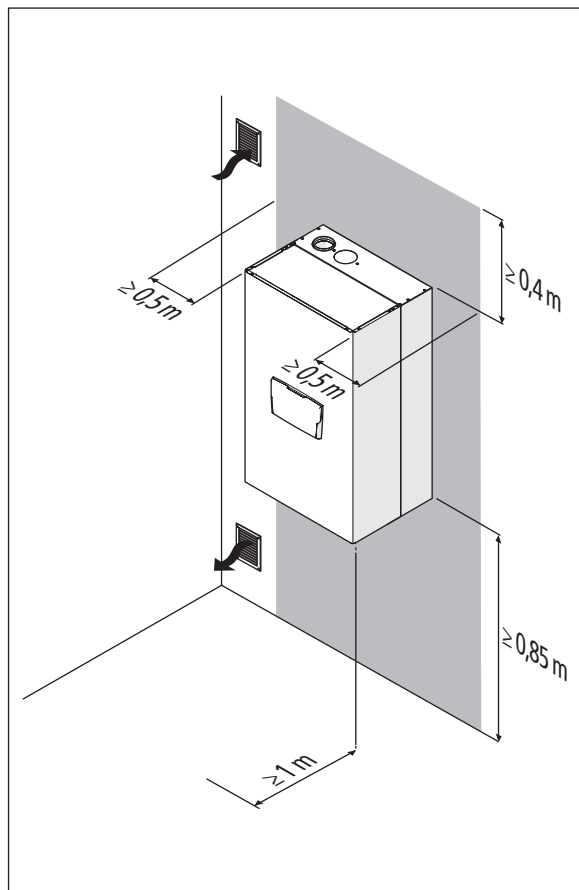
Locale di installazione

Il modulo termico Thor può essere installato in locali permanentemente ventilati dotati di aperture di aerazione adeguatamente dimensionate e conformi alle Norme Tecniche e Regolamenti vigenti nel sito di installazione.

- Considerare gli spazi necessari per l'accessibilità ai dispositivi di sicurezza e regolazione e per effettuare la manutenzione.
- Verificare che il grado di protezione elettrica dell'apparecchio sia adeguato alle caratteristiche del locale d'installazione.
- Evitare che l'aria comburente sia contaminata da sostanze contenenti cloro e fluoro (sostanze contenute ad esempio in bombolette spray, colori, detersivi).
- È vietato tappare o ridurre dimensionalmente le aperture di aerazione del locale di installazione perché indispensabili per la corretta combustione.
- È vietato lasciare contenitori e sostanze infiammabili nel locale dove è installato il modulo termico.

Zone di rispetto minime consigliate

Le zone di rispetto per il montaggio e la manutenzione dell'apparecchio sono riportate in figura. La superficie minima delle aperture di aerazione è di 3000 cm² per impianti di riscaldamento con combustibili gassosi.



4.2

Installazione su impianti vecchi o da rimodernare

Quando i gruppi termici vengono installati su impianti vecchi o da rimodernare, verificare che:

- La canna fumaria sia adatta alle temperature dei prodotti della combustione, calcolata e costruita secondo Norma, sia più rettilinea possibile, a tenuta, isolata e non abbia occlusioni o restringimenti. Fare riferimento al paragrafo "Scarico dei prodotti della combustione" per ulteriori indicazioni in merito.
- L'impianto elettrico sia realizzato nel rispetto delle norme specifiche e da personale qualificato.
- La linea di adduzione del combustibile e l'eventuale serbatoio siano realizzati secondo le Norme specifiche.

- Il vaso di espansione assicuri il totale assorbimento dell'adilatazione del fluido contenuto nell'impianto.
- La portata, la prevalenza e la direzione del flusso delle pompe di circolazione sia appropriata.
- L'impianto sia lavato, pulito da fanghi, da incrostazioni e siano state verificate le tenute.
- Sia previsto un sistema di trattamento quando l'acqua di alimentazione/reintegro abbia valori al di fuori di quelli riportati nel paragrafo "Requisiti qualitativi dell'acqua".

Il costruttore non è responsabile di eventuali danni causati da una errata realizzazione del sistema di scarico fumi.

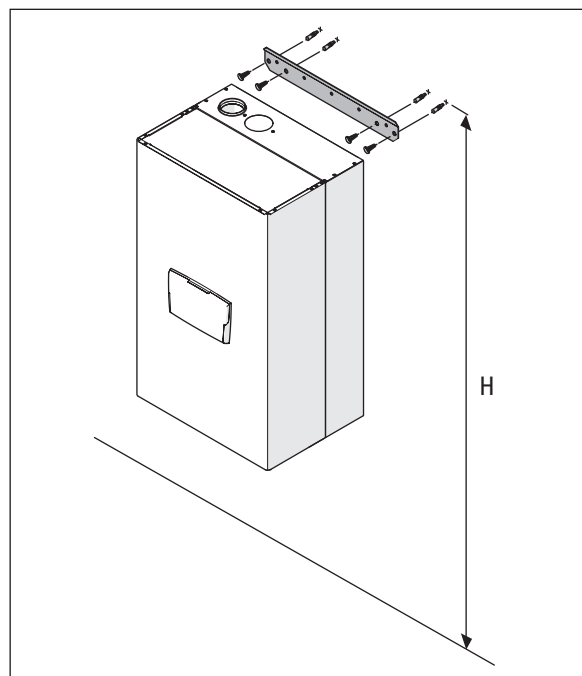
4.3

Montaggio del modulo termico

I moduli termici Thor vengono forniti con la staffa per fissaggio a parete a corredo.

- Verificare che la parete sulla quale viene effettuata l'installazione sia sufficientemente robusta e consenta ancoraggi sicuri delle viti.
- L'altezza dell'apparecchio va scelta in modo da rendere semplici le operazioni di smontaggio e manutenzione.

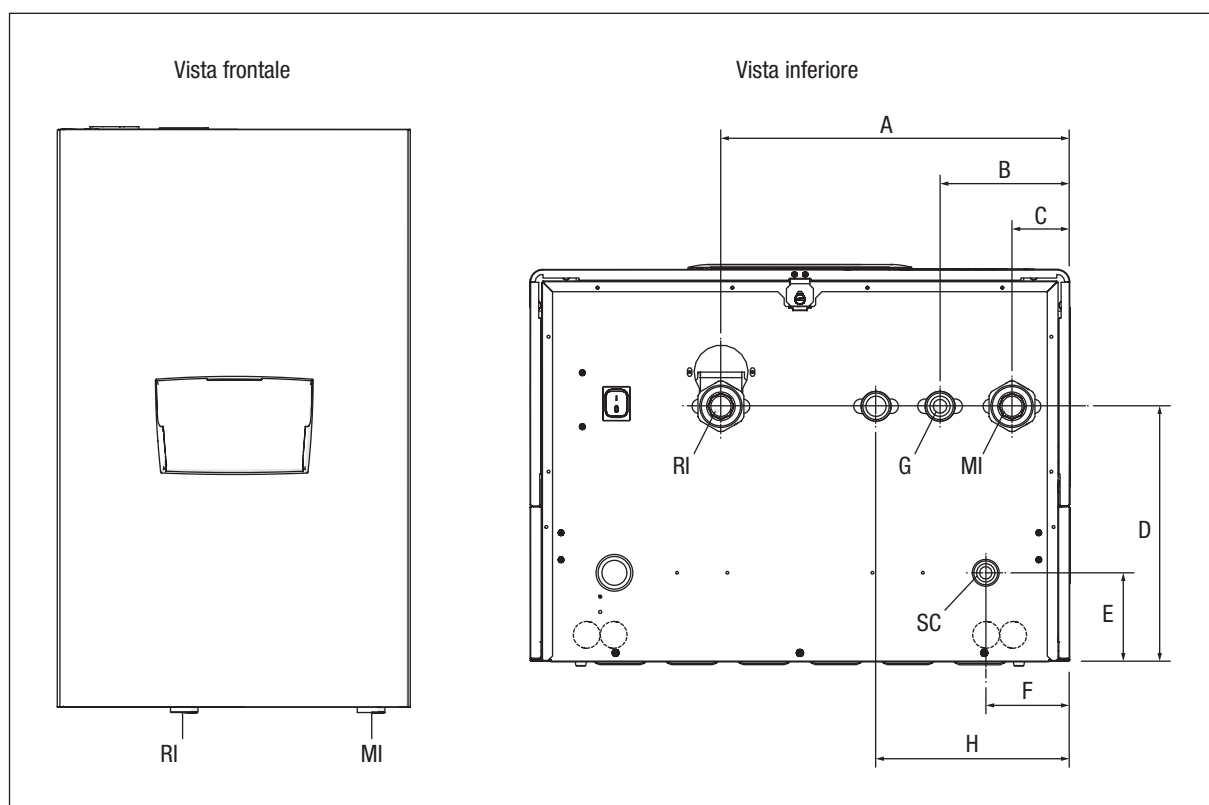
Modello		Altezza (H)
Thor 50 P DEP	mm	1850<H<2000
Thor 50 P	mm	1850<H<2000
Thor 65 P	mm	1850<H<2000
Thor 80 P	mm	1850<H<2000
Thor 100	mm	1850<H<2000
Thor 110	mm	1850<H<2000
Thor 130	mm	2000<H<2150
Thor 150	mm	2000<H<2150



4.4

Collegamenti idraulici

Le dimensioni e il posizionamento degli attacchi idraulici dei gruppi termici sono riportati nella tabella seguente.

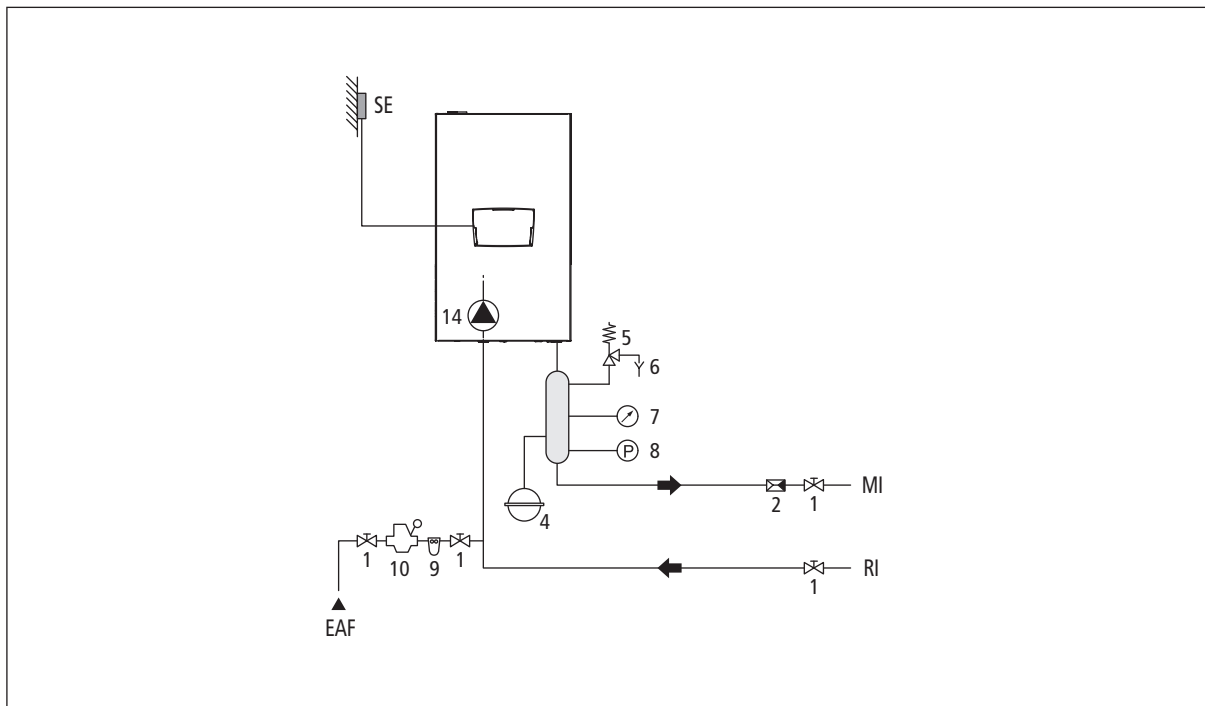


Descrizione	Unità	Thor									
		50 P DEP	50 P	65 P	80 P	100	110	130	150		
A	mm	387									
B	mm	143,5									
C	mm	63,5									
D	mm	283,5									
E	mm	98,5									
F	mm	92,5									
G	(ingresso gas)	Ø	G 1" M								
H	(attacco opzionale valvola 3 vie)	mm	202,5	202,5	-	-	-	-	-	-	
MI	(mandata impianto)	Ø	G 1" 1/2 M								
RI	(ritorno impianto)	Ø	G 1" 1/2 M								
SC	(scarico condensa)	Ø mm	25								

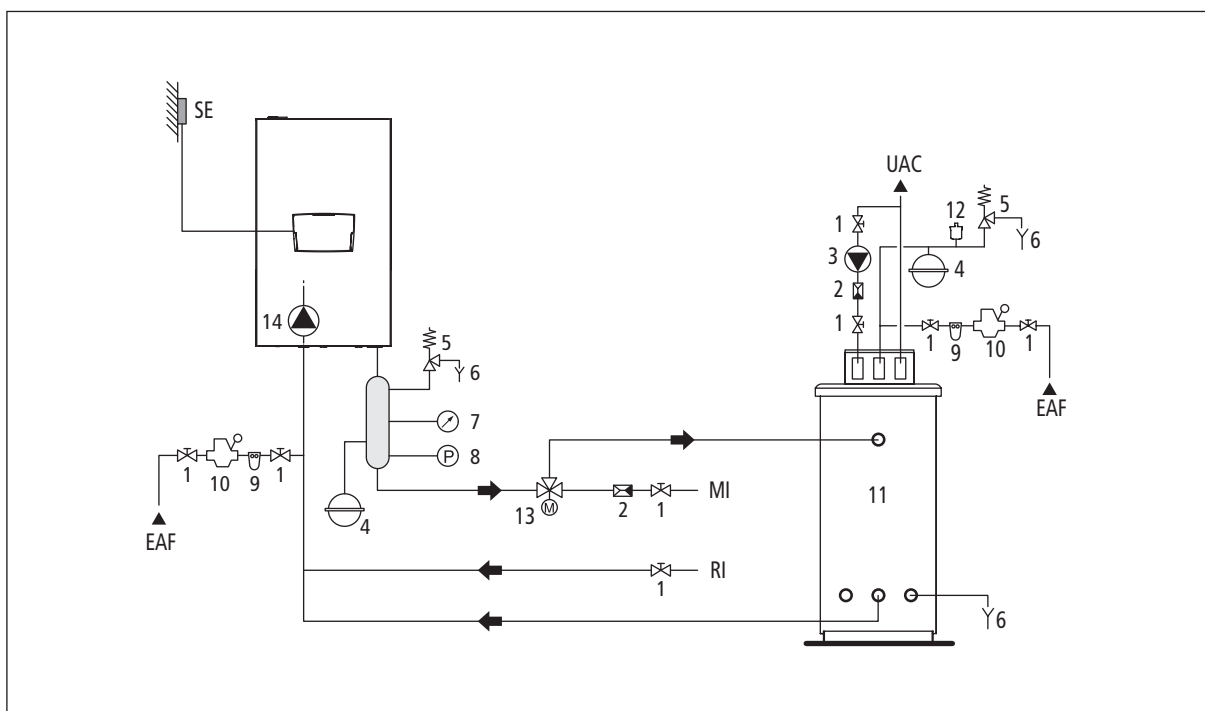
4.5

Impianti idraulici di principio

Schema 1: circuito con modulo termico collegato direttamente con impianto di riscaldamento (verificare che la prevalenza della pompa sia sufficiente a garantire l'adeguata circolazione)



Schema 2: circuito con modulo termico collegato direttamente con impianto di riscaldamento e serbatoio A.C.S. (verificare che la prevalenza della pompa sia sufficiente a garantire l'adeguata circolazione)

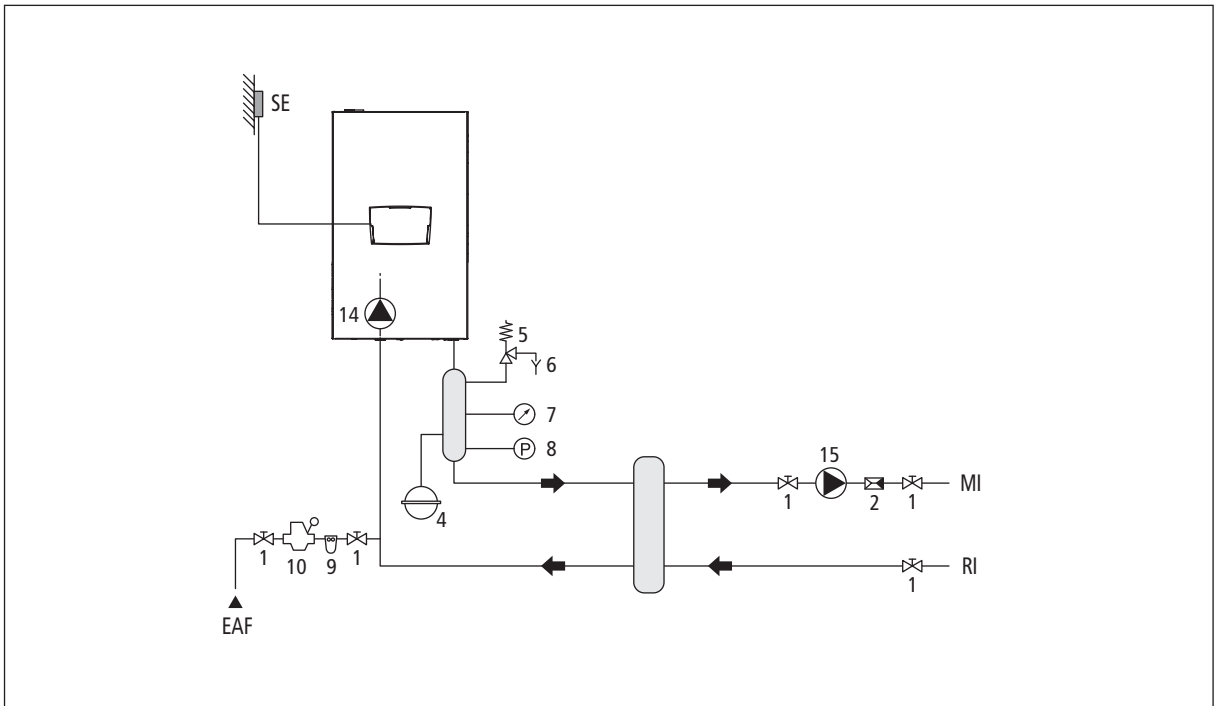


1 – Valvola di sezionamento
2 – Valvola di non ritorno
3 – Circolatore ricircolo sanitario
4 – Vaso di espansione
5 – Valvola di sicurezza
6 – Scarico
7 – Manometro
8 – Pressostato
9 – Filtro addolcitore

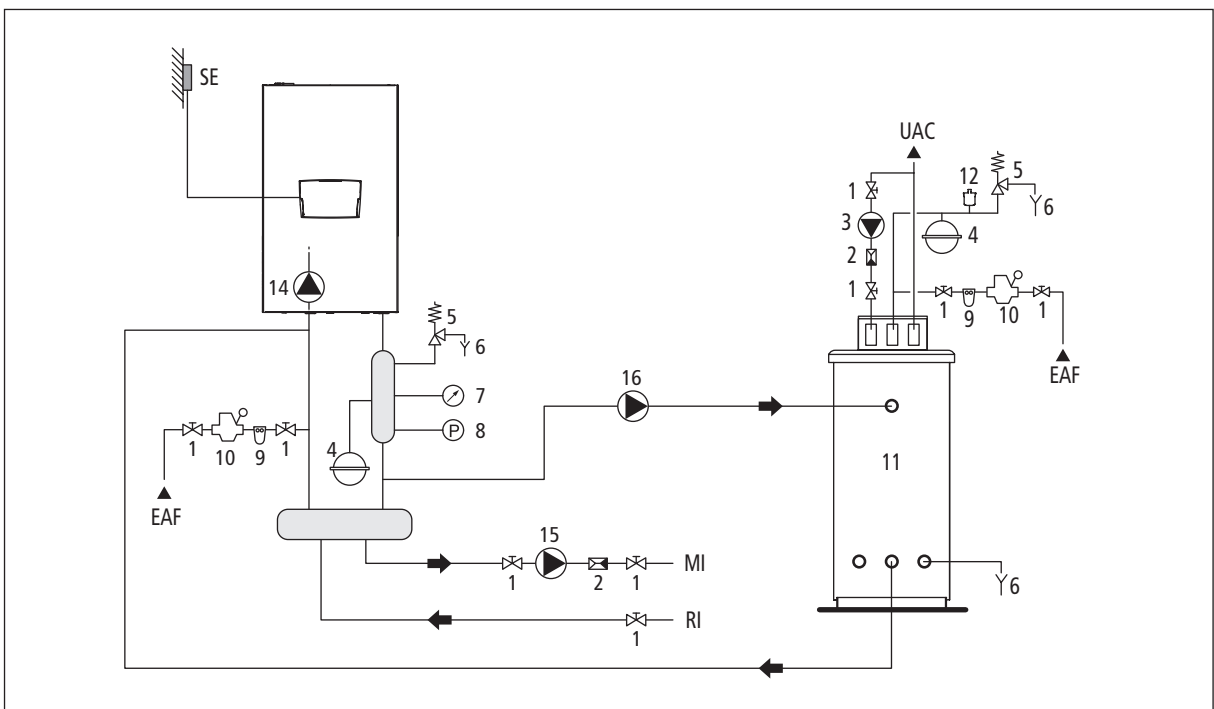
10 – Riduttore di pressione
11 – Bollitore
12 – Valvola di sfiato automatica
13 – Valvola deviatrice
14 – Circolatore (di serie per modelli Thor 50 P DEP, 50 P, 65 P e 80 P)
15 – Circolatore impianto alta temperatura

16 – Circolatore bollitore
SE – Sonda esterna
MI – Mandata impianto alta temperatura
RI – Ritorno impianto alta temperatura
EAF – Entrata acqua fredda
UAC – Uscita acqua calda sanitaria

Schema 3: circuito con modulo termico collegato con impianto di riscaldamento tramite separatore idraulico



Schema 4: circuito con modulo termico collegato con serbatoio A.C.S. e con impianto di riscaldamento tramite separatore idraulico

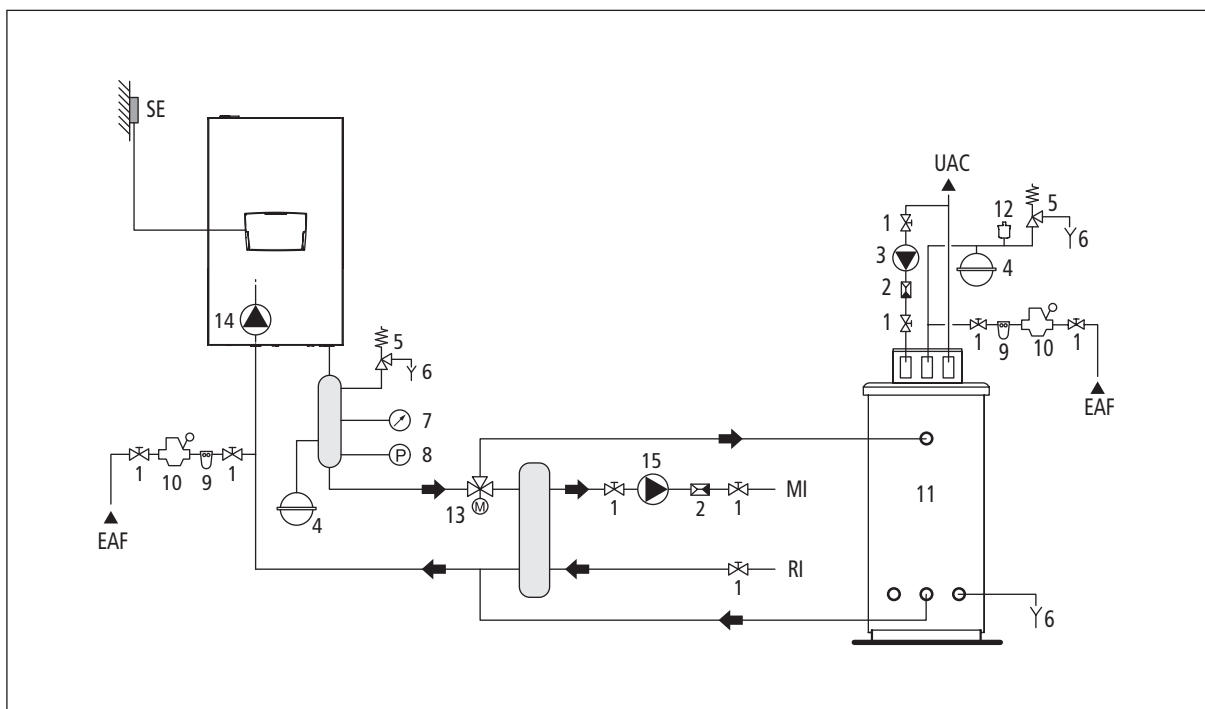


- 1 – Valvola di sezionamento
- 2 – Valvola di non ritorno
- 3 – Circolatore ricircolo sanitario
- 4 – Vaso di espansione
- 5 – Valvola di sicurezza
- 6 – Scarico
- 7 – Manometro
- 8 – Pressostato
- 9 – Filtro addolcitore

- 10 – Riduttore di pressione
- 11 – Bollitore
- 12 – Valvola di sfiato automatica
- 13 – Valvola deviatrice
- 14 – Circolatore (di serie per modelli Thor 50 P DEP, 50 P, 65 P e 80 P)
- 15 – Circolatore impianto alta temperatura

- 16 – Circolatore bollitore
- SE – Sonda esterna
- MI – Mandata impianto alta temperatura
- RI – Ritorno impianto alta temperatura
- EAF – Entrata acqua fredda
- UAC – Uscita acqua calda sanitaria

Schema 5: circuito con modulo termico collegato con impianto di riscaldamento e serbatoio A.C.S. tramite separatore idraulico



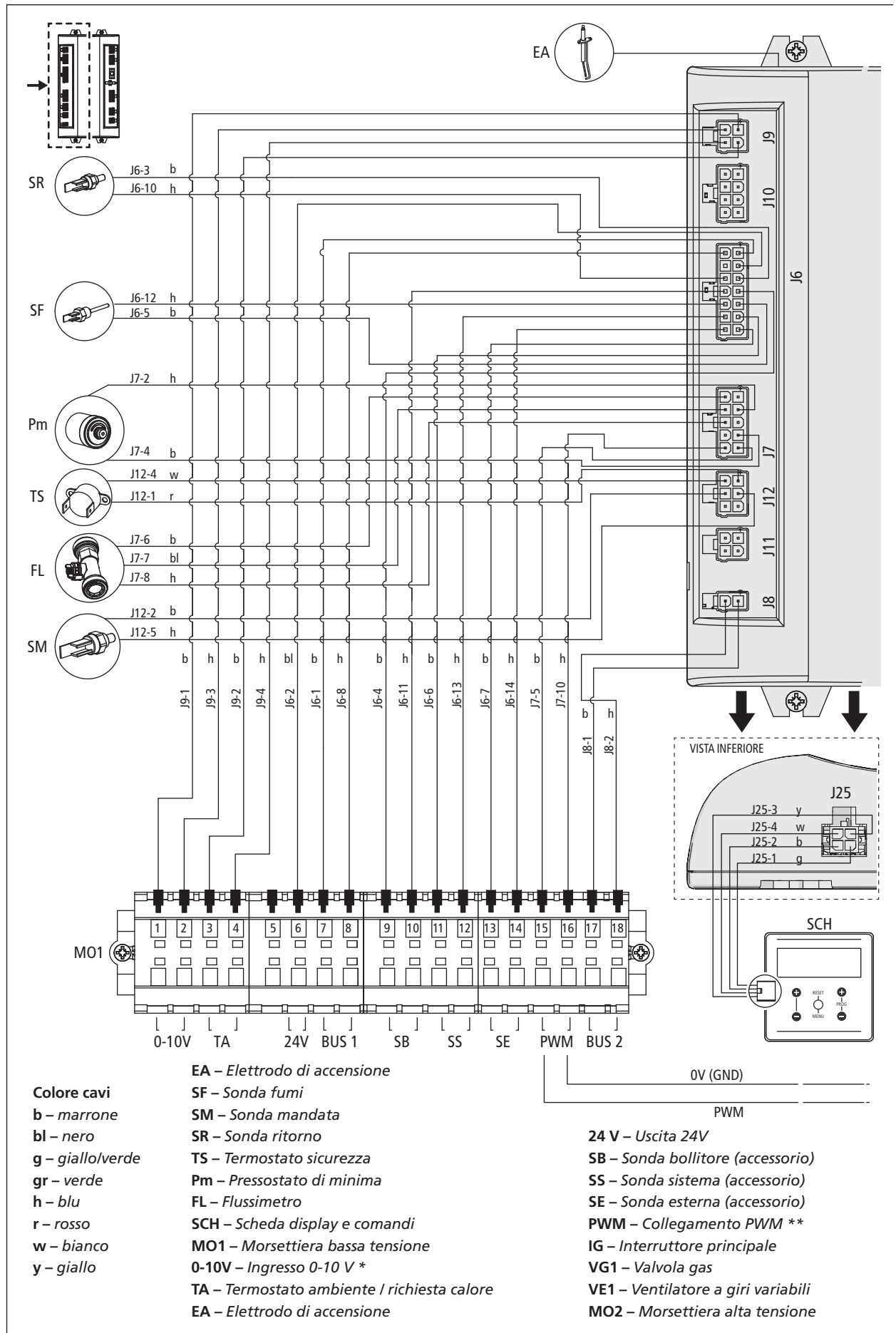
- 1 – Valvola di sezionamento
- 2 – Valvola di non ritorno
- 3 – Circolatore ricircolo sanitario
- 4 – Vaso di espansione
- 5 – Valvola di sicurezza
- 6 – Scarico
- 7 – Manometro
- 8 – Pressostato
- 9 – Filtro addolcitore

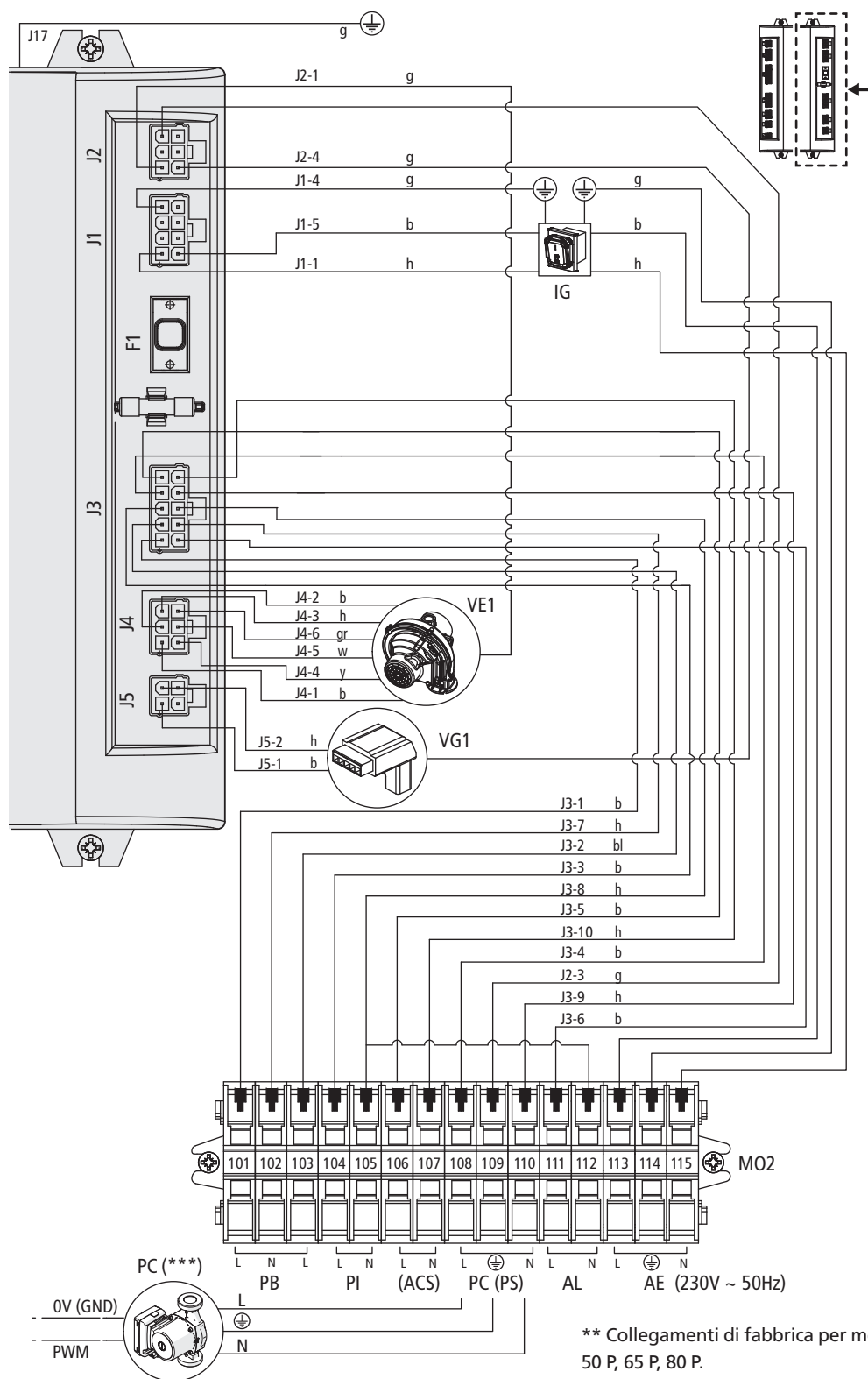
- 10 – Riduttore di pressione
- 11 – Bollitore
- 12 – Valvola di sfiato automatica
- 13 – Valvola deviatrice
- 14 – Circolatore (di serie per modelli Thor 50 P DEP, 50 P, 65 P e 80 P)
- 15 – Circolatore impianto alta temperatura

- 16 – Circolatore bollitore
- SE – Sonda esterna
- MI – Mandata impianto alta temperatura
- RI – Ritorno impianto alta temperatura
- EAF – Entrata acqua fredda
- UAC – Uscita acqua calda sanitaria

CAPITOLO 5 Collegamenti elettrici

5.1 Schema elettrico





PB – Circolatore bollitore / Valvola 3 vie / Valvola 2 vie ***
PI – Circolatore impianto (ACS) Circolatore sanitario ***
PC – Circolatore modulo termico ****
PS – Circolatore sistema ***
AL – Uscita allarme
AE – Alimentazione elettrica
 * Segnale positivo sul contatto 1, negativo sul 2. Contatto TA chiuso. Parametro 2001 su 04.

** Collegamenti di fabbrica per modelli Thor 50 P DEP, 50 P, 65 P, 80 P.

*** Configurazione valida per moduli termici sprovvisti di circolatore del modulo termico ed aventi propria valvola due vie, collegati in cascata e primario con circolatore di sistema. Per ulteriori informazione consultare libretto di installazione di cascata.

**** Per modelli Thor 50 P DEP, 50 P, 65 P, 80 P circolatore installato di serie; per gli altri modelli il circolatore è fornito come accessorio con collegamenti da effettuare a cura dell'installatore.

5.2

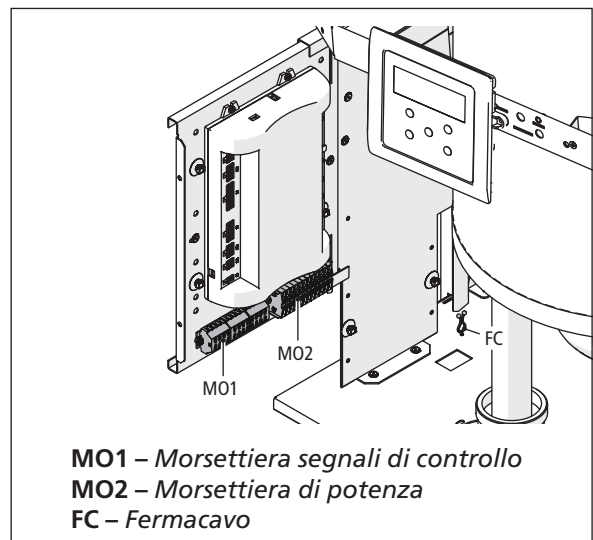
Avvertenze per gli allacciamenti

Il modulo termico Thor lascia la fabbrica completamente cablato e necessita solamente del collegamento alla rete di alimentazione elettrica, del termostato ambiente/ richiesta calore e di altri eventuali componenti di impianto.

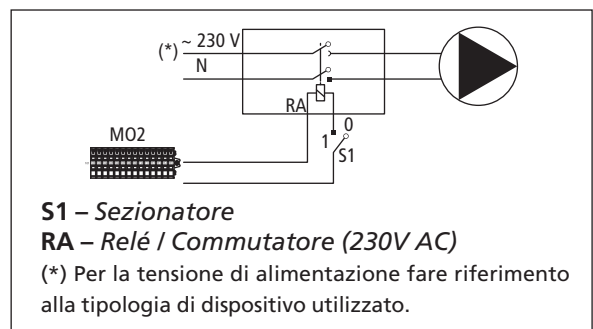
- È obbligatorio:
 - L'impiego di un interruttore magnetotermico onnipolare, sezionatore di linea, conforme alle Norme CEI-EN (apertura dei contatti di almeno 3 mm).
 - Rispettare il collegamento L (Fase) - N (Neutro). Mantenere il conduttore di terra più lungo di circa 2 cm rispetto ai conduttori di alimentazione.
 - Utilizzare cavi con sezione maggiore o uguale a 1,5 mm², completi di puntalini capocorda.
- Riferirsi agli schemi elettrici del presente libretto per qualsiasi intervento di natura elettrica.
- Non è consentito l'uso di adattatori, prese multiple, prolunghe per l'alimentazione dell'apparecchiatura.
- Per il collegamento di componenti elettrici esterni si prescrive l'utilizzo di relé e/o contattori ausiliari da installare in apposito quadro elettrico esterno.
- Tutte le operazioni da effettuare sull'impianto elettrico devono essere effettuate solo da personale qualificato e nel rispetto delle Norme di Legge e con particolare attenzione alle norme di sicurezza.
- Bloccare i cavi negli appositi fermacavi predisposti per garantire sempre il corretto posizionamento degli stessi all'interno dell'apparecchiatura.
- I cavi di alimentazione elettrica e quelli di comando (termostato ambiente/richiesta calore, sonde esterne di temperatura, ecc.) devono essere rigorosamente separati tra loro ed installati all'interno di tubazioni corrugate in PVC indipendenti fino al quadro elettrico.
- La connessione alla rete elettrica dovrà essere realizzata mediante cavi di tipo guainato 1 (3 x 1,5) N1VVK o equivalenti, mentre per la termoregolazione e i circuiti in bassa tensione potranno essere utilizzati semplici conduttori di tipo N07VK o equivalenti.
- Qualora la distribuzione di energia elettrica da parte dell'Ente erogatore sia "FASE-FASE", contattare preventivamente il più vicino Centro Tecnico di Assistenza.
- Non spegnere mai l'apparecchio durante il suo normale funzionamento (con bruciatore acceso) interrompendo l'alimentazione elettrica per mezzo del tasto on-off o di un interruttore esterno. In questo caso si potrebbe causare un anomalo surriscaldamento dello scambiatore primario.
- Utilizzare per lo spegnimento (in fase riscaldamento) un termostato ambiente/richiesta calore. Il tasto on-off può essere azionato solo con l'apparecchio in fase di attesa oppure in fase di emergenza.
- Prima di collegare componenti elettrici esterni (regolatori, valvole elettriche, sonde climatiche, ecc.) all'apparecchio, verificarne la compatibilità delle caratteristiche elettriche (voltaggio,

assorbimento, correnti di spunto) con gli ingressi e le uscite a disposizione.

- Le sonde di temperatura devono essere di tipo NTC. Per i valori di resistenza fare riferimento al manuale di installazione dell'apparecchio.
- Verificare sempre l'efficacia della "messa a terra" dell'impianto elettrico cui dovrà essere collegato l'apparecchio.
- È vietato l'uso di qualsiasi tipo di tubazione per la messa a terra dell'apparecchio.
- È vietato far passare i cavi di alimentazione e del termostato ambiente/richiesta calore in prossimità di superfici calde (tubi di mandata). Nel caso sia possibile il contatto con parti aventi temperatura superiore ai 50°C utilizzare un cavo di tipo adeguato.
- È vietato lasciare esposto l'apparecchio agli agenti atmosferici (pioggia, sole, vento etc.) a meno che non sia dotato dell'apposito kit di protezione stagna.



Per l'allacciamento dei dispositivi connessi alla morsettiera di potenza (pompe, circolatori ed anche valvole deviatrici/miscelatrici) utilizzare dei relé interposti a meno che non si verifichi che il massimo assorbimento di tutti i componenti connessi alla scheda (compreso il circolatore di modulo) sia inferiore o uguale a 1,5 A. La scelta e dimensionamento di tali relé è demandata all'installatore in funzione del tipo di dispositivo connesso.



Collegamenti BUS

Sezione cavo (mm ²)	Lunghezza max. (m)
0,25	50
0,50	100
0,75	150
1,00	200
1,50	300

CAPITOLO 6

Principi di funzionamento

6.1

Prima messa in servizio

Impostazione impianto riscaldamento

Il parametro 2001 definisce le diverse modalità di funzionamento del modulo termico per la produzione di calore.

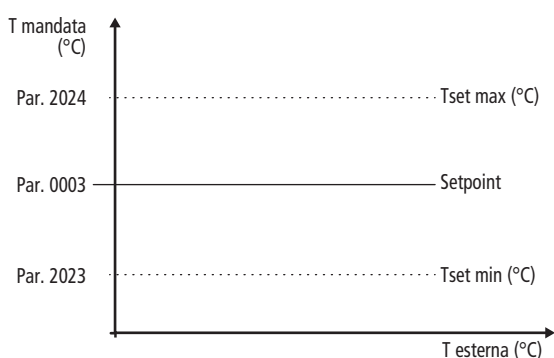
Modalità 0 (Funzionamento con termostato ambiente/richiesta calore e setpoint fisso)

In questa modalità il modulo termico lavora con un setpoint fisso (regolato dal parametro 0003) in base alla chiusura del contatto del termostato ambiente/richiesta calore. Il valore del setpoint può essere impostato direttamente senza entrare nella lista parametri come indicato nel paragrafo "Navigazione menu UTENTE".

Il set point è impostabile all'interno di un valore massimo ed un valore minimo definito rispettivamente dai par. 2023 e 2024 come indicato in figura. Se è collegata una sonda esterna (accessorio) il valore del setpoint non è influenzato dalla temperatura esterna.

I parametri che regolano questa modalità sono:

Par. N°	Descrizione
0003	Definisce la temperatura di mandata desiderata con modalità riscaldamento. Attivo per modalità riscaldamento Par. 2001 = 0 o 3.
2023	Limita il valore minimo che si può assegnare al setpoint in modalità riscaldamento (non vale per la modalità riscaldamento 4).
2024	Limita il valore massimo che si può assegnare al setpoint in modalità riscaldamento (non vale per la modalità 4).



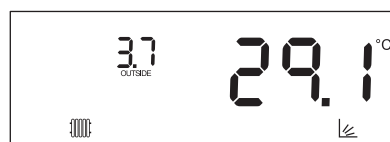
Modalità 1 (Funzionamento in climatica con termostato ambiente/ richiesta calore, setpoint variabile in funzione della temperatura esterna)

In questo caso il modulo termico lavora con un setpoint variabile in funzione della temperatura esterna sulla base di una curva climatica definita dai seguenti parametri:

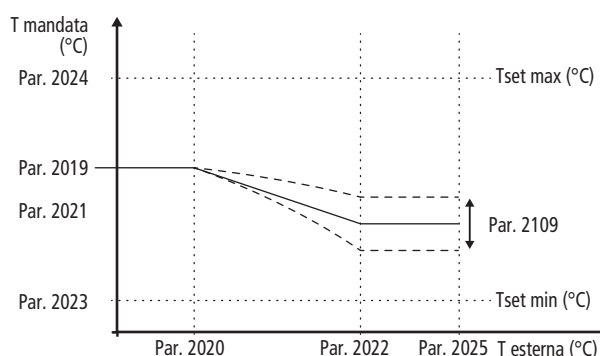
Par. N°	Descrizione
2109	Definisce il valore di offset del setpoint calcolato in modalità climatica (Par. 2001 = 1).

2019	Definisce il massimo setpoint alla minima temperatura esterna in regolazione climatica
2020	Definisce la minima temperatura esterna a cui associare il massimo setpoint in regolazione climatica.
2021	Definisce il minimo setpoint alla massima temperatura esterna in regolazione climatica.
2022	Definisce la massima temperatura esterna a cui associare il minimo setpoint in regolazione climatica.
2023	Limita il valore minimo che si può assegnare al setpoint in modalità riscaldamento (non vale per la modalità riscaldamento 4).
2024	Limita il valore massimo che si può assegnare al setpoint in modalità riscaldamento (non vale per la modalità 4).
2025	Definisce la temperatura di esclusione della regolazione climatica.

Visualizzazione del display in modalità climatica:



La richiesta si attiva alla chiusura del contatto del termostato ambiente/richiesta calore a condizione che la temperatura esterna non superi il valore definito dal parametro 2025. Se la temperatura esterna supera quella impostata al parametro 2025 viene arrestato il bruciatore anche in presenza di una richiesta calore. Nel caso la sonda esterna (accessorio) non sia rilevata (non installata o danneggiata) il sistema fornisce un allarme: n° 202. La presenza del warning non arresta il modulo termico consentendo di effettuare una richiesta di calore al massimo setpoint impostato sulla climatica.

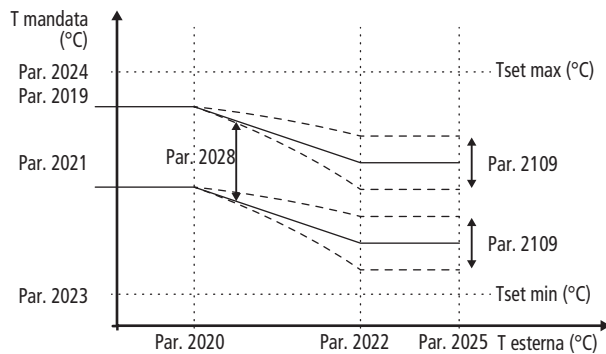


Modalità 2 (Funzionamento in climatica con attenuazione comandata da termostato ambiente/richiesta calore, setpoint variabile in funzione della temperatura esterna)

In questo caso il modulo termico lavora con un setpoint definito dalla curva climatica (impostabile in maniera del tutto analoga a quanto descritto nella modalità 1) in funzione della temperatura esterna. La richiesta di calore si attiva indipendentemente dalla chiusura o meno del contatto del termostato ambiente/richiesta calore e cessa solo

quando la temperatura esterna è maggiore di quella definita dal parametro 2025. In questa modalità il parametro 2028 definisce di quanti gradi viene decrementato il setpoint (attenuazione) quando si apre il contatto del termostato ambiente/richiesta calore.

Par. N°	Descrizione
2109	Definisce il valore di offset del setpoint calcolato in modalità climatica (Par. 2001 = 1).
2019	Definisce il massimo setpoint alla minima temperatura esterna in regolazione climatica.
2020	Definisce la minima temperatura esterna a cui associare il massimo setpoint in regolazione climatica.
2021	Definisce il minimo setpoint alla massima temperatura esterna in regolazione climatica.
2022	Definisce la massima temperatura esterna a cui associare il minimo setpoint in regolazione climatica.
2023	Limita il valore minimo che si può assegnare al setpoint in modalità riscaldamento (non vale per la modalità riscaldamento 4).
2024	Limita il valore massimo che si può assegnare al setpoint in modalità riscaldamento (non vale per la modalità 4).
2025	Definisce la temperatura di esclusione della regolazione climatica.
2028	Utilizzata in modalità riscaldamento Par. 2001= 2 o 3. Definisce di quanti gradi viene diminuito il setpoint di mandata all'apertura del contatto TA (termostato ambiente/richiesta calore).

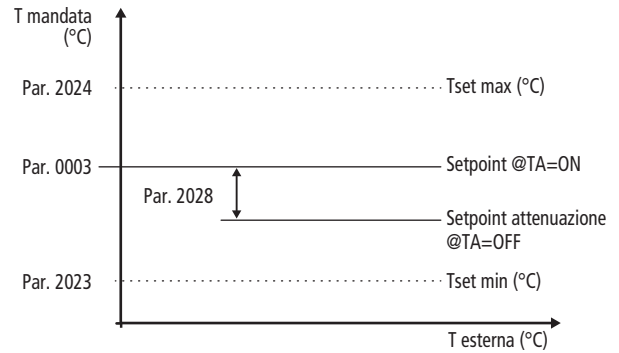


Modalità 3 (Funzionamento continuo a setpoint fisso con attenuazione comandata da termostato ambiente/ richiesta calore)

In questa modalità il setpoint fisso è regolato allo stesso modo della modalità 0. La differenza consiste nel fatto che la richiesta è sempre attiva e il setpoint viene diminuito (attenuazione) del valore definito dal parametro 2028 all'apertura del contatto del termostato ambiente/ richiesta calore.

Par. N°	Descrizione
0003	Definisce la temperatura di mandata desiderata con modalità riscaldamento. Attivo per modalità riscaldamento Par. 2001 = 0 o 3.
2023	Limita il valore minimo che si può assegnare al setpoint in modalità riscaldamento (non vale per la modalità riscaldamento 4).
2024	Limita il valore massimo che si può assegnare al setpoint in modalità riscaldamento (non vale per la modalità 4).

2028	Utilizzata in modalità riscaldamento Par. 2001= 2 o 3. Definisce di quanti gradi viene diminuito il setpoint di mandata all'apertura del contatto TA (termostato ambiente/ richiesta calore).
------	---



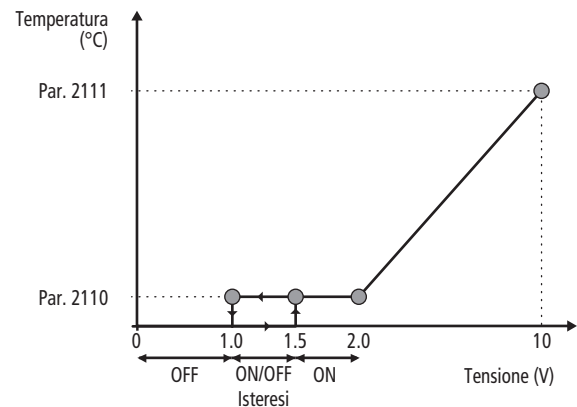
Nel caso la sonda esterna (accessorio) non sia rilevata (non installata o danneggiata) il sistema fornisce un allarme: n° 202.

La presenza del warning non arresta il modulo termico consentendo di effettuare una richiesta di calore al massimo setpoint impostato sulla climatica.

Modalità 4 (Regolazione del setpoint sulla base di un ingresso analogico 0-10V)

Il valore massimo e minimo del setpoint sono definiti rispettivamente dal Par. 2111 e 2110.

Par. N°	Descrizione
2110	Definisce il valore minimo di temperatura di mandata in modalità riscaldamento (Par. 2001) = 4.
2111	Definisce il valore massimo di temperatura di mandata in modalità riscaldamento (Par. 2001) = 4.



Il valore massimo e minimo del setpoint sono definiti rispettivamente dal Par. 2111 e 2110.

Quando il valore del voltaggio in ingresso supera il valore di 1.5V si attiva la richiesta (al setpoint minimo).

Per valori del voltaggio che vanno da 2 a 10 il setpoint varia linearmente dal valore minimo al valore massimo. Se il voltaggio viene diminuito dal valore 10 al valore 2 il setpoint diminuisce linearmente e mantiene il valore minimo tra i valori 2 e 1 V. Per valori minori di 1 V la domanda cessa.

Impostazione produzione ACS

Il parametro 2035 definisce le diverse modalità di funzionamento del modulo termico per la produzione di acqua calda sanitaria.

Modalità 0 (Nessuna produzione di acqua calda sanitaria)

In questa modalità il modulo termico lavorerà esclusivamente per la produzione di calore (vedi paragrafo "Impostazione impianto riscaldamento").

Modalità 1 (Produzione acqua calda sanitaria con accumulo regolata da sonda bollitore)

In questa modalità il modulo termico si attiva quando la temperatura registrata dalla sonda bollitore scende al di sotto del setpoint del sanitario di una quantità pari al valore dell'isteresi e il modulo termico si disattiva quando la temperatura registrata dalla sonda del bollitore sale al di sopra del setpoint del sanitario di una quantità pari al valore dell'isteresi. I parametri che regolano la produzione di acqua calda sanitaria sono i seguenti:

Par. N°	Descrizione
2036	Definisce l'isteresi per l'avvio della richiesta del sanitario.
2037	Definisce l'isteresi per la cessazione della richiesta del sanitario.
2038	Definisce il valore in gradi di cui viene incrementato il setpoint del primario rispetto alla temperatura impostata per l'accumulo del sanitario.
2039	Definisce l'isteresi di riaccensione per il primario nelle modalità 1 e 2 del sanitario (valido sia per cascata che per stand alone).
2040	Definisce l'isteresi di spegnimento per il primario nelle modalità 1 e 2 del sanitario (valido sia per cascata che per stand alone).
0048	Definisce il Setpoint accumulo sanitario.

Il valore del setpoint può essere impostato direttamente senza entrare nella lista parametri come indicato nel paragrafo "Navigazione menu UTENTE".

Modalità 2 (Produzione acqua calda sanitaria con accumulo regolata da termostato)

In questo caso il modulo termico si attiva quando si chiude il contatto del termostato presente all'interno del bollitore e si disattiva all'apertura dello stesso. I parametri che regolano la produzione di acqua calda sanitaria sono i seguenti:

Par. N°	Descrizione
2038*	Definisce il valore in gradi di cui viene incrementato il setpoint del primario rispetto alla temperatura impostata per l'accumulo del sanitario.
2039	Definisce l'isteresi di riaccensione per il primario nelle modalità 1 e 2 del sanitario (valido sia per cascata che per stand alone).
2040	Definisce l'isteresi di spegnimento per il primario nelle modalità 1 e 2 del sanitario (valido sia per cascata che per stand alone).

2041	Definisce il valore riferito ad un delta T del bollitore per effettuare il mantenimento. Ad esempio se impostato a 3 gradi, quando il bollitore è al valore di setpoint diminuito di tre gradi, il modulo termico viene acceso al minimo per effettuare il mantenimento fino al setpoint più l'isteresi. Se questo parametro si lascia uguale al Par. 2036, questa funzione è inattiva ed il modulo termico si avvia alla massima potenza del sanitario.
0048	Definisce il Setpoint accumulo sanitario.

* Il parametro 2038 è attivo in questa modalità anche se non è installata una sonda bollitore ed influisce sulla temperatura di mandata del modulo termico.

Può essere utilizzato per contenere la differenza di temperatura tra temperatura di mandata e temperatura impostata sul termostato del bollitore in modo da massimizzare l'efficienza del sistema. Il valore del setpoint può essere impostato direttamente senza entrare nella lista parametri come indicato nel paragrafo "Navigazione menu UTENTE".

Definizione delle priorità

Il parametro 2042 definisce la priorità tra i circuiti sanitario e riscaldamento. Sono previste quattro modalità:

1. On: priorità data al circuito sanitario
2. Off: priorità data al circuito del riscaldamento
3. Time: priorità a tempo tra i due circuiti. In questo caso, in caso di richiesta simultanea, inizialmente viene fatto funzionare il sanitario per un tempo in minuti pari al valore assegnato al parametro 2043. Allo scadere di questo tempo viene fatto funzionare il circuito di riscaldamento (sempre per lo stesso tempo) e così via fino al cessare della richiesta di uno o entrambi i circuiti
4. Parallelo: in questo caso è possibile il funzionamento in contemporanea di entrambi i circuiti con la condizione che la temperatura dell'acqua del primario sia minore del setpoint richiesto dal circuito di riscaldamento. Nel momento in cui la temperatura del primario supera il setpoint del riscaldamento, la pompa del riscaldamento viene spenta e la priorità passa al sanitario.

Funzione antilegionella

Funzione attiva solamente quando il circuito per la produzione di acqua calda sanitaria è in modalità 1. La funzione di antilegionella entra in funzione automaticamente all'avvio del modulo termico e si ripete ogni sette giorni (parametro non modificabile). Se l'apparecchio viene elettricamente disalimentato, al successivo avvio viene ripetuto il ciclo sotto descritto. Durante il ciclo di antilegionella il modulo termico genera una richiesta per l'accumulo sanitario impostata con un setpoint prefissato di 60°C (non modificabile). Una volta raggiunta la temperatura di 60°C, la temperatura viene mantenuta per 30 minuti, durante i quali il sistema verifica che la temperatura della sonda non scenda al di sotto di 57°C. Al termine di tale intervallo di tempo la funzione antilegionella cessa e viene ripristinato il normale funzionamento del modulo termico. Il funzionamento in modalità "Antilegionella" ha priorità sulle altre richieste indipendentemente dall'impostazione dei parametri.

CAPITOLO 7

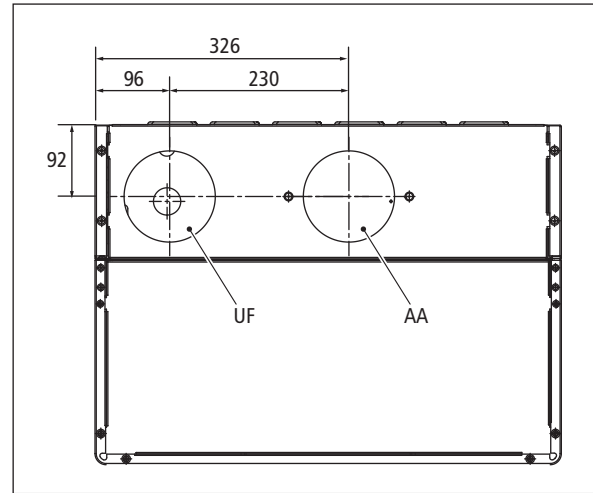
Scarico dei prodotti della combustione

7.1

Scarico fumi

L'apparecchio viene fornito di serie in configurazione di tipo B (B23-B53P-B53P), predisposto quindi per aspirare aria direttamente nel locale di installazione, e può diventare di tipo C con l'utilizzo di accessori specifici. In questa configurazione l'apparecchio aspirerà l'aria direttamente dall'esterno con la possibilità di avere tubazioni coassiali o sdoppiate. È indispensabile che per l'estrazione dei fumi e l'aspirazione dell'aria comburente siano impiegate solo tubazioni specifiche per caldaie a condensazione e che il collegamento avvenga in maniera corretta così come indicato dalle istruzioni fornite a corredo degli accessori fumi.

- Non collegare i condotti di evacuazione fumi di questo apparecchio con quelli di altri apparecchi se non espressamente approvato dal produttore. Il mancato rispetto di questa avvertenza può causare un accumulo di monossido di carbonio nel locale di installazione. Tale situazione potrebbe pregiudicare la sicurezza e la salute delle persone.
- Per ulteriori informazioni relative a condotti di evacuazione per moduli termici collegati in cascata fare riferimento al Catalogo ed alle istruzioni a corredo degli accessori relativi.
- Assicurarsi che l'aria di combustione (aria in aspirazione) non sia contaminata da:
 - Cere/detergenti clorurati.
 - Prodotti chimici a base di cloro per piscina.
 - Cloruro di calcio.
 - Cloruro di sodio utilizzato per l'addolcimento dell'acqua.
 - Perdite di refrigerante.
 - Prodotti per la rimozione di pitture o vernici.
 - Acido cloridrico/acido muriatico.
 - Cementi e colle.
 - Ammorbidenti antistatici utilizzati nelle asciugatrici.
 - Cloro utilizzato per scopi domestici o industriali come detersivo, sbiancante o solvente.
 - Adesivi utilizzati per fissare i prodotti da costruzione e altri prodotti simili.
- Per prevenire la contaminazione del modulo termico non installare le prese d'aria di aspirazione ed i condotti di scarico dei fumi in prossimità di:
 - Lavaggio a secco/aree lavanderia e stabilimenti.
 - Piscine.
 - Impianti di metallurgia.
 - Negozi di bellezza.
 - Negozi di riparazione refrigerazione.
 - Impianti di trasformazione foto.
 - Carrozzerie.
 - Impianti di produzione di plastica.
 - Aree carrozzeria mobili e stabilimenti.



L'uscita AA esce di fabbrica tappata in configurazione B23.

Descrizione	Thor			
	50 P DEP	50 P	65 P	80 P
UF (uscita fumi)	Ø 80 mm			
AA (aspirazione aria)	Ø 80 mm			

Descrizione	Thor			
	100	110	130	150
UF (uscita fumi)	Ø 110 mm			
AA (aspirazione aria)	Ø 110 mm			

- In caso di installazione di tipo B l'aria comburente viene prelevata dall'ambiente e passa attraverso le aperture (gelosie) praticate sul pannello posteriore dell'apparecchio che deve essere situato in un locale tecnico adeguato e provvisto di aerazione.
- Leggere attentamente le prescrizioni, indicazioni e i divieti riportati di seguito in quanto una non osservanza degli stessi può essere fonte di pericolo per la sicurezza o di malfunzionamento dell'apparecchio.
- Gli apparecchi a condensazione descritti in questo manuale devono essere installati con condotti fumi conformi alla legislazione vigente ed espressamente realizzati per l'utilizzo specifico.
- Verificare che le tubazioni e le giunzioni non siano danneggiate.
- Le tenute delle giunzioni vanno realizzate con materiali resistenti all'acidità della condensa e resistenti alle temperature dei fumi di scarico dell'apparecchio.
- Fare attenzione al corretto montaggio dei condotti considerando la direzione dei fumi e la discesa di eventuale condensa.
- Condotti fumo inadeguati o mal dimensionati possono amplificare la rumorosità di combustione, generare problemi all'evacuazione della condensa ed influire negativamente sui parametri di combustione.

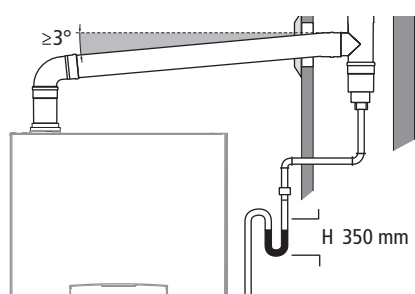
- Verificare che i condotti siano adeguatamente distanti (minimo 500 mm) da elementi costruttivi infiammabili o sensibili al calore.
- Verificare che lungo il condotto non si formi accumulo di condensa. A tal fine prevedere un'inclinazione del condotto di almeno 3° gradi verso l'apparecchio in caso di presenza di un tratto orizzontale. Se il tratto orizzontale o quello verticale sono più lunghi di 4 metri, occorre prevedere un drenaggio sifonato della condensa al piede della tubazione. L'altezza utile del sifone deve essere pari ad almeno il valore "H" (vedi figura di seguito riportata). Lo scarico del sifone dovrà quindi essere collegato alla rete fognaria (vedi paragrafo "Predisposizione per lo scarico condensa").
- È vietato ostruire o parzializzare il condotto fumi o il condotto di aspirazione dell'aria comburente ove presente.
- È vietato utilizzare tubazioni non espressamente destinate allo scopo perché l'azione della condensa ne provocherebbe un rapido degrado.

Di seguito vengono riportate le misure delle lunghezze massime equivalenti.

Lunghezza massima equivalente condotto scarico fumi	Perdita di carico	
	curva 45°	curva 90°
30 m	1 m	3 m

Di seguito viene riportata la tabella con le prevalenze residue allo scarico disponibili.

Descrizione	Prevalenza	
	max	min
Thor 50 P DEP	300 Pa	45 Pa
Thor 50 P	480 Pa	45 Pa
Thor 65 P	510 Pa	35 Pa
Thor 80 P	630 Pa	35 Pa
Thor 100	560 Pa	32 Pa
Thor 110	610 Pa	32 Pa
Thor 130	500 Pa	30 Pa
Thor 150	353 Pa	28 Pa



Per i cambi di direzione utilizzare un raccordo a T con tappo di ispezione il quale permette una facile pulizia periodica delle tubature. Accertarsi sempre che dopo la pulizia i tappi di ispezione vengano richiusi ermeticamente con la relativa guarnizione integra.

7.2

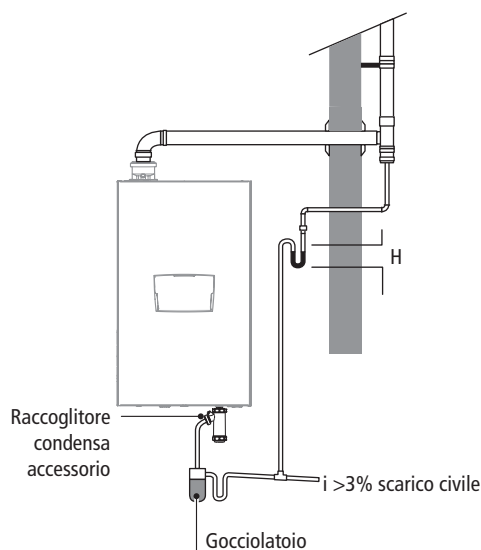
Predisposizione per lo scarico condensa

L'evacuazione della condensa prodotta dall'apparecchio Thor durante il suo normale funzionamento deve essere effettuata tramite un accessorio (raccoltitore di condensa sifonato) che va installato al disotto del modulo termico stesso secondo quanto

indicato nelle sue istruzioni di montaggio. La condensa che fuoriesce dallo scaricatore deve essere raccolta per gocciolamento in un recipiente sifonato collegato alla rete fognaria, se necessario interponendo un neutralizzatore (per ulteriori informazioni vedere paragrafo "Neutralizzazione della condensa"), secondo la seguente procedura:

- Realizzare un gocciolatoio in corrispondenza dello scarico di condensa se necessario interponendo un neutralizzatore della condensa.
- Collegare il gocciolatoio alla rete fognaria mediante un sifone.

Il gocciolatoio può essere realizzato installando un bicchiere, oppure più semplicemente con una curva in polipropilene atta a ricevere la condensa uscente dall'apparecchio e l'eventuale fuoriuscita di liquido dalla valvola di sicurezza. La distanza massima tra lo scarico di condensa dell'apparecchio ed il bicchiere (o tubazione bicchierata) di raccolta non deve essere inferiore ai 10 mm. Per il collegamento alla rete fognaria è necessario installare o realizzare un sifone per evitare il ritorno in ambiente di miasmi provenienti dalla fogna. Per la realizzazione degli scarichi di condensa si consiglia di utilizzare tubazioni in materiale plastico (PP). Non utilizzare in nessun caso tubazioni in rame, poiché l'azione della condensa ne provocherebbe un rapido degrado.



- Realizzare lo scarico della condensa in modo tale da impedire la fuoriuscita dei prodotti gassosi della combustione in ambiente o in fogna dimensionando il sifone (altezza H) come descritto nel paragrafo "Scarico dei prodotti della combustione".
- Mantenere l'angolo di inclinazione "i" sempre maggiore di 3° ed il diametro del tubo di scarico della condensa sempre maggiore a quello del raccordo presente all'uscita dello scaricatore.
- Le connessioni verso la rete fognaria devono essere eseguite nel rispetto della legislazione vigente e di eventuali regolamentazioni locali.
- Riempire d'acqua i sifoni prima dell'accensione del modulo termico evitando l'immissione in ambiente di prodotti di combustione durante i primi minuti di accensione del modulo termico.
- Lo scarico condensa deve essere opportunamente sifonato. Riempire il sifone con acqua per evitare che alla prima accensione escano prodotti della combustione.

- È consigliato far confluire sullo stesso condotto di scarico sia i prodotti derivanti dallo scarico condensa del modulo termocosa sia la condensa derivante dal camino.
- Le tubazioni di collegamento utilizzate devono essere le più corte e rettilinee possibili. Le curve e le piegature favoriscono l'ostruzione delle tubazioni che impedisce la corretta evacuazione della condensa.
- Dimensionare lo scarico della condensa in modo da consentire il corretto deflusso degli scarichi liquidi prevenendo eventuali perdite.
- Il collegamento alla rete fognaria dello scarico condensa deve essere realizzato in modo tale che in nessun caso si verifichi il congelamento della condensa.

7.3

Neutralizzazione della condensa

La norma UNI 11528 prevede l'obbligatorietà della neutralizzazione della condensa per impianti con una potenza totale superiore ai 200 kW. Nel caso di impianti con potenza compresa tra i 35 e i 200 kW la neutralizzazione può essere o meno obbligatoria in funzione del numero degli appartamenti (per applicazioni residenziali) o del numero degli occupanti (per applicazioni non residenziali) serviti dall'impianto stesso.

Requisiti qualitativi dell'acqua

Il trattamento dell'acqua impianto è una CONDIZIONE NECESSARIA per il buon funzionamento e la garanzia di durata nel tempo del generatore di calore e di tutti i componenti dell'impianto. Questo vale non solo in fase di intervento su impianti esistenti, ma anche nelle nuove installazioni. Fanghi, calcare e contaminanti presenti nell'acqua possono portare a un danneggiamento irreversibile del generatore di calore, anche in tempi brevi e indipendentemente dal livello qualitativo dei materiali impiegati. Per informazioni aggiuntive sul tipo e sull'uso degli additivi rivolgersi al Centro Tecnico di Assistenza. La qualità dell'acqua impiegata nell'impianto di riscaldamento deve essere conforme ai seguenti parametri:

Parametri	Prevalenza
Caratteristica generale	Incolore, nessun sedimento
Valore di ph (min / max)	ph 6.5 / 8
Ossigeno disciolto	< 0,05 mg/l
Ferro totale (Fe)	< 0,3 mg/l
Rame totale (Cu)	< 0,1 mg/l
Na ₂ SO ₃	< 10 mg/l
N ₂ H ₄	< 3 mg/l
PO ₄	< 15 mg/l
CaCO ₃ (min / max)	50 / 150 ppm
Fosfato trisodico	Assente
Cloro	< 100 ppm
Conducibilità elettrica	<200 microsiemens/cm
Pressione (min / max)	0.6 / 6 bar
Glicole	max 40% (solo glicole propilenico)

- Tutti i dati in tabella si riferiscono all'acqua contenuta nell'impianto dopo 8 settimane di funzionamento.
- Non utilizzare acqua eccessivamente addolcita. Un eccessivo addolcimento dell'acqua (durezza totale < 5°f) potrebbe generare fenomeni corrosivi a contatto con elementi metallici (tubazioni o parti del modulo termico).
- Riparare immediatamente eventuali perdite o gocciolamenti che potrebbe causare infiltrazioni d'aria nel sistema.
- Una eccessiva fluttuazione della pressione può causare fenomeni di stress e fatica sullo scambiatore di calore. Mantenere una pressione di esercizio costante.
- L'acqua di riempimento e l'eventuale acqua di rabbocco dell'impianto dev'essere sempre filtrata (filtri con rete sintetica o metallica con capacità filtrante non inferiore ai 50 micron) per evitare depositi che possono innescare il fenomeno di corrosione da sottodeposito.
- Se negli impianti si verifica una immissione continua o intermittente di ossigeno (ad es. riscaldamenti a pavimento senza tubi in materiale sintetico impermeabili alla diffusione, circuiti a vaso aperto, raccocchi frequenti) si deve sempre procedere alla separazione dei sistemi.
- È vietato rabboccare costantemente o frequentemente l'impianto di riscaldamento, perché questo può danneggiare lo scambiatore di calore del modulo termico. Pertanto, evitare l'utilizzo di sistemi di caricamento automatico.

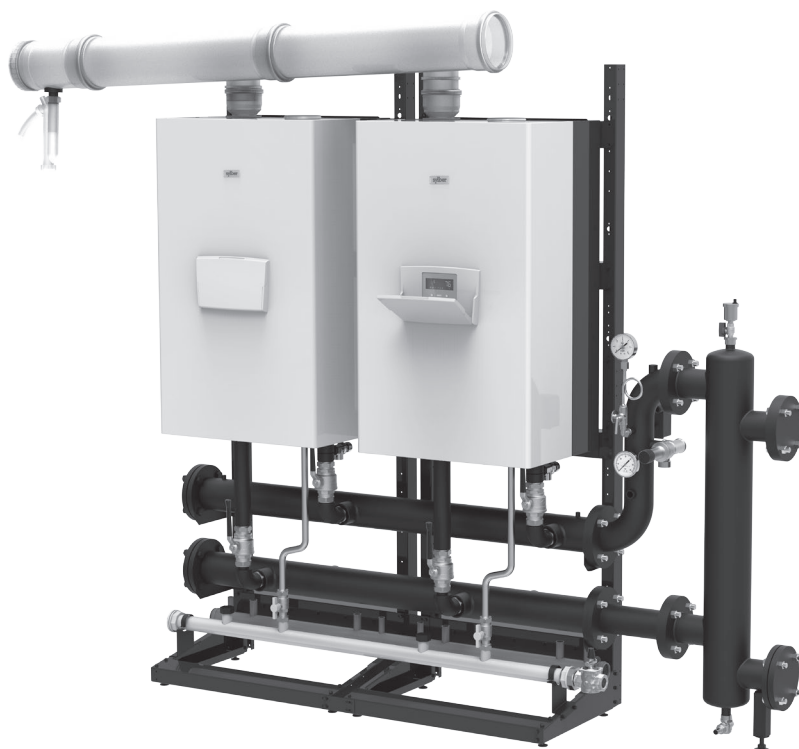
In conclusione, per eliminare il contatto tra aria ed acqua (ed evitare l'ossigenazione quindi di quest'ultima), è necessario che:

- Il sistema di espansione sia a vaso chiuso, correttamente dimensionato e con la giusta pressione di precarica (da verificare periodicamente).
- L'impianto sia sempre ad una pressione maggiore di quella atmosferica in qualsiasi punto (compreso il lato aspirazione della pompa) ed in qualsiasi condizione di esercizio (in un impianto, tutte le tenute e le giunzioni idrauliche sono progettate per resistere alla pressione verso l'esterno, ma non alla depressione).
- L'impianto non sia stato realizzato con materiali permeabili ai gas (per esempio tubi in plastica per impianti a pavimento senza barriera antiossigeno).

I guasti subiti del modulo termico, causati da incrostazioni e corrosioni, non sono coperti da garanzia. Inoltre il mancato rispetto dei requisiti dell'acqua elencati nel presente capitolo comporta la decadenza della garanzia dell'apparecchio stesso.

CAPITOLO 8

Configurazioni in cascata

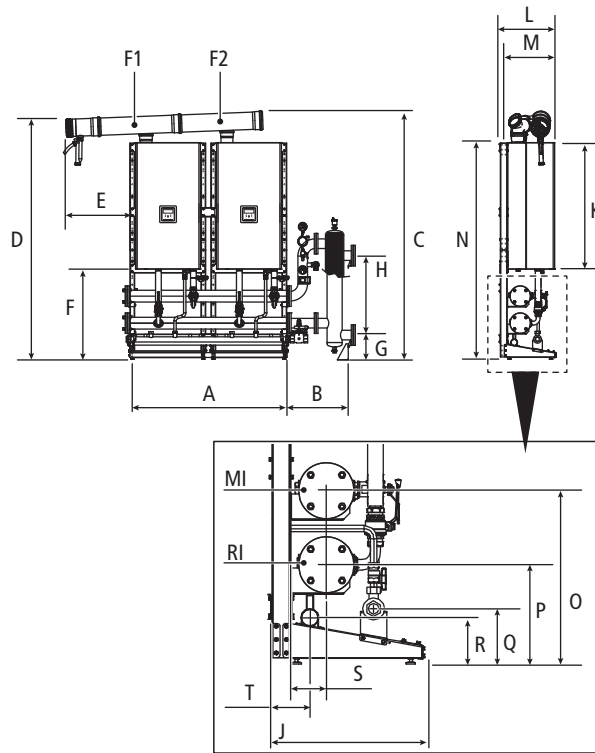


Thor può essere abbinato in cascata ad altri generatori in modo da realizzare centrali termiche modulari, costituite da moduli termici collegati idraulicamente, i cui controlli elettronici comunicano tramite bus. Ciascun modulo termico infatti è progettato per essere abbinato con altre unità identiche, fino ad un massimo di 10 unità, ad esclusione del modello 150 il cui numero massimo dei moduli in cascata è 8. Per ogni modulo termico è possibile configurare le diverse tipologie di installazione in linea (ovvero Front) oppure schiena a schiena (ovvero Back to Back).

Modello	Thor							
	50 P DEP	50 P	65 P	80 P	100	110	130	150
N. moduli termici	Potenza Totale Cascata (kW)							
1	34,9	45	57	68	90	97	112	131
2	70	90	114	136	180	194	224	262
3	105	135	171	204	270	291	336	393
4	140	180	228	272	360	388	448	524
5	175	225	285	340	450	485	560	655
6	209	270	342	408	540	582	672	786
7	244	315	399	476	630	679	784	917
8	279	360	456	544	720	776	896	1048
9	314	405	513	612	810	873	1008	ND
10	349	450	570	680	900	970	1120	ND

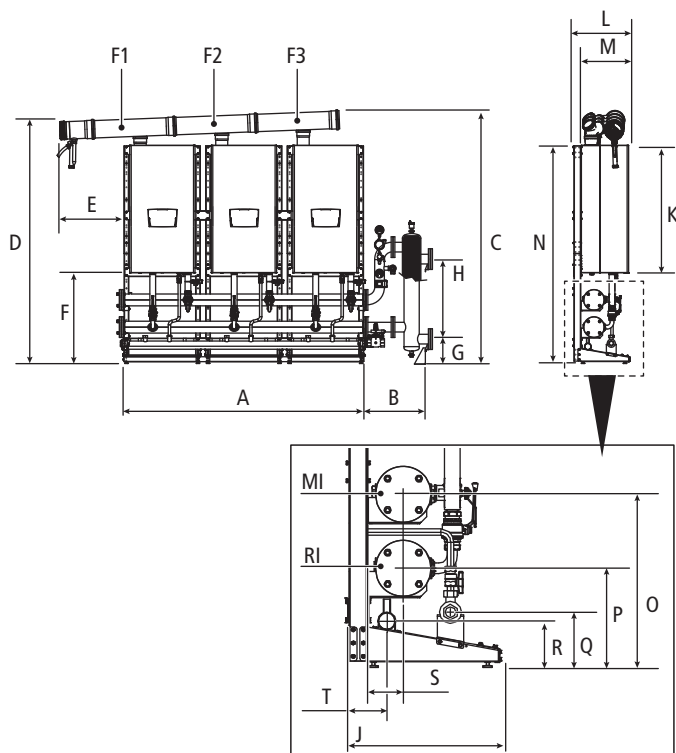
8.1 Struttura

Disposizione in linea (FRONT) 2 moduli



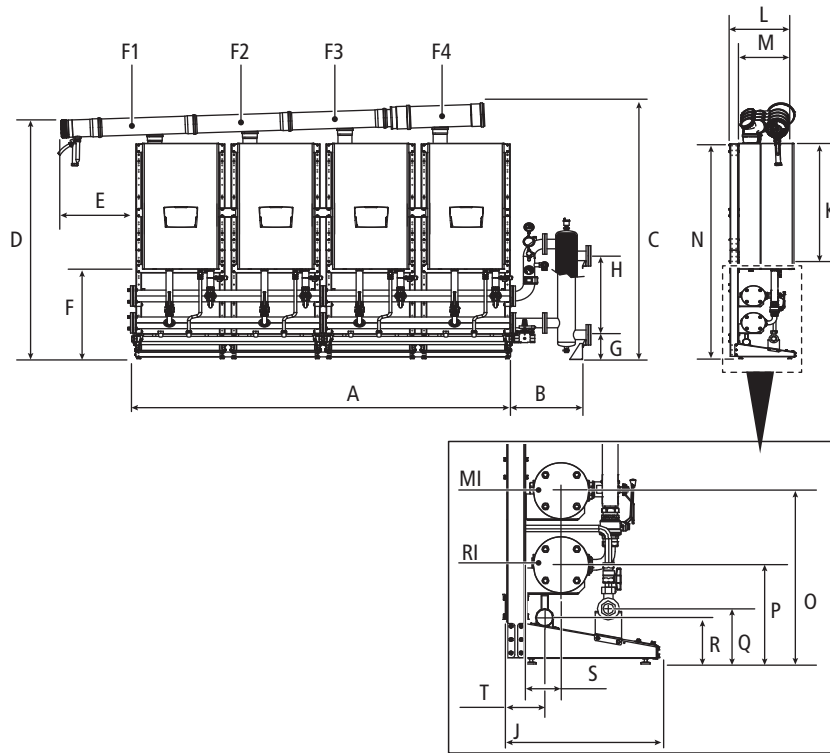
Descrizione	Unità	Thor								
		50 P DEP	50 P	65 P	80 P	100	110	130	150	
A	mm	1494	1494	1494	1494	1494	1494	1494	1494	1494
B	mm	591	591	591	591	591	591	591	591	591
C	mm	2131	2131	2131	2131	2131	2131	2301	2301	2301
D	mm	2051	2051	2051	2051	2051	2051	2221	2221	2221
E	mm	594	594	594	594	594	594	594	594	594
F	mm	834	834	834	834	834	834	834	834	834
G	mm	230	230	230	230	230	230	230	230	230
H	mm	735	735	735	735	735	735	735	735	735
J	mm	525	525	525	525	525	525	525	525	525
K	mm	1010	1010	1010	1010	1010	1010	1173	1173	1173
L	mm	511	511	511	511	511	511	511	511	511
M	mm	436	436	436	436	436	436	436	436	436
N	mm	1999	1999	1999	1999	1999	1999	1999	1999	1999
O	mm	584	584	584	584	584	584	584	584	584
P	mm	334	334	334	334	334	334	334	334	334
Q	mm	186	186	186	186	186	186	186	186	186
R	mm	156	156	156	156	156	156	156	156	156
S	mm	121	121	121	121	121	121	121	121	121
T	mm	137	137	137	137	137	137	137	137	137
F1	Ø mm	160	160	160	160	160	160	160	160	160
F2	Ø mm	160	160	160	160	160	160	160	160	160
RI	pollici	Ø 3"								
MI	pollici	Ø 3"								

Disposizione in linea (FRONT) 3 moduli



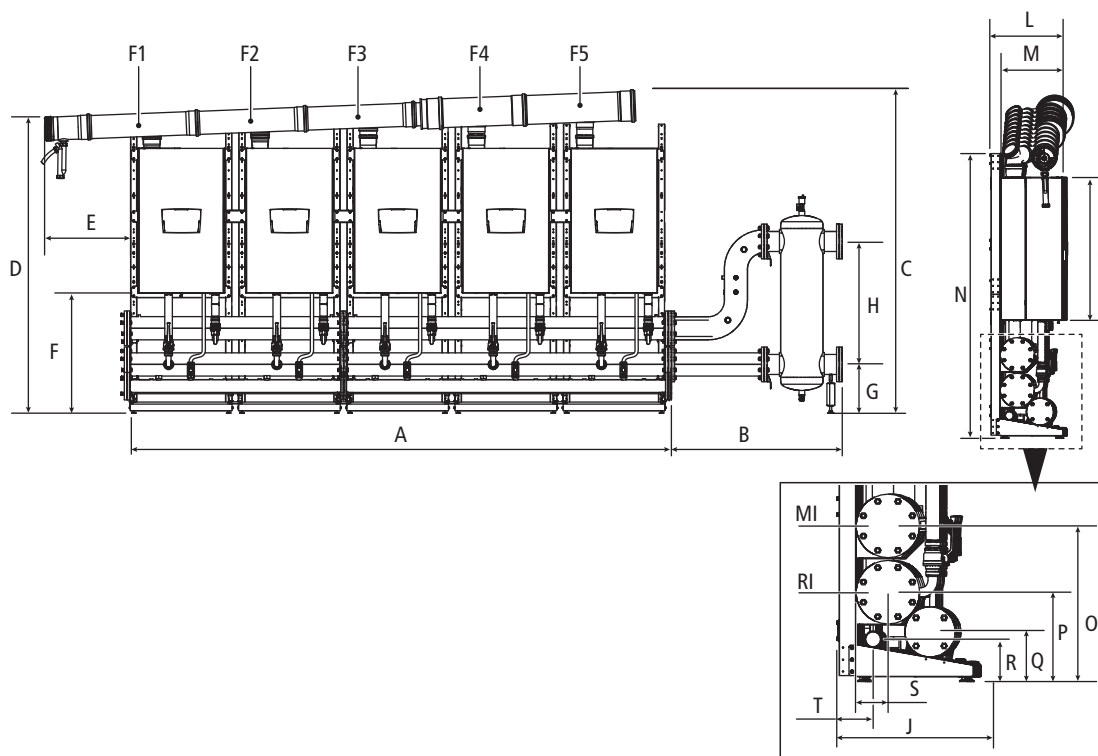
Descrizione	Unità	Thor							
		50 P DEP	50 P	65 P	80 P	100	110	130	150
A	mm	2242	2242	2242	2242	2242	2242	2242	2242
B	mm	591	591	591	591	591	591	591	591
C	mm	2161	2161	2161	2161	2161	2161	2240	2240
D	mm	2051	2051	2051	2051	2051	2051	2221	2221
E	mm	594	594	594	594	594	594	594	594
F	mm	834	834	834	834	834	834	834	834
G	mm	230	230	230	230	230	230	230	230
H	mm	735	735	735	735	735	735	735	735
J	mm	525	525	525	525	525	525	525	525
K	mm	1010	1010	1010	1010	1010	1010	1173	1173
L	mm	511	511	511	511	511	511	511	511
M	mm	436	436	436	436	436	436	436	436
N	mm	1999	1999	1999	1999	1999	1999	1999	1999
O	mm	584	584	584	584	584	584	584	584
P	mm	334	334	334	334	334	334	334	334
Q	mm	186	186	186	186	186	186	186	186
R	mm	156	156	156	156	156	156	156	156
S	mm	121	121	121	121	121	121	121	121
T	mm	137	137	137	137	137	137	137	137
F1	Ø mm	160	160	160	160	160	160	160	160
F2	Ø mm	160	160	160	160	160	160	160	160
F3	Ø mm	160	160	160	160	160	160	160	160
RI	pollici	Ø 3"							
MI	pollici	Ø 3"							

Disposizione in linea (FRONT) 4 moduli



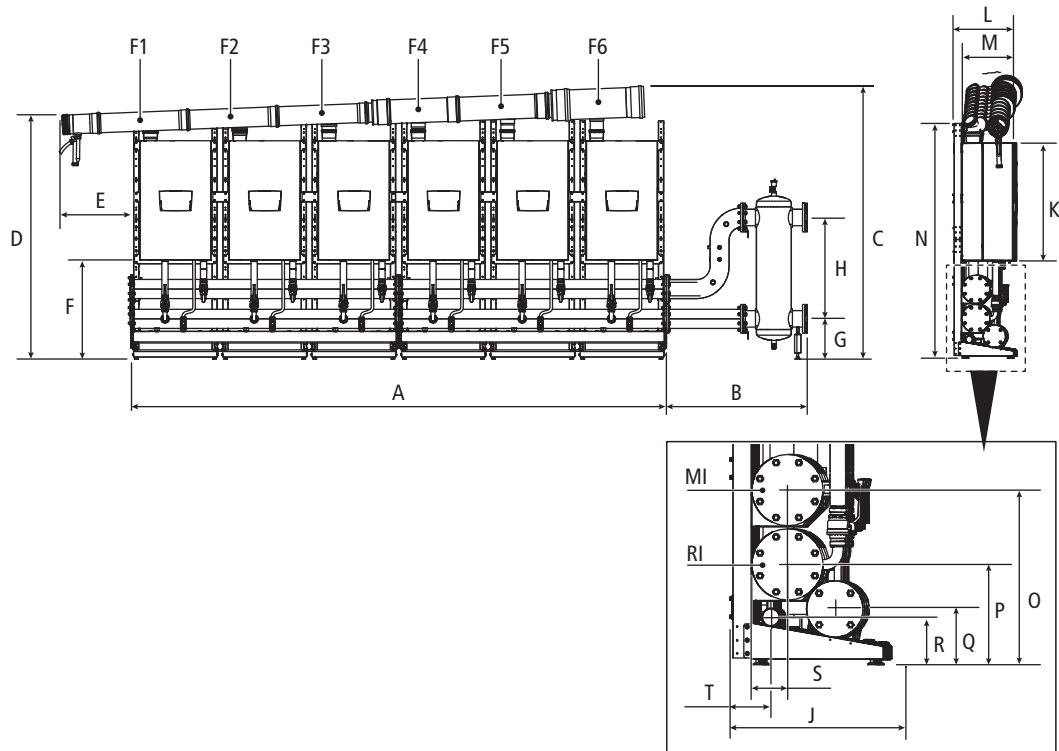
Descrizione		Unità	Thor								
			50 P DEP	50 P	65 P	80 P	100	110	130	150	
A	3"	mm	2988	2988	2988	2988	2988	2988	2988	2988	2988
	5"	mm	N.D.	N.D.	N.D.	N.D.	N.D.	N.D.	N.D.	2988	2988
B	3"	mm	591	591	591	591	591	591	591	591	591
	5"	mm	1159	1159	1159	1159	1159	1159	1159	1159	1159
C		mm	2190	2190	2190	2190	2190	2190	2190	2382	2382
D		mm	2051	2051	2051	2051	2051	2051	2051	2221	2221
E		mm	594	594	594	594	594	594	594	594	594
F		mm	834	834	834	834	834	834	834	834	834
G	3"	mm	230	230	230	230	230	230	230	230	230
	5"	mm	337	337	337	337	337	337	337	337	337
H	3"	mm	735	735	735	735	735	735	735	735	735
	5"	mm	850	850	850	850	850	850	850	850	850
J		mm	525	525	525	525	525	525	525	525	525
K		mm	1010	1010	1010	1010	1010	1010	1010	1173	1173
L		mm	511	511	511	511	511	511	511	511	511
M		mm	436	436	436	436	436	436	436	436	436
N		mm	1999	1999	1999	1999	1999	1999	1999	1999	1999
O		mm	584	584	584	584	584	584	584	584	584
P		mm	334	334	334	334	334	334	334	334	334
Q		mm	186	186	186	186	186	186	186	186	186
R		mm	156	156	156	156	156	156	156	156	156
S		mm	121	121	121	121	121	121	121	121	121
T		mm	137	137	137	137	137	137	137	137	137
F1		Ø mm	160	160	160	160	160	160	160	160	160
F2		Ø mm	160	160	160	160	160	160	160	160	160
F3		Ø mm	160	160	160	160	160	160	160	160	160
F4		Ø mm	160	160	160	160	160	160	160	160	200
RI		pollici	Ø 3"	Ø 3"	Ø 3"	Ø 3"	Ø 3"	Ø 3"	Ø 3"	Ø 3"	Ø 5"
MI		pollici	Ø 3"	Ø 3"	Ø 3"	Ø 3"	Ø 3"	Ø 3"	Ø 3"	Ø 3"	Ø 5"

Disposizione in linea (FRONT) 5 moduli



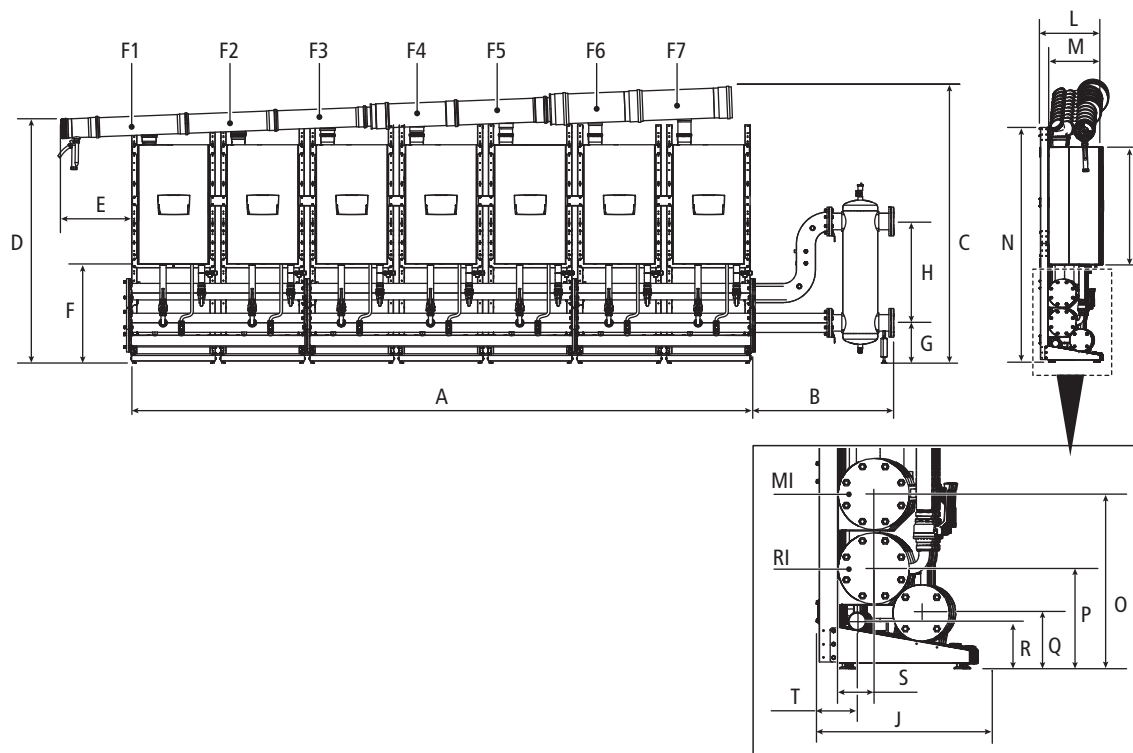
Descrizione		Unità	Thor								
			50 P DEP	50 P	65 P	80 P	100	110	130	150	
A	3"	mm	3736	3736	3736	3736	3736	3736	3736	N.D.	N.D.
	5"	mm	N.D.	N.D.	N.D.	N.D.	N.D.	N.D.	N.D.	3736	3736
B	3"	mm	591	591	591	591	591	591	591	591	591
	5"	mm	1159	1159	1159	1159	1159	1159	1159	1159	1159
C		mm	2241	2241	2241	2241	2241	2241	2241	2411	2411
D		mm	2051	2051	2051	2051	2051	2051	2051	2221	2221
E		mm	594	594	594	594	594	594	594	594	594
F		mm	834	834	834	834	834	834	834	834	834
G	3"	mm	230	230	230	230	230	230	230	230	230
	5"	mm	337	337	337	337	337	337	337	337	337
H	3"	mm	735	735	735	735	735	735	735	735	735
	5"	mm	850	850	850	850	850	850	850	850	850
J		mm	525	525	525	525	525	525	525	525	525
K		mm	1010	1010	1010	1010	1010	1010	1010	1173	1173
L		mm	511	511	511	511	511	511	511	511	511
M		mm	436	436	436	436	436	436	436	436	436
N		mm	1999	1999	1999	1999	1999	1999	1999	1999	1999
O		mm	584	584	584	584	584	584	584	584	584
P		mm	334	334	334	334	334	334	334	334	334
Q		mm	186	186	186	186	186	186	186	186	186
R		mm	156	156	156	156	156	156	156	156	156
S		mm	121	121	121	121	121	121	121	121	121
T		mm	137	137	137	137	137	137	137	137	137
F1		Ø mm	160	160	160	160	160	160	160	160	160
F2		Ø mm	160	160	160	160	160	160	160	160	160
F3		Ø mm	160	160	160	160	160	160	160	160	160
F4		Ø mm	160	160	160	160	160	160	160	160	200
F5		Ø mm	160	160	160	160	160	200	200	200	200
RI		pollici	Ø 3"	Ø 3"	Ø 3"	Ø 3"	Ø 3"	Ø 3"	Ø 3"	Ø 5"	Ø 5"
MI		pollici	Ø 3"	Ø 3"	Ø 3"	Ø 3"	Ø 3"	Ø 3"	Ø 3"	Ø 5"	Ø 5"

Disposizione in linea (FRONT) 6 moduli



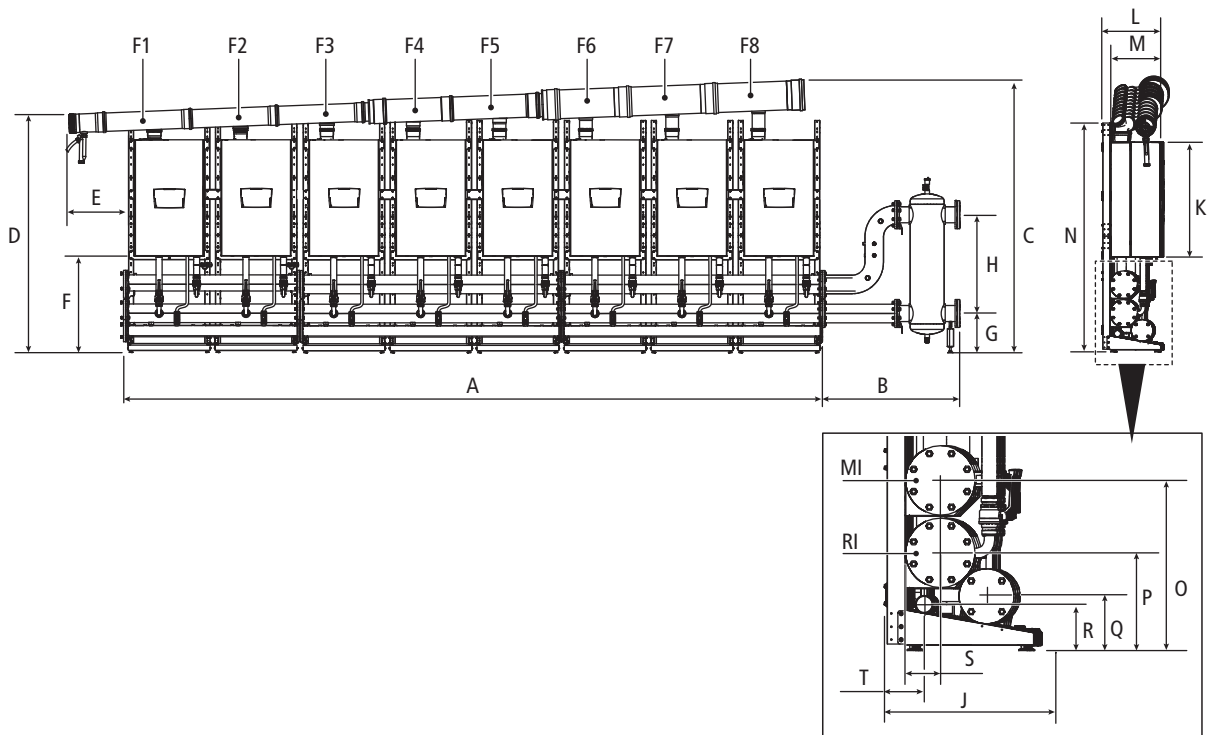
Descrizione		Unità	Thor								
			50 P DEP	50 P	65 P	80 P	100	110	130	150	
A	3"	mm	4484	4484	4484	4484	N.D.	N.D.	N.D.	N.D.	
	5"	mm	N.D.	N.D.	N.D.	N.D.	4484	4484	4484	4484	
B	3"	mm	591	591	591	591	591	591	591	591	
	5"	mm	1159	1159	1159	1159	1159	1159	1159	1159	
C		mm	2270	2270	2270	2270	2270	2270	2461	2461	
D		mm	2051	2051	2051	2051	2051	2051	2221	2221	
E		mm	594	594	594	594	594	594	594	594	
F		mm	834	834	834	834	834	834	834	834	
G	3"	mm	230	230	230	230	230	230	230	230	
	5"	mm	337	337	337	337	337	337	337	337	
H	3"	mm	735	735	735	735	735	735	735	735	
	5"	mm	850	850	850	850	850	850	850	850	
J		mm	525	525	525	525	525	525	525	525	
K		mm	1010	1010	1010	1010	1010	1010	1173	1173	
L		mm	511	511	511	511	511	511	511	511	
M		mm	436	436	436	436	436	436	436	436	
N		mm	1999	1999	1999	1999	1999	1999	1999	1999	
O		mm	584	584	584	584	584	584	584	584	
P		mm	334	334	334	334	334	334	334	334	
Q		mm	186	186	186	186	186	186	186	186	
R		mm	156	156	156	156	156	156	156	156	
S		mm	121	121	121	121	121	121	121	121	
T		mm	137	137	137	137	137	137	137	137	
F1		Ø mm	160	160	160	160	160	160	160	160	
F2		Ø mm	160	160	160	160	160	160	160	160	
F3		Ø mm	160	160	160	160	160	160	160	160	
F4		Ø mm	160	160	160	160	160	160	160	200	
F5		Ø mm	160	160	160	160	200	200	200	200	
F6		Ø mm	160	160	160	160	200	200	200	250	
RI		pollici	Ø 3"	Ø 3"	Ø 3"	Ø 3"	Ø 5"	Ø 5"	Ø 5"	Ø 5"	
MI		pollici	Ø 3"	Ø 3"	Ø 3"	Ø 3"	Ø 5"	Ø 5"	Ø 5"	Ø 5"	

Disposizione in linea (FRONT) 7 moduli



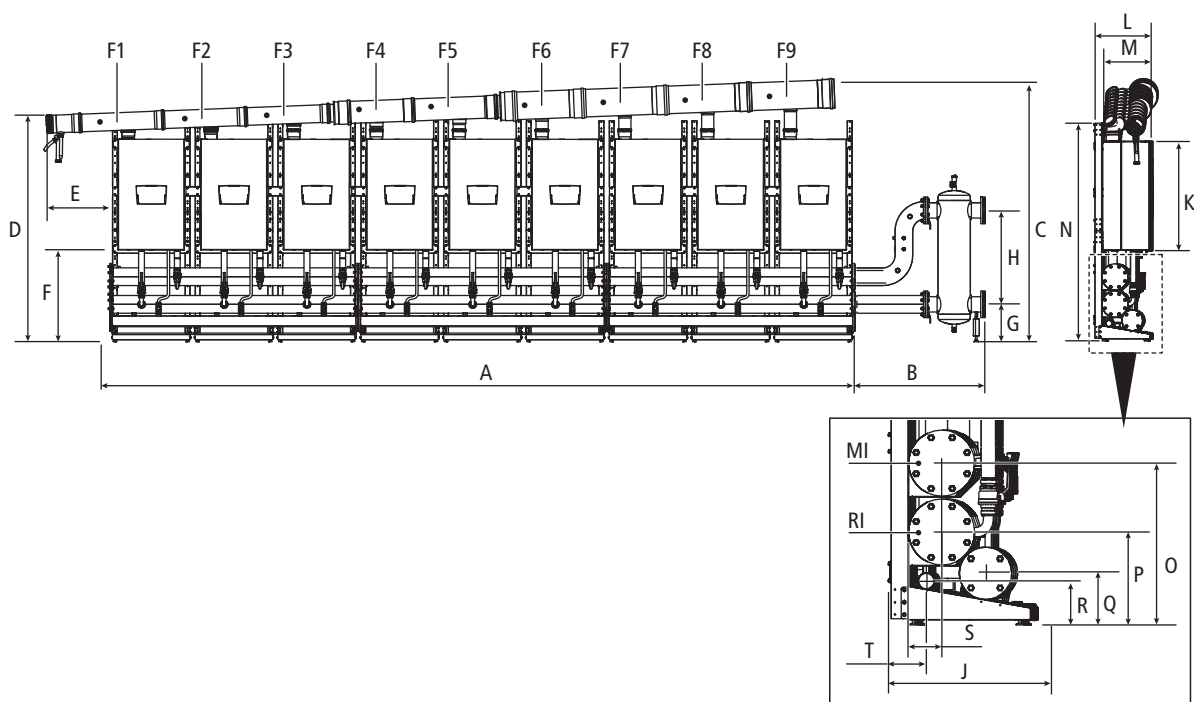
Descrizione		Unità	Thor							
			50 P DEP	50 P	65 P	80 P	100	110	130	150
A	3"	mm	5230	5230	5230	5230	N.D.	N.D.	N.D.	N.D.
	5"	mm	N.D.	N.D.	N.D.	N.D.	5230	5230	5230	5230
B	3"	mm	591	591	591	591	591	591	591	591
	5"	mm	1159	1159	1159	1159	1159	1159	1159	1159
C		mm	2295	2295	2295	2295	2295	2295	2490	2490
D		mm	2051	2051	2051	2051	2051	2051	2221	2221
E		mm	594	594	594	594	594	594	594	594
F		mm	834	834	834	834	834	834	834	834
G	3"	mm	230	230	230	230	230	230	230	230
	5"	mm	337	337	337	337	337	337	337	337
H	3"	mm	735	735	735	735	735	735	735	735
	5"	mm	850	850	850	850	850	850	850	850
J		mm	525	525	525	525	525	525	525	525
K		mm	1010	1010	1010	1010	1010	1010	1173	1173
L		mm	511	511	511	511	511	511	511	511
M		mm	436	436	436	436	436	436	436	436
N		mm	1999	1999	1999	1999	1999	1999	1999	1999
O		mm	584	584	584	584	584	584	584	584
P		mm	334	334	334	334	334	334	334	334
Q		mm	186	186	186	186	186	186	186	186
R		mm	156	156	156	156	156	156	156	156
S		mm	121	121	121	121	121	121	121	121
T		mm	137	137	137	137	137	137	137	137
F1		Ø mm	160	160	160	160	160	160	160	160
F2		Ø mm	160	160	160	160	160	160	160	160
F3		Ø mm	160	160	160	160	160	160	160	160
F4		Ø mm	160	160	160	160	160	160	160	200
F5		Ø mm	160	160	160	160	200	200	200	200
F6		Ø mm	160	160	160	160	200	200	200	250
F7		Ø mm	160	160	160	200	200	200	250	250
RI		pollici	Ø 3"	Ø 3"	Ø 3"	Ø 3"	Ø 5"	Ø 5"	Ø 5"	Ø 5"
MI		pollici	Ø 3"	Ø 3"	Ø 3"	Ø 3"	Ø 5"	Ø 5"	Ø 5"	Ø 5"

Disposizione in linea (FRONT) 8 moduli



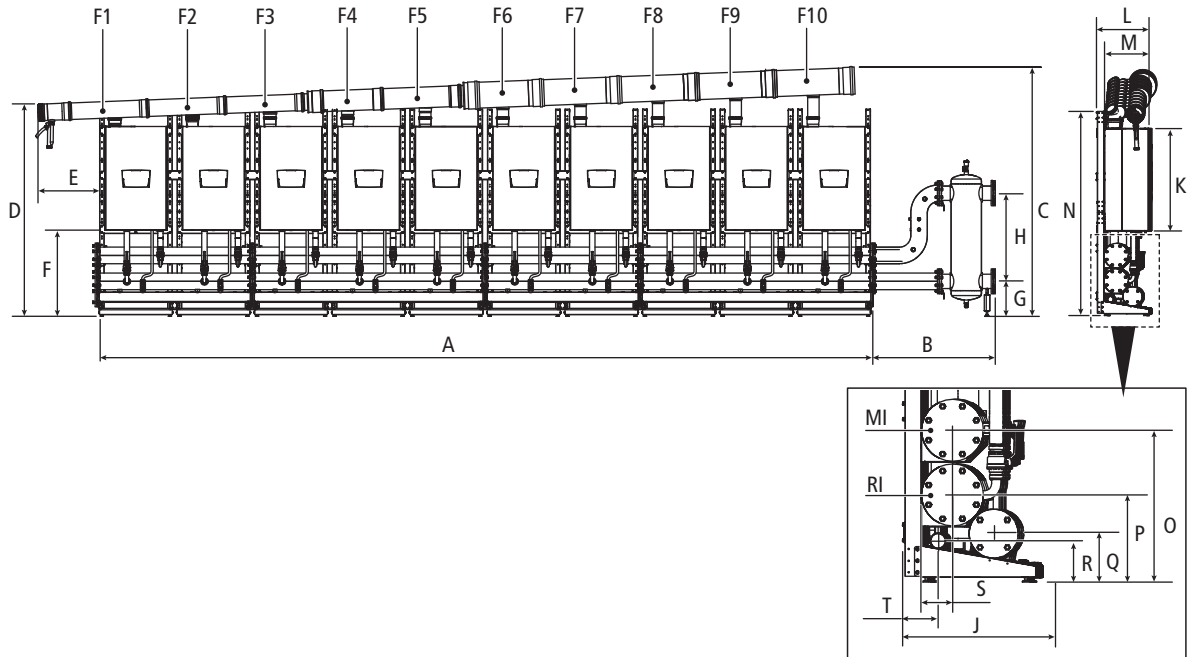
Descrizione		Unità	Thor								
			50 P DEP	50 P	65 P	80 P	100	110	130	150	
A		mm	5978	5978	5978	5978	5978	5978	5978	5978	5978
B		mm	1159	1159	1159	1159	1159	1159	1159	1159	1159
C		mm	2346	2346	2346	2346	2346	2346	2346	2591	2591
D		mm	2051	2051	2051	2051	2051	2051	2051	2221	2221
E		mm	594	594	594	594	594	594	594	594	594
F		mm	834	834	834	834	834	834	834	834	834
G		mm	337	337	337	337	337	337	337	337	337
H		mm	850	850	850	850	850	850	850	850	850
J		mm	525	525	525	525	525	525	525	525	525
K		mm	1010	1010	1010	1010	1010	1010	1010	1173	1173
L		mm	511	511	511	511	511	511	511	511	511
M		mm	436	436	436	436	436	436	436	436	436
N		mm	1999	1999	1999	1999	1999	1999	1999	1999	1999
O		mm	584	584	584	584	584	584	584	584	584
P		mm	334	334	334	334	334	334	334	334	334
Q		mm	186	186	186	186	186	186	186	186	186
R		mm	156	156	156	156	156	156	156	156	156
S		mm	121	121	121	121	121	121	121	121	121
T		mm	137	137	137	137	137	137	137	137	137
F1		Ø mm	160	160	160	160	160	160	160	160	160
F2		Ø mm	160	160	160	160	160	160	160	160	160
F3		Ø mm	160	160	160	160	160	160	160	160	160
F4		Ø mm	160	160	160	160	160	160	160	160	200
F5		Ø mm	160	160	160	160	200	200	200	200	200
F6		Ø mm	160	160	160	160	200	200	200	200	250
F7		Ø mm	160	160	160	200	200	200	250	250	250
F8		Ø mm	160	160	200	200	250	250	250	250	250
RI		pollici	Ø 3"	Ø 3"	Ø 3"	Ø 5"	Ø 5"	Ø 5"	Ø 5"	Ø 5"	Ø 5"
MI		pollici	Ø 3"	Ø 3"	Ø 3"	Ø 5"	Ø 5"	Ø 5"	Ø 5"	Ø 5"	Ø 5"

Disposizione in linea (FRONT) 9 moduli



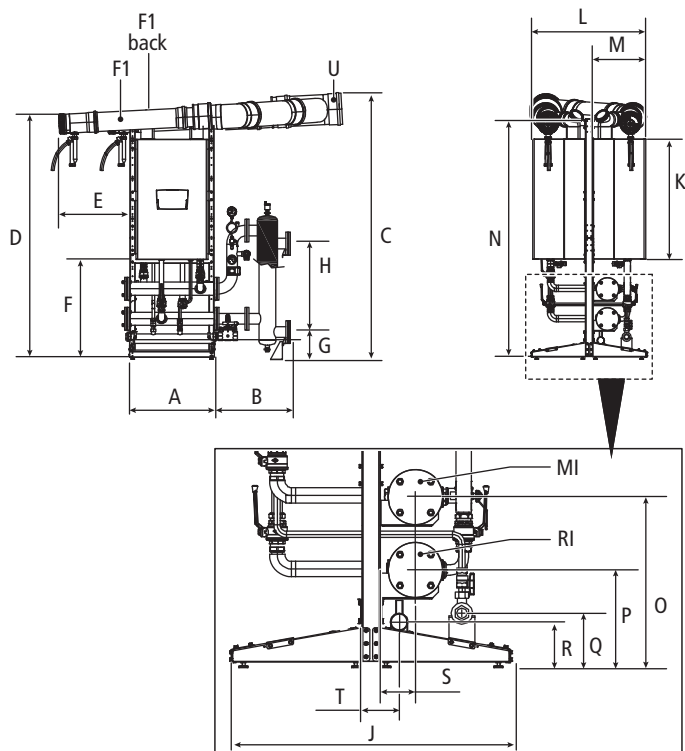
Descrizione	Unità	Thor							
		50 P DEP	50 P	65 P	80 P	100	110	130	150
A	mm	6726	6726	6726	6726	6726	6726	6726	N.D.
B	mm	1159	1159	1159	1159	1159	1159	1159	N.D.
C	mm	2376	2376	2376	2376	2376	2376	2548	N.D.
D	mm	2051	2051	2051	2051	2051	2051	2221	N.D.
E	mm	594	594	594	594	594	594	594	N.D.
F	mm	834	834	834	834	834	834	834	N.D.
G	mm	337	337	337	337	337	337	337	N.D.
H	mm	850	850	850	850	850	850	850	N.D.
J	mm	525	525	525	525	525	525	525	N.D.
K	mm	1010	1010	1010	1010	1010	1010	1173	N.D.
L	mm	511	511	511	511	511	511	511	N.D.
M	mm	436	436	436	436	436	436	436	N.D.
N	mm	1999	1999	1999	1999	1999	1999	1999	N.D.
O	mm	584	584	584	584	584	584	584	N.D.
P	mm	334	334	334	334	334	334	334	N.D.
Q	mm	186	186	186	186	186	186	186	N.D.
R	mm	156	156	156	156	156	156	156	N.D.
S	mm	121	121	121	121	121	121	121	N.D.
T	mm	137	137	137	137	137	137	137	N.D.
F1	Ø mm	160	160	160	160	160	160	160	N.D.
F2	Ø mm	160	160	160	160	160	160	160	N.D.
F3	Ø mm	160	160	160	160	160	160	160	N.D.
F4	Ø mm	160	160	160	160	160	160	160	N.D.
F5	Ø mm	160	160	160	160	200	200	200	N.D.
F6	Ø mm	160	160	160	160	200	200	200	N.D.
F7	Ø mm	160	160	160	200	200	200	250	N.D.
F8	Ø mm	160	160	200	200	250	250	250	N.D.
F9	Ø mm	160	160	200	200	250	250	250	N.D.
RI	pollici	Ø 3"	Ø 3"	Ø 5"	Ø 5"	Ø 5"	Ø 5"	Ø 5"	N.D.
MI	pollici	Ø 3"	Ø 3"	Ø 5"	Ø 5"	Ø 5"	Ø 5"	Ø 5"	N.D.

Disposizione in linea (FRONT) 10 moduli



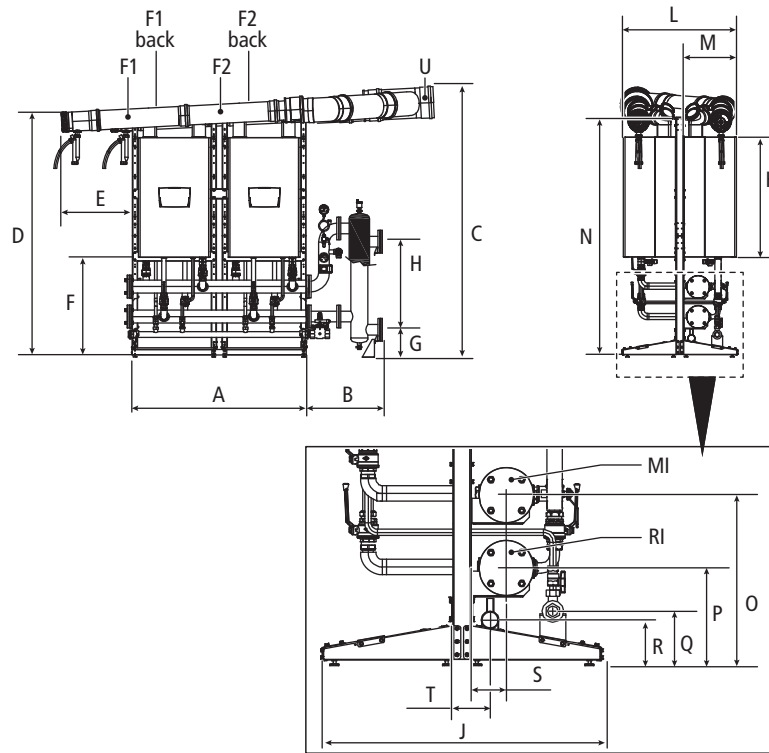
Descrizione	Unità	Thor								
		50 P DEP	50 P	65 P	80 P	100	110	130	150	
A	mm	7472	7472	7472	7472	7472	7472	7472	7472	N.D.
B	mm	1159	1159	1159	1159	1159	1159	1159	1159	N.D.
C	mm	2405	2405	2405	2405	2405	2405	2405	2578	N.D.
D	mm	2051	2051	2051	2051	2051	2051	2051	2221	N.D.
E	mm	594	594	594	594	594	594	594	594	N.D.
F	mm	834	834	834	834	834	834	834	834	N.D.
G	mm	337	337	337	337	337	337	337	337	N.D.
H	mm	850	850	850	850	850	850	850	850	N.D.
J	mm	525	525	525	525	525	525	525	525	N.D.
K	mm	1010	1010	1010	1010	1010	1010	1010	1173	N.D.
L	mm	511	511	511	511	511	511	511	511	N.D.
M	mm	436	436	436	436	436	436	436	436	N.D.
N	mm	1999	1999	1999	1999	1999	1999	1999	1999	N.D.
O	mm	584	584	584	584	584	584	584	584	N.D.
P	mm	334	334	334	334	334	334	334	334	N.D.
Q	mm	186	186	186	186	186	186	186	186	N.D.
R	mm	156	156	156	156	156	156	156	156	N.D.
S	mm	121	121	121	121	121	121	121	121	N.D.
T	mm	137	137	137	137	137	137	137	137	N.D.
F1	Ø mm	160	160	160	160	160	160	160	160	N.D.
F2	Ø mm	160	160	160	160	160	160	160	160	N.D.
F3	Ø mm	160	160	160	160	160	160	160	160	N.D.
F4	Ø mm	160	160	160	160	160	160	160	160	N.D.
F5	Ø mm	160	160	160	160	200	200	200	200	N.D.
F6	Ø mm	160	160	160	160	200	200	200	200	N.D.
F7	Ø mm	160	160	160	200	200	200	250	250	N.D.
F8	Ø mm	160	160	200	200	250	250	250	250	N.D.
F9	Ø mm	160	200	200	200	250	250	250	250	N.D.
F10	Ø mm	160	200	200	200	250	250	250	250	N.D.
RI	pollici	Ø 3"	Ø 3"	Ø 5"	Ø 5"	Ø 5"	Ø 5"	Ø 5"	Ø 5"	N.D.
MI	pollici	Ø 3"	Ø 3"	Ø 5"	Ø 5"	Ø 5"	Ø 5"	Ø 5"	Ø 5"	N.D.

Disposizione B2B (BACK TO BACK) 2 moduli



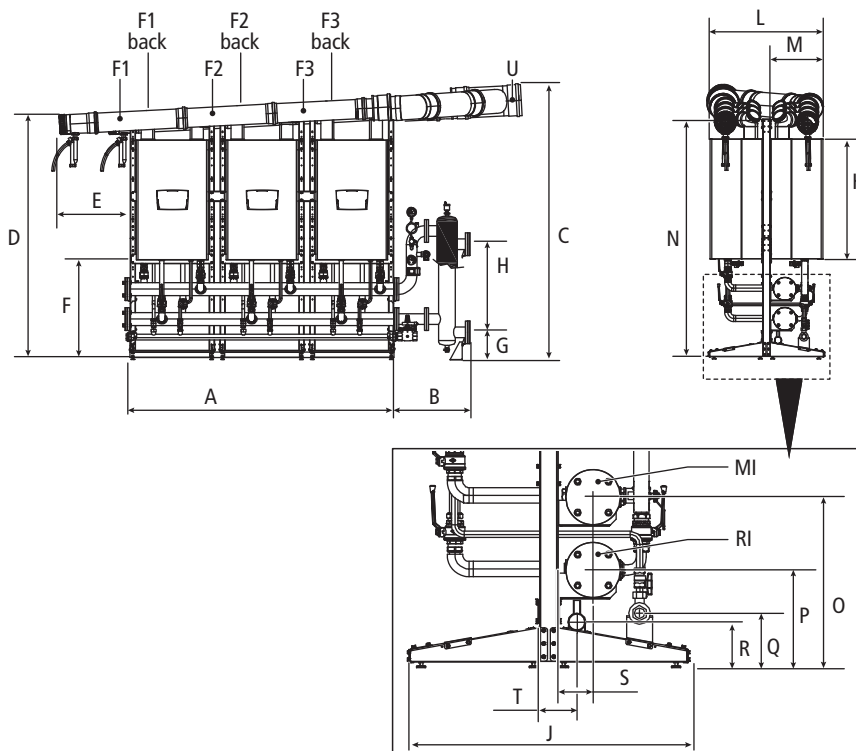
Descrizione	Unità	Thor								
		50 P DEP	50 P	65 P	80 P	100	110	130	150	
A	mm	746	746	746	746	746	746	746	746	
B	mm	591	591	591	591	591	591	591	591	
C	mm	2131	2131	2131	2131	2131	2131	2301	2301	
D	mm	2051	2051	2051	2051	2051	2051	2221	2221	
E	mm	594	594	594	594	594	594	594	594	
F	mm	834	834	834	834	834	834	834	834	
G	mm	230	230	230	230	230	230	230	230	
H	mm	735	735	735	735	735	735	735	735	
J	mm	969	969	969	969	969	969	969	969	
K	mm	1010	1010	1010	1010	1010	1010	1173	1173	
L	mm	942	942	942	942	942	942	942	942	
M	mm	436	436	436	436	436	436	436	436	
N	mm	1999	1999	1999	1999	1999	1999	1999	1999	
O	mm	584	584	584	584	584	584	584	584	
P	mm	334	334	334	334	334	334	334	334	
Q	mm	186	186	186	186	186	186	186	186	
R	mm	156	156	156	156	156	156	156	156	
S	mm	121	121	121	121	121	121	121	121	
T	mm	137	137	137	137	137	137	137	137	
U	Ø mm	160	160	160	160	160	160	160	160	
F1	Ø mm	160	160	160	160	160	160	160	160	
F1 back	Ø mm	160	160	160	160	160	160	160	160	
RI	pollici	Ø 3"								
MI	pollici	Ø 3"								

Disposizione B2B (BACK TO BACK) 3 e 4 moduli



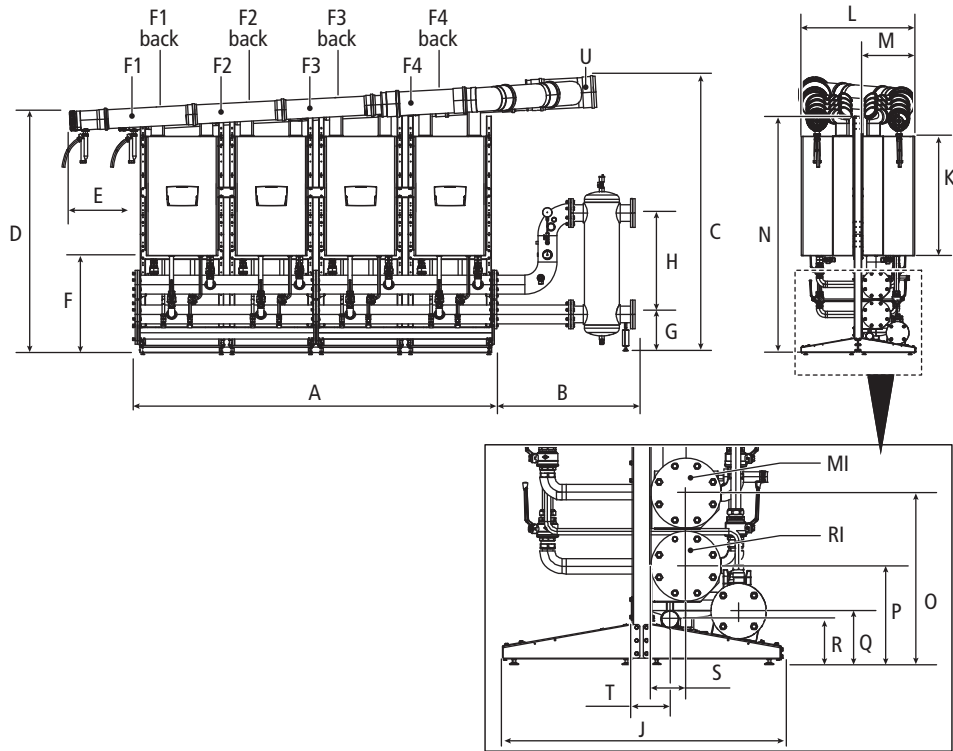
Descrizione			Unità	Thor								
				50 P DEP	50 P	65 P	80 P	100	110	130	150	
A	3 moduli	3"	mm	1494	1494	1494	1494	1494	1494	1494	1494	1494
		5"	mm	N.D.	N.D.	N.D.	N.D.	N.D.	N.D.	1494	1494	
	4 moduli	3"	mm	1494	1494	1494	1494	1494	1494	1494	1494	1494
B	3"		mm	591	591	591	591	591	591	591	591	591
	5"		mm	1159	1159	1159	1159	1159	1159	1159	1159	1159
C	3 moduli		mm	2161	2161	2161	2161	2161	2161	2240	2240	2240
	4 moduli		mm	2190	2190	2190	2190	2190	2190	2382	2382	2382
D			mm	2051	2051	2051	2051	2051	2051	2221	2221	2221
E			mm	594	594	594	594	594	594	594	594	594
F			mm	834	834	834	834	834	834	834	834	834
G	3"		mm	230	230	230	230	230	230	230	230	230
	5"		mm	337	337	337	337	337	337	337	337	337
H	3"		mm	735	735	735	735	735	735	735	735	735
	5"		mm	850	850	850	850	850	850	850	850	850
J			mm	969	969	969	969	969	969	969	969	969
K			mm	1010	1010	1010	1010	1010	1010	1173	1173	1173
L			mm	942	942	942	942	942	942	942	942	942
M			mm	436	436	436	436	436	436	436	436	436
N			mm	1999	1999	1999	1999	1999	1999	1999	1999	1999
O			mm	584	584	584	584	584	584	584	584	584
P			mm	334	334	334	334	334	334	334	334	334
Q			mm	186	186	186	186	186	186	186	186	186
R			mm	156	156	156	156	156	156	156	156	156
S			mm	121	121	121	121	121	121	121	121	121
T			mm	137	137	137	137	137	137	137	137	137
U			Ø mm	160	160	160	160	160	160	160	160	160/200
F1			Ø mm	160	160	160	160	160	160	160	160	160
F1 back			Ø mm	160	160	160	160	160	160	160	160	160
F2			Ø mm	160	160	160	160	160	160	160	160	160
F2 back			Ø mm	160	160	160	160	160	160	160	160	160
RI			pollici	Ø 3"	Ø 3"	Ø 3"	Ø 3"	Ø 3"	Ø 3"	Ø 3"	Ø 3"	Ø 3" / 5"
MI			pollici	Ø 3"	Ø 3"	Ø 3"	Ø 3"	Ø 3"	Ø 3"	Ø 3"	Ø 3"	Ø 3" / 5"

Disposizione B2B (BACK TO BACK) 5 e 6 moduli



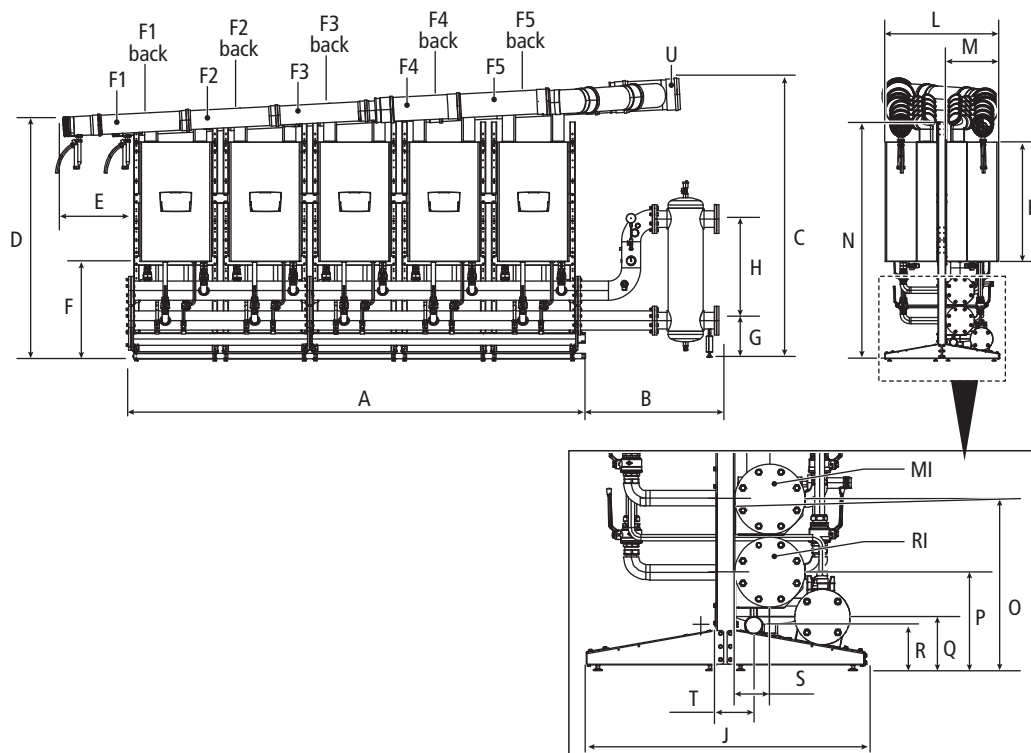
Descrizione			Unità	Thor							
				50 P DEP	50 P	65 P	80 P	100	110	130	150
A	5 moduli	3"	mm	2242	2242	2242	2242	2242	2242	N.D.	N.D.
		5"	mm	N.D.	N.D.	N.D.	N.D.	N.D.	N.D.	2242	2242
	6 moduli	3"	mm	2242	2242	2242	2242	N.D.	N.D.	N.D.	N.D.
		5"	mm	N.D.	N.D.	N.D.	N.D.	2242	2242	2242	2242
B	3"	mm	591	591	591	591	591	591	591	591	591
	5"	mm	1159	1159	1159	1159	1159	1159	1159	1159	1159
C	5 moduli	mm	2241	2241	2241	2241	2241	2241	2241	2411	2411
	6 moduli	mm	2270	2270	2270	2270	2270	2270	2270	2461	2461
D		mm	2051	2051	2051	2051	2051	2051	2051	2221	2221
E		mm	594	594	594	594	594	594	594	594	594
F		mm	834	834	834	834	834	834	834	834	834
G	3"	mm	230	230	230	230	230	230	230	230	230
	5"	mm	337	337	337	337	337	337	337	337	337
H	3"	mm	735	735	735	735	735	735	735	735	735
	5"	mm	850	850	850	850	850	850	850	850	850
J		mm	969	969	969	969	969	969	969	969	969
K		mm	1010	1010	1010	1010	1010	1010	1010	1173	1173
L		mm	942	942	942	942	942	942	942	942	942
M		mm	436	436	436	436	436	436	436	436	436
N		mm	1999	1999	1999	1999	1999	1999	1999	1999	1999
O		mm	584	584	584	584	584	584	584	584	584
P		mm	334	334	334	334	334	334	334	334	334
Q		mm	186	186	186	186	186	186	186	186	186
R		mm	156	156	156	156	156	156	156	156	156
S		mm	121	121	121	121	121	121	121	121	121
T		mm	137	137	137	137	137	137	137	137	137
U		Ø mm	160	160	160	160	160/200	160/200	160/200	160/250	160/250
F1		Ø mm	160	160	160	160	160	160	160	160	160
F1 back		Ø mm	160	160	160	160	160	160	160	160	160
F2		Ø mm	160	160	160	160	160	160	160	160	160
F2 back		Ø mm	160	160	160	160	160	160	160	160	160
F3		Ø mm	160	160	160	160	160	160	160	160	160
F3 back		Ø mm	160	160	160	160	160	160	160	160	160
RI		pollici	Ø 3"	Ø 3"	Ø 3"	Ø 3"	Ø 3" / 5"	Ø 3" / 5"	Ø 3" / 5"	Ø 3" / 5"	Ø 3" / 5"
MI		pollici	Ø 3"	Ø 3"	Ø 3"	Ø 3"	Ø 3" / 5"	Ø 3" / 5"	Ø 3" / 5"	Ø 3" / 5"	Ø 3" / 5"

Disposizione B2B (BACK TO BACK) 7 e 8 moduli



Descrizione			Unità	Thor							
				50 P DEP	50 P	65 P	80 P	100	110	130	150
A	7 moduli	3"	mm	2988	2988	2988	2988	N.D.	N.D.	N.D.	N.D.
		5"	mm	N.D.	N.D.	N.D.	N.D.	2988	2988	2988	2988
	8 moduli	5"	mm	2988	2988	2988	2988	2988	2988	2988	2988
B	3"		mm	591	591	591	591	591	591	591	591
	5"		mm	1159	1159	1159	1159	1159	1159	1159	1159
C	7 moduli		mm	2295	2295	2295	2295	2295	2295	2490	2490
	8 moduli		mm	2346	2346	2346	2346	2346	2346	2519	2519
D			mm	2051	2051	2051	2051	2051	2051	2221	2221
E			mm	594	594	594	594	594	594	594	594
F			mm	834	834	834	834	834	834	834	834
G	3"		mm	230	230	230	230	230	230	230	230
	5"		mm	337	337	337	337	337	337	337	337
H	3"		mm	735	735	735	735	735	735	735	735
	5"		mm	850	850	850	850	850	850	850	850
J			mm	969	969	969	969	969	969	969	969
K			mm	1010	1010	1010	1010	1010	1010	1173	1173
L			mm	942	942	942	942	942	942	942	942
M			mm	436	436	436	436	436	436	436	436
N			mm	1999	1999	1999	1999	1999	1999	1999	1999
O			mm	584	584	584	584	584	584	584	584
P			mm	334	334	334	334	334	334	334	334
Q			mm	186	186	186	186	186	186	186	186
R			mm	156	156	156	156	156	156	156	156
S			mm	121	121	121	121	121	121	121	121
T			mm	137	137	137	137	137	137	137	137
U			Ø mm	160	160	160/200	200	200/250	200/250	250	250
F1			Ø mm	160	160	160	160	160	160	160	160
F1 back			Ø mm	160	160	160	160	160	160	160	160
F2			Ø mm	160	160	160	160	160	160	160	160
F2 back			Ø mm	160	160	160	160	160	160	160	160
F3			Ø mm	160	160	160	160	160	160	160	160
F3 back			Ø mm	160	160	160	160	160	160	160	160
F4			Ø mm	160	160	160	160	160	160	160	200
F4 back			Ø mm	160	160	160	160	160	160	160	200
RI			pollici	Ø 3"	Ø 3"	Ø 3"	Ø 3" / 5"	Ø 3" / 5"	Ø 3" / 5"	Ø 3" / 5"	Ø 3" / 5"
MI			pollici	Ø 3"	Ø 3"	Ø 3"	Ø 3" / 5"	Ø 3" / 5"	Ø 3" / 5"	Ø 3" / 5"	Ø 3" / 5"

Disposizione B2B (BACK TO BACK) 9 e 10 moduli

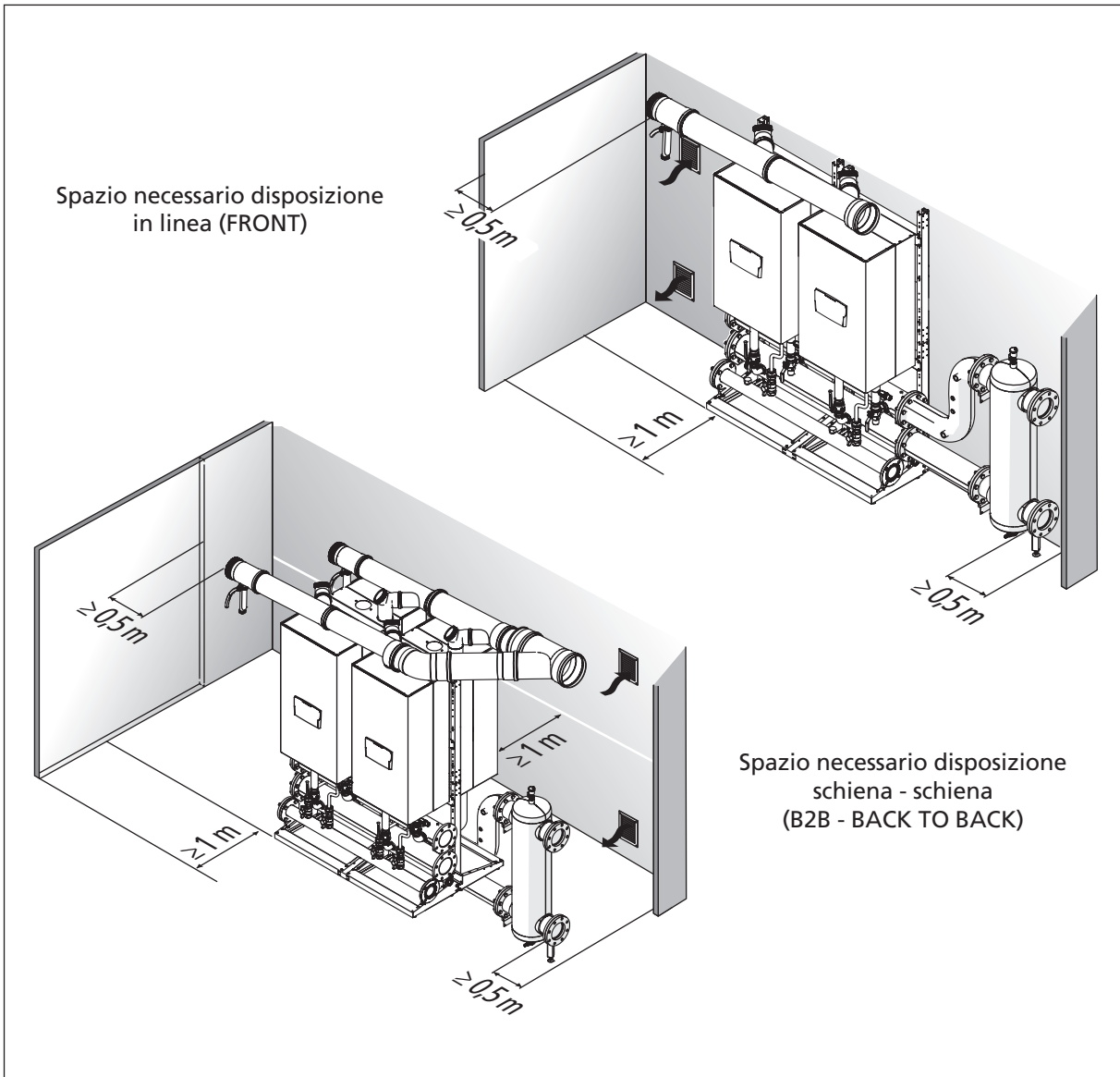


Descrizione	Unità	Thor								
		50 P DEP	50 P	65 P	80 P	100	110	130	150	
A	mm	7472	7472	7472	7472	7472	7472	7472	N.D.	
B	mm	1159	1159	1159	1159	1159	1159	1159	N.D.	
C	9 moduli	mm	2376	2376	2376	2376	2376	2376	2548	N.D.
	10 moduli	mm	2405	2405	2405	2405	2405	2405	2578	N.D.
D	mm	2051	2051	2051	2051	2051	2051	2051	2221	N.D.
E	mm	594	594	594	594	594	594	594	594	N.D.
F	mm	834	834	834	834	834	834	834	834	N.D.
G	mm	337	337	337	337	337	337	337	337	N.D.
H	mm	850	850	850	850	850	850	850	850	N.D.
J	mm	525	525	525	525	525	525	525	525	N.D.
K	mm	1010	1010	1010	1010	1010	1010	1010	1173	N.D.
L	mm	511	511	511	511	511	511	511	511	N.D.
M	mm	436	436	436	436	436	436	436	436	N.D.
N	mm	1999	1999	1999	1999	1999	1999	1999	1999	N.D.
O	mm	584	584	584	584	584	584	584	584	N.D.
P	mm	334	334	334	334	334	334	334	334	N.D.
Q	mm	186	186	186	186	186	186	186	186	N.D.
R	mm	156	156	156	156	156	156	156	156	N.D.
S	mm	121	121	121	121	121	121	121	121	N.D.
T	mm	137	137	137	137	137	137	137	137	N.D.
U	Ø mm	160	160/200	200	200	250	250	250	250	N.D.
F1	Ø mm	160	160	160	160	160	160	160	160	N.D.
F1 back	Ø mm	160	160	160	160	160	160	160	160	N.D.
F2	Ø mm	160	160	160	160	160	160	160	160	N.D.
F2 back	Ø mm	160	160	160	160	160	160	160	160	N.D.
F3	Ø mm	160	160	160	160	160	160	160	160	N.D.
F3 back	Ø mm	160	160	160	160	160	160	160	160	N.D.
F4	Ø mm	160	160	160	160	160	160	160	160	N.D.
F4 back	Ø mm	160	160	160	160	160	160	160	160	N.D.
F5	Ø mm	160	160	160	160	200	200	200	200	N.D.
F5 back	Ø mm	160	160	160	160	200	200	200	200	N.D.
RI	pollici	Ø 3"	Ø 3"	Ø 5"	Ø 5"	Ø 5"	Ø 5"	Ø 5"	Ø 5"	N.D.
MI	pollici	Ø 3"	Ø 3"	Ø 5"	Ø 5"	Ø 5"	Ø 5"	Ø 5"	Ø 5"	N.D.

8.2

Locale di installazione

Il modulo termico deve essere installato in locali ad uso esclusivo rispondenti alle Norme Tecniche e alla Legislazione vigente ed in cui lo scarico dei prodotti della combustione e l'aspirazione dell'aria comburente siano riportati all'esterno del locale stesso. Se invece l'aria comburente viene prelevata dal locale di installazione questo deve essere dotato di aperture di aerazione conformi alle Norme Tecniche e adeguatamente dimensionate.



Attenzione

- Tenere in considerazione gli spazi necessari per l'accessibilità ai dispositivi di sicurezza e regolazione e per l'effettuazione delle operazioni di manutenzione.
- L'altezza del locale di installazione deve rispettare le prescrizioni antincendio ed i regolamenti vigenti nel paese di installazione.
- Verificare che il grado di protezione elettrica del modulo termico sia adeguato alle caratteristiche del locale d'installazione.
- Nel caso in cui i moduli termici siano alimentati con gas combustibile di peso specifico superiore a quello dell'aria, le parti elettriche dovranno essere poste ad una quota da terra superiore a 500 mm.

8.3

Apertura di aerazione

I locali devono essere dotati di una o più aperture permanenti di aerazione realizzate su pareti esterne verificando le prescrizioni vigenti nel paese di installazione. Per l'Italia:

Le aperture di aerazione non devono essere inferiori al valore di superficie minimo riportato in tabella (espresso in cm²):

Locali fuori terra

Modello	Thor							
	50 P DEP	50 P	65 P	80 P	100	110	130	150
N. calcaie	Dimensione minima apertura aerazione (cm ²)							
2	3000*	3000*	3000*	3000*	3000*	3000*	3000*	3000*
3	3000*	3000*	3000*	3000*	3000*	3000*	3360*	3930*
4	3000*	3000*	3000*	3000*	3600*	3880*	4480*	5240
5	3000*	3000*	3000*	3400*	4500*	4850*	5600	6550
6	3000*	3000*	3420*	4080*	5400	5820	6720	7860
7	3000*	3150*	3990*	4760*	6300	6790	7840	9170
8	3000*	3600*	4560*	5440	7200	7760	8960	10480
9	3141*	4050*	5130	6120	8100	8730	10080	ND
10	3490*	4500*	5700	6800	9000	9700	11200	ND

* 5000 cm² in caso di G30-G31

Locali seminterrati ed interrati, fino a quota - 5 m dal piano di riferimento

Modello	Thor							
	50 P DEP	50 P	65 P	80 P	100	110	130	150
N. calcaie	Dimensione minima apertura aerazione (cm ²)							
2	3000	3000	3000	3000	3000	3000	3360	3930
3	3000	3000	3000	3060	4050	4365	5040	5895
4	3000	3000	3420	4080	5400	5820	6720	7860
5	3000	3375	4275	5100	6750	7275	8400	9825
6	3141	4050	5130	6120	8100	8730	10080	11790
7	3665	4725	5985	7140	9450	10185	11760	13755
8	4188	5400	6840	8160	10800	11640	13440	15720
9	4712	6075	7695	9180	12150	13095	15120	ND
10	5235	6750	8550	10200	13500	14550	16800	ND

Locali interrati, a quota compresa tra - 5 m e - 10 m al di sotto del piano di riferimento (con un minimo di 5000 cm²)

Modello	Thor							
	50 P DEP	50 P	65 P	80 P	100	110	130	150
N. calcaie	Dimensione minima apertura aerazione (cm ²)							
2	5000	5000	5000	5000	5000	5000	5000	5240
3	5000	5000	5000	5000	5400	5820	6720	7860
4	5000	5000	5000	5440	7200	7760	8960	10480
5	5000	5000	5700	6800	9000	9700	11200	13100
6	5000	5400	6840	8160	10800	11640	13440	15720
7	5000	6300	7980	9520	12600	13580	15680	18340
8	5584	7200	9120	10880	14400	15520	17920	20960
9	6282	8100	10260	12240	16200	17460	20160	ND
10	6980	9000	11400	13600	18000	19400	22400	ND

Attenzione

- È vietato installare impianti per gas densità relativa maggiore di 0,8 (G30-G31) in locali con il pavimento al di sotto del piano di campagna.
- La superficie di aerazione non deve essere in ogni caso inferiore di 3000 cm² oppure a 5000 cm² nel caso di utilizzo di gas di densità maggiore di 0,8 (G30-G31).
- Le aperture di aerazione dei locali con apparecchi alimentati con gas devono rispettare le prescrizioni relative alla prevenzione incendi, in particolare il D.M. 12 Aprile 1996 e successivi aggiornamenti.

8.4 Scarico fumi

Sviluppo massimo lineare

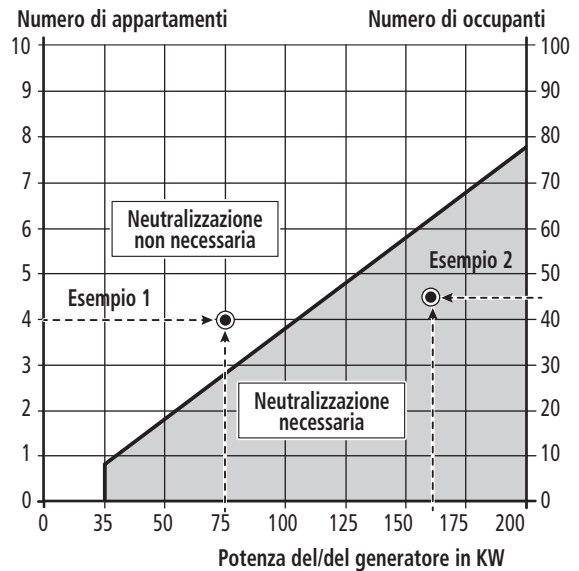
Numero moduli	Diametro collettore fumi	Numero moduli	Diametro collettore fumi
Thor 50 P DEP (lunghezza max: 30 m)		Thor 50 P (lunghezza max: 30 m)	
2	160 mm	2	160 mm
3	160 mm	3	160 mm
4	160 mm	4	160 mm
5	160 mm	5	160 mm
6	160 mm	6	160 mm
7	160 mm	7	160 mm
8	160 mm	8	160 mm
9	160 mm	9	160 mm
10	160 mm	10	200 mm
Thor 65 P (lunghezza max: 30 m)		Thor 80 P (lunghezza max: 30 m)	
2	160 mm	2	160 mm
3	160 mm	3	160 mm
4	160 mm	4	160 mm
5	160 mm	5	160 mm
6	160 mm	6	160 mm
7	160 mm	7	200 mm
8	200 mm	8	200 mm
9	200 mm	9	200 mm
10	200 mm	10	200 mm
Thor 100 (lunghezza max: 30 m)		Thor 110 (lunghezza max: 30 m)	
2	160 mm	2	160 mm
3	160 mm	3	160 mm
4	160 mm	4	160 mm
5	200 mm	5	200 mm
6	200 mm	6	200 mm
7	200 mm	7	200 mm
8	250 mm	8	250 mm
9	250 mm	9	250 mm
10	250 mm	10	250 mm
Thor 130 (lunghezza max: 30 m)		Thor 150 (lunghezza max: 30 m)	
2	160 mm	2	160 mm
3	160 mm	3	160 mm
4	160 mm	4	200 mm
5	200 mm	5	200 mm
6	200 mm	6	250 mm
7	250 mm	7	250 mm
8	250 mm	8	250 mm
9	250 mm		
10	250 mm		

Per ulteriori dettagli consultare la sezione "Scarico dei prodotti della combustione" a pag. 26 di questo documento ed il manuale di installazione del Sistema Thor.

8.5 Neutralizzazione delle condense (norma UNI 11528/14)

Per il corretto smaltimento dei condensati della combustione verificare la necessità di neutralizzare le condense con un apposito accessorio.

- Per gli impianti di portata termica nominale maggiore di 200 kW è sempre necessario neutralizzare le condense.
- Per gli impianti di portata termica nominale maggiore di 35 kW e non maggiore di 200 kW i criteri di scelta e valutazione sono riportati nella seguente figura.



Esempio 1

Per un edificio abitativo con 4 appartamenti deve essere installata una caldaia a condensazione da 75 kW. Il punto d'intersezione 4 appartamenti / 75 kW si trova nel campo: neutralizzazione non necessaria, quindi non è necessario procedere con la neutralizzazione della condensa.

Esempio 2

Per un edificio di uffici con 45 utilizzatori deve essere installata una caldaia a condensazione da 160 kW. Il punto d'intersezione 45 utilizzatori / 160 kW si trova nel campo: neutralizzazione necessaria, quindi è necessario procedere con la neutralizzazione della condensa.

Nel caso di applicazioni residenziali si deve far riferimento al numero di appartamenti serviti dall'impianto mentre nel caso di applicazioni non residenziali si deve far riferimento al numero di utilizzatori.

Nel caso di applicazioni miste è necessario trasformare il numero di appartamenti in utilizzatori equivalenti oppure il contrario, secondo l'allineamento dei due assi verticali, quindi riferirsi ad un solo asse (per esempio 2 appartamenti equivalgono a 20 utilizzatori).

8.6

Configurazione schemi di principio

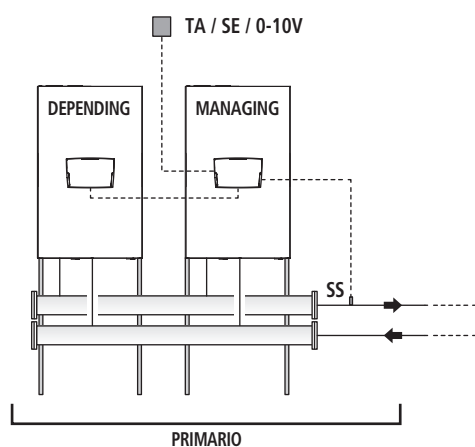
- I circuiti sanitario e di riscaldamento devono essere completati con dei vasi d'espansione di adeguata capacità e opportune valvole di sicurezza correttamente dimensionate. Lo scarico delle valvole di sicurezza e degli apparecchi devono essere collegati ad un sistema di raccolta ed evacuazione (vedere il paragrafo Neutralizzazione delle condense).
- La scelta e l'installazione dei componenti dell'impianto è demandata per competenza all'Installatore, che dovrà operare secondo le regole della buona tecnica e della Legislazione vigente.
- Acque di alimentazione/reintegro particolari vanno condizionate con opportuni sistemi di trattamento.
- Utilizzare per le connessioni elettriche di potenza cavi H05-VV-F con sezione minima dei conduttori pari a 1,5 mm², completi di puntalini capocorda. Per le connessioni a bassa tensione utilizzare cavi H05-VV-F con sezione compresa tra 0,5 e 1 mm², completi di puntalini capocorda.
- Per l'allacciamento dei dispositivi connessi alla morsettiera di potenza (pompe, circolatori ed anche valvole deviatrici/miscelatrici) utilizzare dei relè interposti a meno che non si verifichi che il massimo assorbimento di tutti i componenti connessi alla scheda (compreso il circolatore di modulo) sia inferiore o uguale a 1,5 A. La scelta e dimensionamento di tali relè è demandata all'installatore in funzione del tipo di dispositivo connesso.
- È vietato far funzionare il modulo termico ed i circolatori senza acqua.

Configurazione di impianto del primario

La configurazione base in cascata è composta da almeno due moduli termici. Ad uno verrà assegnato il ruolo di "Managing", agli altri quello di "Depending".

La cascata di moduli termici può essere vista come il primario di un impianto di generazione; tale configurazione potrebbe essere ottimale per la sostituzione, in un impianto esistente, di uno o più generatori di taglia maggiore qualora si voglia aumentare l'efficienza e l'affidabilità del sistema. Affinché sia possibile il funzionamento in cascata, al modulo termico identificato come "Managing" dovrà essere collegata almeno la sonda del primario (SS), disponibile come accessorio.

La sonda del primario è prevista per la gestione del setpoint di cascata e la sua presenza è indispensabile per la gestione dei moduli termici come un unico generatore.



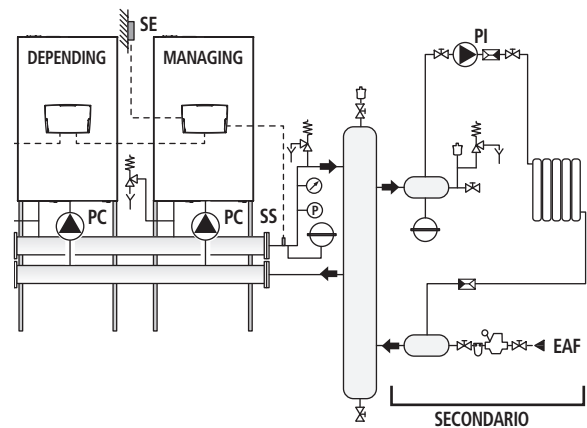
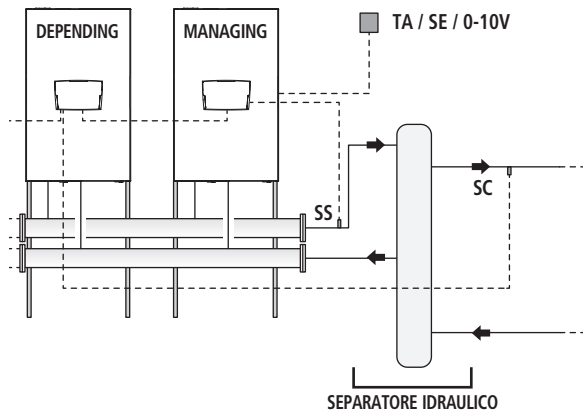
Il funzionamento del primario può essere:

- Modalità 0 - A setpoint fisso
Tale configurazione prevede il collegamento di un termostato ambiente o contatto richiesta calore (TA).
 - Modalità 1 - In climatica con setpoint variabile in funzione della temperatura esterna.
Tale configurazione prevede il collegamento di un termostato ambiente o contatto di richiesta calore (TA) e di una sonda esterna (SE), disponibile come accessorio.
 - Modalità 2 - In climatica con attenuazione comandata da termostato ambiente/segnale di richiesta calore e setpoint variabile in funzione della temperatura esterna.
Tale configurazione prevede il collegamento di un termostato ambiente o contatto di richiesta calore (TA) e di una sonda esterna (SE), disponibile come accessorio.
 - Modalità 3 - A setpoint fisso con attenuazione comandata da termostato ambiente/segnale di richiesta calore.
Tale configurazione prevede il collegamento di un termostato ambiente o contatto richiesta calore (TA).
 - Modalità 4 - Con regolazione del setpoint di mandata sulla base di un ingresso analogico 0-10V.
Tale configurazione prevede il collegamento, su ingresso analogico 0-10V, di un dispositivo esterno (ad esempio PLC di centrale termica) capace di generare tale segnale.
- I funzionamenti descritti sono impostabili attraverso la parametrizzazione da effettuare sul modulo termico "Managing", così come descritto nel libretto del singolo modulo termico al paragrafo "Impostazione impianto di riscaldamento". I collegamenti idraulici ed elettrici del primario vanno completati con la scelta tra:
- Utilizzo di circolatore del modulo termico (di serie nei modelli Thor 50 P DEP ÷ Thor 80 P e disponibile come accessorio per i modelli Thor 100 ÷ Thor 150).
 - Uso di circolatore di sistema (PS) e valvola a due vie (V1) per ciascun modulo termico (tali dispositivi sono disponibili come accessori).

Configurazione di impianto del secondario

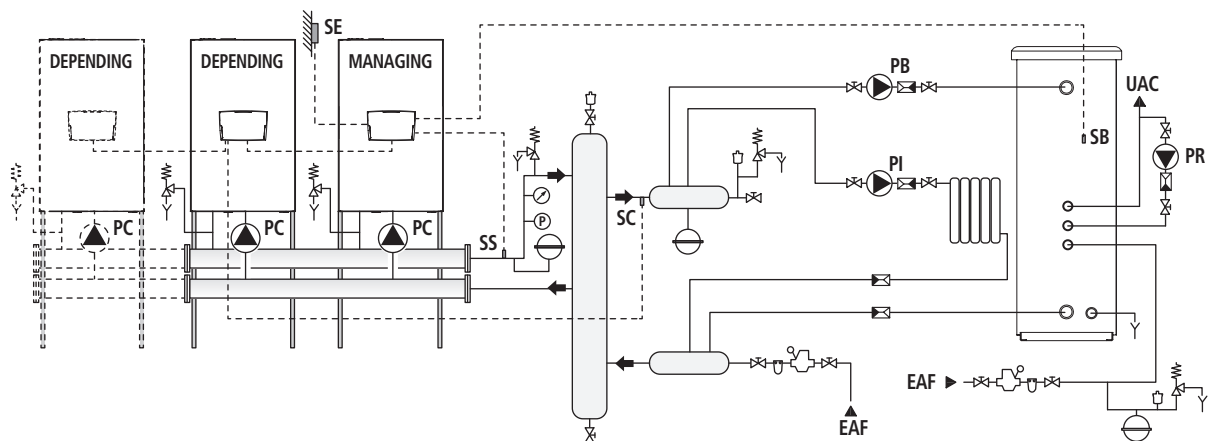
L'utilizzo ottimale dei moduli in cascata avviene interponendo tra primario (moduli termici in cascata per generazione termica) e secondario (utilizzatori, quali sistemi di distribuzione del calore per riscaldamento, sistema di produzione dell'acqua sanitaria) un separatore idraulico (disponibile come accessorio). Questo dispositivo permette di compensare una differente portata tra primario e secondario.

Per semplicità identifichiamo come secondario la configurazione idraulica a valle del separatore. La configurazione base del secondario avviene con l'utilizzo di un circolatore di impianto (PI). Tale circolatore, collegato ai moduli in cascata, permette di gestire il trasferimento di energia termica ad un circuito utilizzatore, ad esempio una zona diretta per il riscaldamento d'ambiente ad alta temperatura.



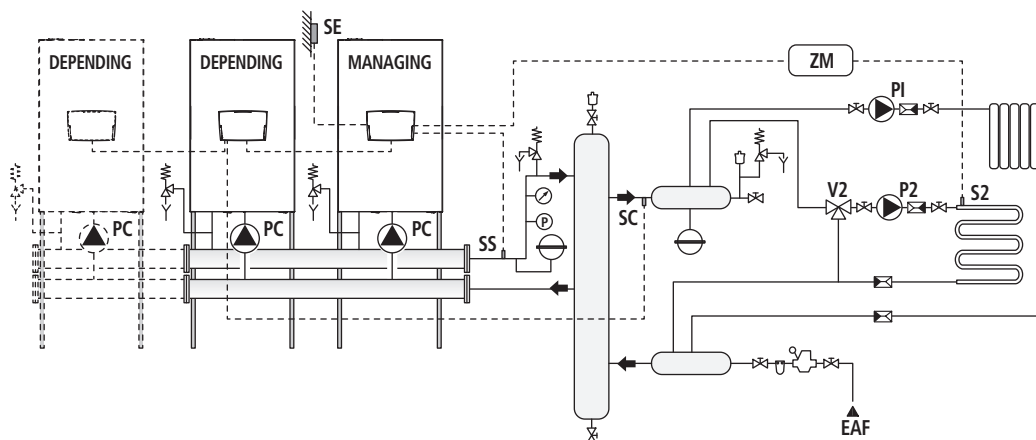
Il secondario può essere configurato con utilizzo dei seguenti accessori:

- Sonda di secondario (SC)
È prevista per la gestione del setpoint, e quindi della temperatura desiderata, a valle del separatore idraulico. La sonda di secondario va collegata alla centralina del primo modulo "Depending".
- Sonda del bollitore (SB)
È prevista per la gestione della produzione di acqua calda sanitaria in abbinamento al circolatore bollitore (PB). La sonda bollitore va collegata alla centralina del modulo "Managing".



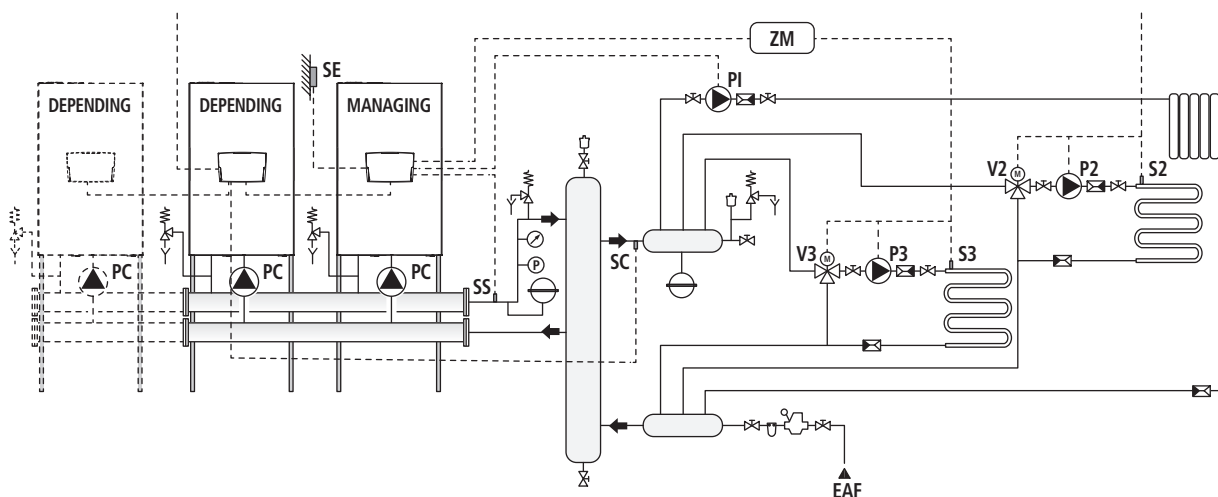
- Sonda di zona (S2)

È prevista per la regolazione e controllo di una zona diretta aggiuntiva in abbinamento al dispositivo elettronico gestione zone (ZM) e al circolatore di zona (P2). La sonda di zona è utilizzabile per la regolazione e controllo di una zona miscelata aggiuntiva in abbinamento al dispositivo elettronico gestione zone (ZM), al circolatore di zona (P2) e alla valvola miscelatrice (V2). La sonda di zona (S2), il circolatore (P2) e l'eventuale valvola miscelatrice (V2) devono essere collegati al dispositivo elettronico gestione zone (ZM) che comunica via modbus con il modulo termico "Managing".



- Sonda di zona (S3)

È prevista per la regolazione e controllo di una zona diretta aggiuntiva in abbinamento al dispositivo elettronico gestione zone (ZM) e al circolatore di zona (P3). La sonda di zona è utilizzabile per la regolazione e controllo di una zona miscelata aggiuntiva in abbinamento al dispositivo elettronico gestione zone (ZM), al circolatore di zona (P3) e alla valvola miscelatrice (V3). La sonda di zona (S3), il circolatore (P3) e l'eventuale valvola miscelatrice (V3) devono essere collegati.

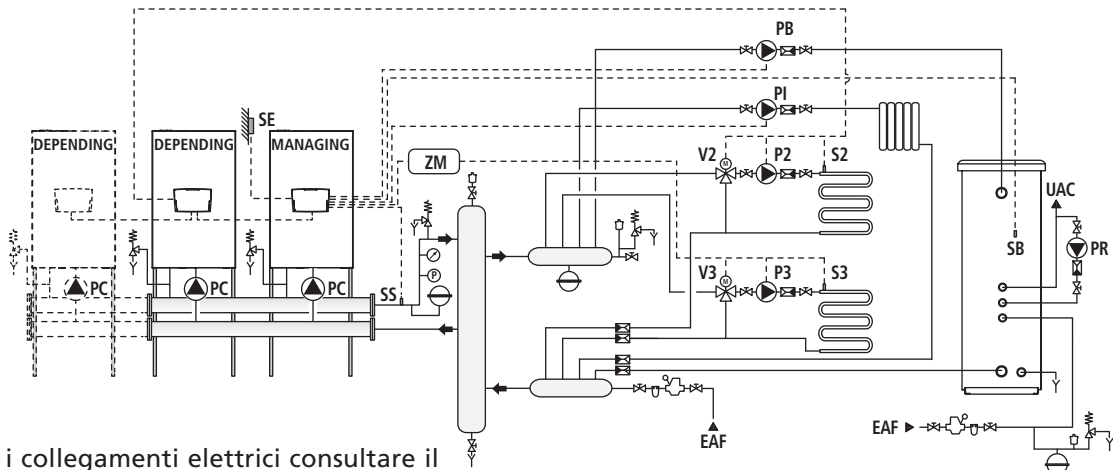


Per effettuare i collegamenti elettrici fare riferimento agli schemi dell'impianto scelto.

Per le modalità di connessione Modbus fare riferimento al manuale di installazione del Sistema Thor.

Schema 1

Circuito con moduli termici aventi proprio circolatore, collegati in cascata.



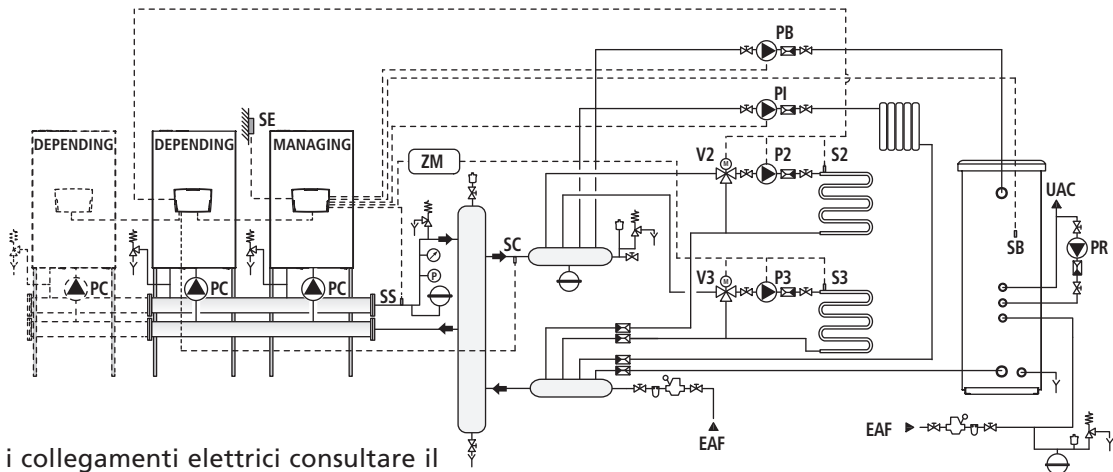
Per i collegamenti elettrici consultare il manuale di installazione del Sistema Thor.

- PC – Circolatore modulo termico
- PB – Circolatore bollitore
- PR – Circolatore ricircolo sanitario
- PI – Circolatore impianto (zona alta temperatura)
- P2 – Circolatore zona 2 (bassa temperatura)
- S2 – Sonda zona 2
- S3 – Sonda zona 3
- SB – Sonda bollitore

- SE – Sonda esterna
- SS – Sonda del primario
- V2 – Valvola miscelatrice zona 2
- V3 – Valvola miscelatrice zona 3
- ZM – Dispositivo elettronico gestione zone (accessorio)
- EAF – Entrata acqua fredda sanitaria
- UAC – Uscita acqua calda sanitaria

Schema 2

Circuito con moduli termici aventi proprio circolatore, collegati in cascata. Utilizzo della sonda di secondario.



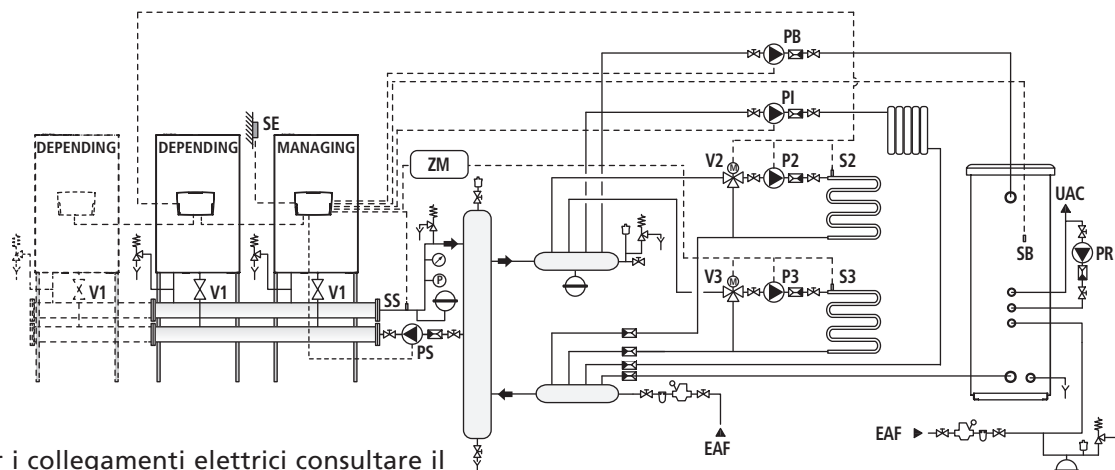
Per i collegamenti elettrici consultare il manuale di installazione del Sistema Thor.

- PC – Circolatore modulo termico
- PB – Circolatore bollitore
- PR – Circolatore ricircolo sanitario
- PI – Circolatore impianto (zona alta temperatura)
- P2 – Circolatore zona 2 (bassa temperatura)
- S2 – Sonda zona 2
- S3 – Sonda zona 3
- SB – Sonda bollitore
- SE – Sonda esterna

- SS – Sonda del primario
- SC – Sonda del secondario
- V2 – Valvola miscelatrice zona 2
- V3 – Valvola miscelatrice zona 3
- ZM – Dispositivo elettronico gestione zone (accessorio)
- EAF – Entrata acqua fredda sanitaria
- UAC – Uscita acqua calda sanitaria

Schema 3

Circuito con moduli termici aventi propria valvola due vie, collegati in cascata. Primario con circolatore di sistema.



Per i collegamenti elettrici consultare il manuale di installazione del Sistema Thor.

PS – Circolatore sistema

PB – Circolatore bollitore

PR – Circolatore ricircolo sanitario

PI – Circolatore impianto (zona alta temperatura)

P2 – Circolatore zona 2 (bassa temperatura)

S2 – Sonda zona 2

S3 – Sonda zona 3

SB – Sonda bollitore

SE – Sonda esterna

SS – Sonda del primario

V1 – Valvola a due vie (accessorio)

V2 – Valvola miscelatrice zona 2

V3 – Valvola miscelatrice zona 3

ZM – Dispositivo elettronico

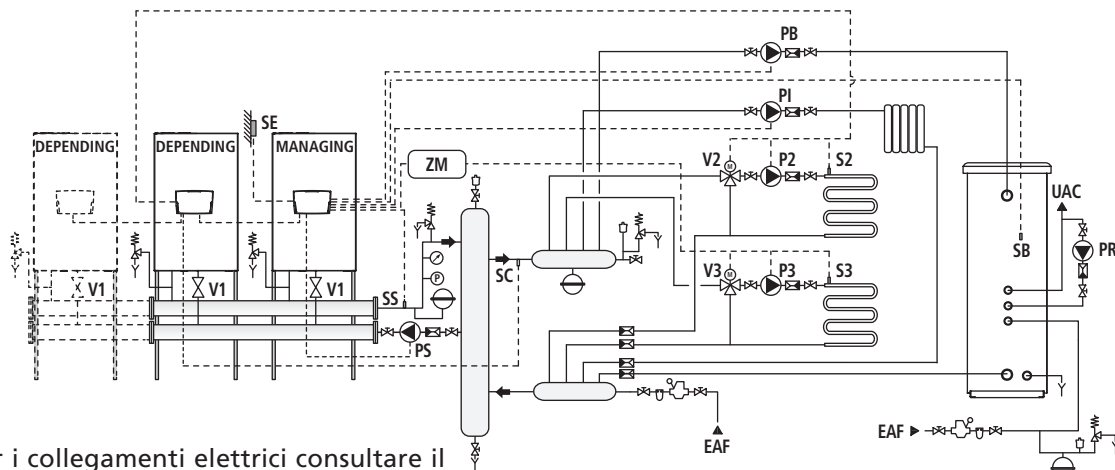
gestione zone (accessorio)

EAF – Entrata acqua fredda sanitaria

UAC – Uscita acqua calda sanitaria

Schema 4

Circuito con moduli termici aventi propria valvola due vie, collegati in cascata. Primario con circolatore di sistema. Utilizzo della sonda di secondario.



Per i collegamenti elettrici consultare il manuale di installazione del Sistema Thor.

PS – Circolatore sistema

PB – Circolatore bollitore

PR – Circolatore ricircolo sanitario

PI – Circolatore impianto (zona alta temperatura)

P2 – Circolatore zona 2 (bassa temperatura)

S2 – Sonda zona 2

S3 – Sonda zona 3

SB – Sonda bollitore

SE – Sonda esterna

SS – Sonda del primario

SC – Sonda del secondario

V1 – Valvola a due vie (accessorio)

V2 – Valvola miscelatrice zona 2

V3 – Valvola miscelatrice zona 3

ZM – Dispositivo elettronico

gestione zone (accessorio)

EAF – Entrata acqua fredda sanitaria

UAC – Uscita acqua calda sanitaria

CAPITOLO 9 Certificazioni

CE 0085



CERT

EU type examination certificate

EU-Baumusterprüfbescheinigung

CE-0085CP0214

Product Identification No.
Produkt-Identnummer

Field of Application <i>Anwendungsbereich</i>	EU Gas Appliances Regulation (EU/2016/426) <i>EU-Gasgeräteverordnung (EU/2016/426)</i>
Distributor <i>Vertreiber</i>	SYLBER Via Risorgimento, 13, D-23900 Lecco
Product Category <i>Produktart</i>	Boilers with flue systems: Condensing water heater (3202)
Product Description <i>Produktbezeichnung</i>	condensing boiler
Model <i>Modell</i>	Thor...
Countries of Destination <i>Bestimmungsländer</i>	AT, BE, CH, CY, CZ, DE, DK, EE, ES, FI, FR, GB, GR, HU, IE, IS, IT, LT, LU, LV, MT, NL, NO, PL, PT, RO, SE, SI, SK
Test Reports <i>Prüfberichte</i>	type testing: B 18/02/2595 EU from 20.03.2018 (DBI)
Test Basis <i>Prüfgrundlagen</i>	EU/2016/426 A III B (09.03.2016) DIN EN 15502-1 (01.10.2015) DIN EN 15502-2-1 (01.09.2017)
Validity / File no. <i>Gültigkeit / AZ</i>	21.04.2018 until 10.04.2028 / 18-0269-GEA

70269-04-A-DE

10.04.2018 Kö F-1/2

Date, Issued by, Sheet, Head of Certification Body
Datum, Bearbeiter, Blatt, Leiter der Zertifizierungsstelle

DVGW CERT GmbH is an accredited body by DAkkS according to DIN EN ISO/IEC 17065:2013 and notified by the government of the Federal Republic of Germany for certification of gas appliances under EU Regulation

DVGW CERT GmbH ist von der DAkkS nach DIN EN ISO/IEC 17065:2013 akkreditierte und von der Deutschen Bundesregierung benannte Stelle für die Zertifizierung von Gasgeräten gemäß EU-Verordnung EU/2016/426.

P. Schmidt



DVGW CERT GmbH
Zertifizierungsstelle

Josef-Wirmer-Str. 1-3
53123 Bonn

Tel. +49 228 91 88 - 888
Fax +49 228 91 88 - 993

www.dvgw-cert.com
info@dvgw-cert.com

Appliance Categories <i>Gerätekategorien</i>	Supply Pressures <i>Versorgungsdrücke</i>	Countries of Destination <i>Bestimmungsländer</i>	Remarks <i>Bemerkungen</i>
I2E(S)	20/25 mbar	BE	
I3+	28-30/37 mbar	BE	
I3B/P	30 mbar	CY, IS, MT	
I12E+3+	20/25, 28-30/37 mbar	FR	
I12E3B/P	20, 37 mbar	PL	
I12E3P	20, 37 mbar	LU	
I12ELL3B/P	20, 50 mbar	DE	
I12ELwLs3P	20,20,13, 30 mbar	PL	
I12Esi3+	20/25, 28-30/37 mbar	FR	
I12Esi3B/P	20/25, 28-30 mbar	FR	
I12H3+	18, 28-30/37 mbar	ES	
I12H3+	20, 28-30/37 mbar	GB, GR, IE, SI, SK	
I12H3+	20, 30/37 mbar	IT, PT	
I12H3B/P	20, 30 mbar	DK, EE, FI, IE, LT, LV, NO, RO, SE, SI, SK	
I12H3B/P	20, 50 mbar	AT, CH, CZ, LU, SK	
I12H3B/P	25, 30 mbar	HU	
I12H3P	20, 37 mbar	SI, SK	
I12L3B/P	25, 30 mbar	NL	

Type <i>Typ</i>	Technical Data <i>Technische Daten</i>	Remarks <i>Bemerkungen</i>
Thor 50 P DEP	nominal heat output: 8,9...34,4 kW heat input (Hi): 9,0...34,9 kW	
Thor 50 P	nominal heat output: 8,9...44,2 kW heat input (Hi): 9,0...45,0 kW	
Thor 65 P	nominal heat output: 13,5...55,7 kW heat input (Hi): 14,0...57,0 kW	
Thor 80 P	nominal heat output: 13,5...67,0 kW heat input (Hi): 14,0...68,0 kW	
Thor 100	nominal heat output: 19,2...88,3 kW heat input (Hi): 19,4...90,0 kW	
Thor 110	nominal heat output: 19,2...95,3 kW heat input (Hi): 19,4...97,0 kW	
Thor 130	nominal heat output: 22,1...109,8 kW heat input (Hi): 22,4...112,0 kW	
Thor 150	nominal heat output: 26,0...129,0 kW heat input (Hi): 26,2...131,0 kW	

Type Variation <i>Ausführungsvariante</i>	Explanations <i>Erläuterungen</i>
Thor	wall hanging appliance

Hints of Utilization /Remarks

Verwendungshinweise / Bemerkungen

Electrical data: 230 V AC, 50 Hz

additional countries of destination/ appliance categories: TK and BG: I12H3B/P: 20 mbar, 30 mbar

flue types: B23, B53, B53P, C13, C33, C53, C63 according to installation manual with flue system of Fa. Muelink & Grol (0432-BPR-220556), Centrotec (0036 CPD 9169 003) and Tecnocontrol S. A (0063-CPD7990/2)

CE 0085



EG-Baumusterprüfbescheinigung
EC type examination certificate

CERT

CE-0085CP0214

Produkt-Identnummer
 product identification no.

Anwendungsbereich <i>field of application</i>	EG-Wirkungsgradrichtlinie (92/42/EWG) <i>EC Efficiency Directive (92/42/EEC)</i>
Vertreiber <i>distributor</i>	SYLBER Via Risorgimento, 13, D-23900 Lecco
Produktart <i>product category</i>	Gasheizkessel mit Abgasanlage: Brennwert-Umlaufwasserheizer (3202)
Produktbezeichnung <i>product description</i>	Brennwertkessel
Modell <i>model</i>	Thor...
Heizkesseltyp <i>type of boiler</i>	Brennwertkessel
Prüfberichte <i>test reports</i>	Baumusterprüfung: B 17/08/2424 EU vom 28.12.2017 (DBI)
Prüfgrundlagen <i>basis of type examination</i>	EU/92/42 (21.05.1992)
Aktenzeichen <i>file number</i>	18-0087-GWR

22.06.2018 Kö F-1/2

Datum, Bearbeiter, Blatt, Leiter der Zertifizierungsstelle
 date, issued by, sheet, head of certification body

DVGW CERT GmbH ist von der DAkkS nach DIN EN ISO/IEC 17065:2013
 akkreditierte und von der Deutschen Bundesregierung benannte Stelle für die
 Zertifizierung von Heizkesseln nach der Richtlinie 92/42/EWG.

*DVGW CERT GmbH is an accredited body by DAkkS according to DIN EN
 ISO/IEC 17065:2013 and notified by the government of the Federal Republic
 of Germany for certification of heating boilers under EC Directive 92/42/EC.*



DVGW CERT GmbH
 Zertifizierungsstelle

Josef-Wirmer-Str. 1-3
 53123 Bonn

Tel. +49 228 91 88 - 888
 Fax +49 228 91 88 - 993

www.dvgw-cert.com
 info@dvgw-cert.com

Typ type	Technische Daten technical data	Energieeffizienzkennz. energy labelling
Thor 50 P DEP	Nennleistung: 8,9...34,4 kW Wärmebelastung (Hi): 9,0...34,9 kW	
Thor 50 P	Nennleistung: 8,9...44,2 kW Wärmebelastung (Hi): 9,0...45,0 kW	
Thor 65 P	Nennleistung: 13,5...55,7 kW Wärmebelastung (Hi): 14,0...57,0 kW	
Thor 80 P	Nennleistung: 13,5...67,0 kW Wärmebelastung (Hi): 14,0...68,0 kW	
Thor 100	Nennleistung: 19,2...88,3 kW Wärmebelastung (Hi): 19,4...90,0 kW	
Thor 110	Nennleistung: 19,2...95,3 kW Wärmebelastung (Hi): 19,4...97,0 kW	
Thor 130	Nennleistung: 22,1...109,8 kW Wärmebelastung (Hi): 22,4...112,0 kW	
Thor 150	Nennleistung: 26,0...129,0 kW Wärmebelastung (Hi): 26,2...131,0 kW	

INAIL

ISTITUTO NAZIONALE PER L'ASSICURAZIONE
CONTRO GLI INFORTUNI SUL LAVORO
UNITA' OPERATIVA TERRITORIALE DI PESCARA

Spett.le Riello S.p.A.

Via Ing. Pilade Riello, 7
37045 Legnano (VR)

OGGETTO: Generatori di calore modulari di costruzione Riello S.p.A. modello "Thor 50 P DEP", "Thor 50 P".

Si fa riferimento alla richiesta della società Riello S.p.A. del 29/01/2018, intesa ad ottenere l'autorizzazione ad installare, per i generatori modulari indicati in oggetto, i dispositivi di sicurezza protezione e controllo previsti dalla Raccolta R - 2009 Cap. R.3.B entro un metro sulla tubazione di mandata immediatamente a valle dell'ultimo modulo. Trattasi di generatori:

Costruttore: Riello S.p.A.

Modello: Thor 50 P DEP – Thor 50 P

Marchio/i di fabbrica: Sylber

Disegni d'Assieme: 20153464 del 04/05/2018

Tenuto conto della documentazione a corredo dei generatori modulari e delle verifiche e prove eseguite, si ritiene che più elementi o moduli sopra specificati, installati in una combinazione rientrante tra quelle previste dalla documentazione tecnica, possono essere considerati, ai fini dell'applicazione della Raccolta R – Edizione 2009, come unico generatore ed i dispositivi di sicurezza, protezione e controllo di cui al cap.R.3.B. della Raccolta "R" possono essere sistemati immediatamente a valle dell'ultimo modulo entro una distanza all'esterno del mantello di rivestimento non superiore a un metro.

La valvola di sicurezza, marcata CE secondo la direttiva 97/23/CE, sarà installata direttamente su ciascun modulo dal costruttore sul collettore di mandata.

Si fa presente che la configurazione del generatore modulare ammessa è unicamente quella riconducibile al disegno d'assieme sopra riportato la cui copia, insieme al resto della documentazione tecnica, è conservata agli atti di questa UOT.

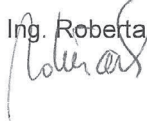
Restano fermi gli adempimenti in capo all'utilizzatore/installatore per quanto riguarda le modalità di denuncia degli impianti di cui all'art.18 del DM 1/12/1975. Al riguardo, copia della presente, farà parte della documentazione di progetto in fase di denuncia alla UOT INAIL competente per territorio.

La presente ha la validità di anni 5. **22. GIU. 2018**

All.: c.s.

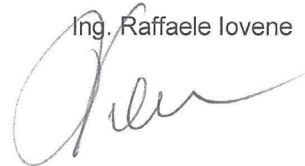
Il Tecnico verificatore

Ing. Roberta Vasile




Il Direttore della UOT

Ing. Raffaele Iovene



INAILISTITUTO NAZIONALE PER L'ASSICURAZIONE
CONTRO GLI INFORTUNI SUL LAVORO

UNITA' OPERATIVA TERRITORIALE DI PESCARA

Prot. N. 184 del 15.01.2018

Spett.le Riello S.p.A.

Via Ing. Pilade Riello, 7

37045 Legnano (VR)

**OGGETTO: Generatori di calore modulari di costruzione Riello S.p.A. modello "Thor 65 P",
"Thor 80 P", "Thor 100", "Thor 110", "Thor 130", "Thor 150".**

Si fa riferimento alla richiesta della società Riello S.p.A. del 03/03/2017, intesa ad ottenere l'autorizzazione ad installare, per i generatori modulari indicati in oggetto, i dispositivi di sicurezza protezione e controllo previsti dalla Raccolta R - 2009 Cap. R.3.B entro un metro sulla tubazione di mandata immediatamente a valle dell'ultimo modulo. Trattasi di generatori:

Costruttore: Riello S.p.A.

Modello: Thor 65 P – Thor 80 P – Thor 100 - Thor 110 - Thor 130 - Thor 150

Marchio/i di fabbrica: Sylber

Disegni d'Assieme: 20144292/20144293/20144294/20144295 del 04/09/2017

Tenuto conto della documentazione a corredo dei generatori modulari e delle verifiche e prove espletate, si ritiene che più elementi o moduli sopra specificati, installati in una combinazione rientrante tra quelle previste dalla documentazione tecnica, possono essere considerati, ai fini dell'applicazione della Raccolta R – Edizione 2009, come unico generatore ed i dispositivi di sicurezza, protezione e controllo di cui al cap.R.3.B. della Raccolta "R" possono essere sistemati immediatamente a valle dell'ultimo modulo entro una distanza all'esterno del mantello di rivestimento non superiore a un metro.

La valvola di sicurezza, marcata CE secondo la direttiva 97/23/CE, sarà installata direttamente su ciascun modulo dal costruttore sul collettore di mandata.

Si fa presente che la configurazione del generatore modulare ammessa è unicamente quella riconducibile al disegno d'assieme sopra riportato la cui copia, insieme al resto della documentazione tecnica, è conservata agli atti di questa UOT.

Restano fermi gli adempimenti in capo all'utilizzatore/installatore per quanto riguarda le modalità di denuncia degli impianti di cui all'art.18 del DM 1/12/1975. Al riguardo, copia della presente, farà parte della documentazione di progetto in fase di denuncia alla UOT INAIL competente per territorio.

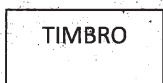
La presente ha la validità di anni 5.

All.: c.s.

Il Tecnico verificatore

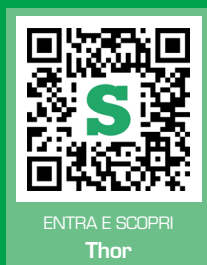
Ing. Roberta Vasile

TIMBRO



Il Direttore della UOT

Ing. Raffaele Iovene



Il Servizio Clienti Sylber è a Vostra disposizione contattando il seguente numero:

0442 548902 *

Attivo 24/24 h, 7 giorni su 7, per servizi informativi automatici e con operatore da Lunedì - Venerdì: 8.00 - 19.00

* Al costo di una chiamata a rete fissa secondo il piano tariffario previsto dal proprio operatore.

Sylber si riserva di variare le caratteristiche e i dati riportati nel presente fascicolo in qualunque momento e senza preavviso, nell'intento di migliorare i prodotti.
Questo fascicolo pertanto non può essere considerato come contratto nei confronti di terzi.

Sede Commerciale

Via Risorgimento 23 A - 23900 Lecco
www.sylber.com

