

KIT COPERTURA INFERIORE

Questa istruzione è parte integrante del libretto dell'apparecchio sul quale viene installato il kit.

A tale libretto si rimanda per le **AVVERTENZE GENERALI** e per le **REGOLE FONDAMENTALI DI SICUREZZA**.

Prima di effettuare qualunque operazione, togliere l'alimentazione elettrica dell'apparecchio e chiudere il rubinetto del gas.

CONTENUTO DELLA CONFEZIONE:

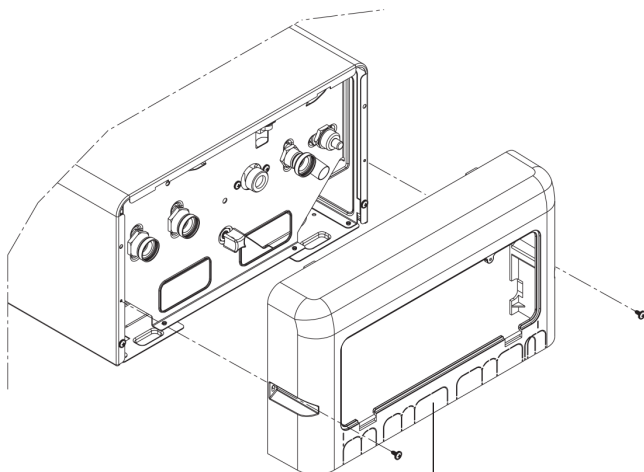
Copertura inferiore	q.tà	1
Griglia protezione copertura raccordi	"	1
Vite autofilettante	"	2
Vite autoformante	"	1
Foglio istruzioni	"	1

ISTRUZIONI PER L'INSTALLAZIONE

Il kit in oggetto deve essere installato da personale professionalmente qualificato.

Per l'installazione procedere come segue:

- posizionare la copertura raccordi nella parte inferiore della caldaia
- fissare la copertura con le viti fornite nel kit
- rimuovere i pretranciati in corrispondenza di eventuali passaggi di tubi.
- Nel caso in cui la caldaia monti il kit resistenze elettriche, è obbligatorio posizionare la griglia protezione copertura raccordi e fissarla con la vite autoformante fornita con il kit.
- Rimuovere lo sportello pretranciato in corrispondenza del rubinetto del gas per accedervi senza aprire la copertura stessa.



pretranciati/pre-cut

LOWER HYDRAULIC CONNECTION COVER KIT

These instructions should be read thoroughly and in conjunction with the appliance installation booklet.

Before starting any operation, isolate the appliance from the electrical supply and close the gas tap.

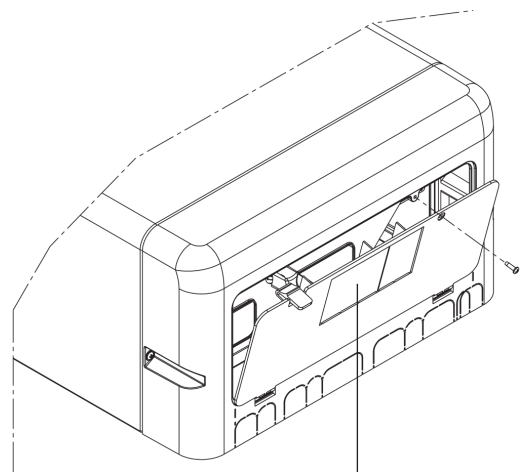
CONTENTS:

Lower hydraulic connection cover	q.ty	1
Lower hydraulic connection cover protection grid	"	1
Self-tapping screws	"	2
Self-threading screw	"	1
Instruction guide	"	1

INSTALLATION

This kit must be installed by professionally qualified personnel only.

- Install the lower hydraulic connection cover in the bottom part of the boiler.
- Fix the connection cover with the screws supplied.
- Remove the pre-cut in correspondence of any pipes steps.
- In case of the boiler is fitted with the electrical resistances kit, it is mandatory to place the connection cover protection grid and fix it with the self-threading screw supplied with the kit.
- Remove the pre-cut cover in correspondance to the gas tap to access it without opening up the connection cover.



sportello pretranciato/
pre-cut cover