

INSTALLAZIONE GUSCIO SLIM

- ⚠ Le presenti istruzioni sono parte integrante del manuale di utilizzo delle caldaie che vengono installate nel presente telaio. Riferirsi a questi manuali per ulteriori informazioni.
- ⚠ La copertura del telaio per incasso è dotata di prese d'aria che non devono essere ostruite.
- ⚠ È inoltre opportuno non ostruire i 5 piccoli fori sulla base del cassone necessari allo scarico di acqua accidentalmente infiltrata nel cassone.
- ⚠ Ricordarsi di prevedere i complementi d'impianto nel corso dell'installazione del box per incasso.
- ⚠ A tal proposito sono disponibili degli appositi kit raccordi idraulici verticali completi di rubinetti.
- ⚠ Nel presente telaio non possono essere installate macchine a camera aperta.

INSTALLAZIONE DEL TELAIO

- In relazione alla profondità della parete, ricavare una nicchia delle dimensioni del telaio per incasso tenendo conto del fissaggio anche delle zanche laterali
- **Dovrà essere considerato il rischio di un ponte termico tra l'appartamento e la nicchia: prevedere un adeguato spessore di materiale isolante (non fornito di serie) dietro il telaio**
- Posizionare il telaio da incasso nella nicchia
- Fissare la porta
- ⚠ Si raccomanda di verificare con livella e squadra la corretta orizzontalità e perpendicolarità del cassone al fine di ottenere una corretta installazione
- Bloccare il telaio mediante l'uso di preparati cementizi o siliconici e sigillare opportunamente la nicchia secondo le vigenti norme.

POSIZIONAMENTO CALDAIA

Per tutti i modelli Area Guscio camera stagna e Conica K 28 camera stagna: agganciare la caldaia ai ganci predisposti nel cassone (fig. 2a).

In caso di installazione di modelli Conica K 24 camera stagna e Quadra K 24 camera stagna (riferirsi alla fig. 2b) agganciare ai sostegni del cassone la traversa di adattamento che si trova a corredo, quindi agganciare la caldaia alla traversa di adattamento.

CONNESSIONI IDRAULICHE

A seconda del modello di caldaia da installare, prendere la corrispondente dima in cartone fornita a corredo. Fissare quindi la dima alla base del cassone facendone coincidere bene gli angoli (fig. 3) in modo che sia posizionata con le scritte visibili lato installatore e facendo attenzione a rispettare la direzione indicata dalla freccia (lato muro). Procedere quindi alla realizzazione delle connessioni idrauliche in corrispondenza dei fori segnati sul cartone relativi al modello da installare.

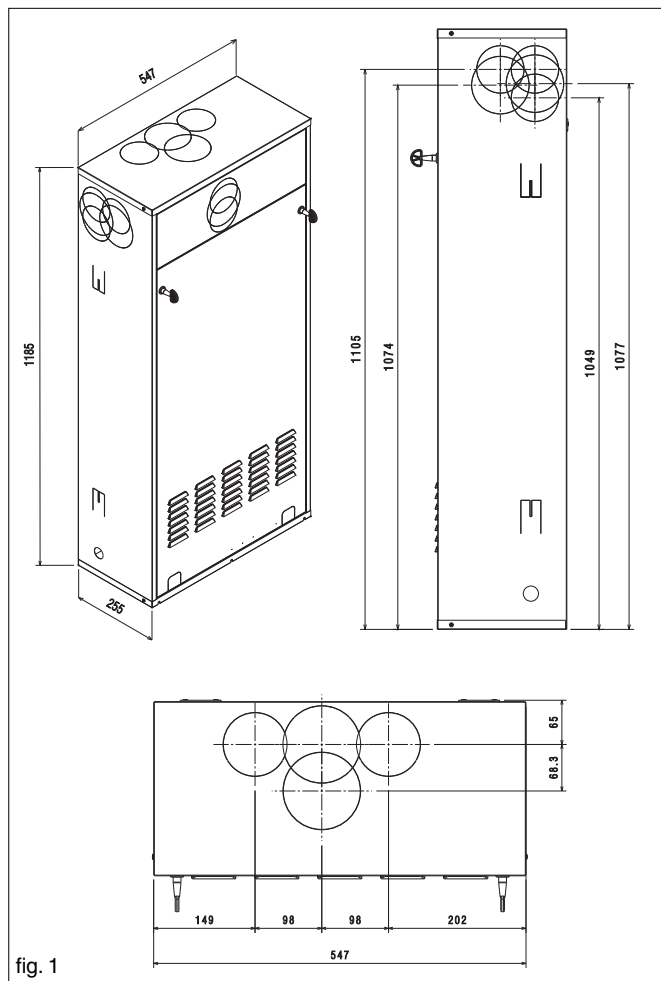


fig. 1

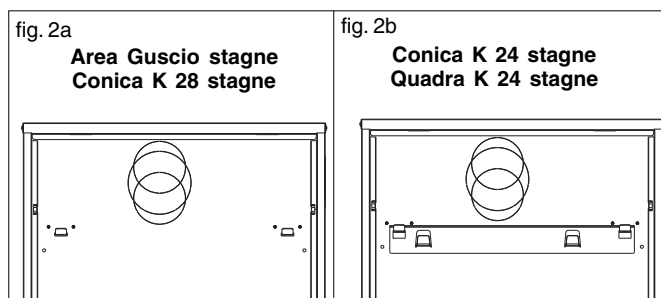


fig. 2a

fig. 2b

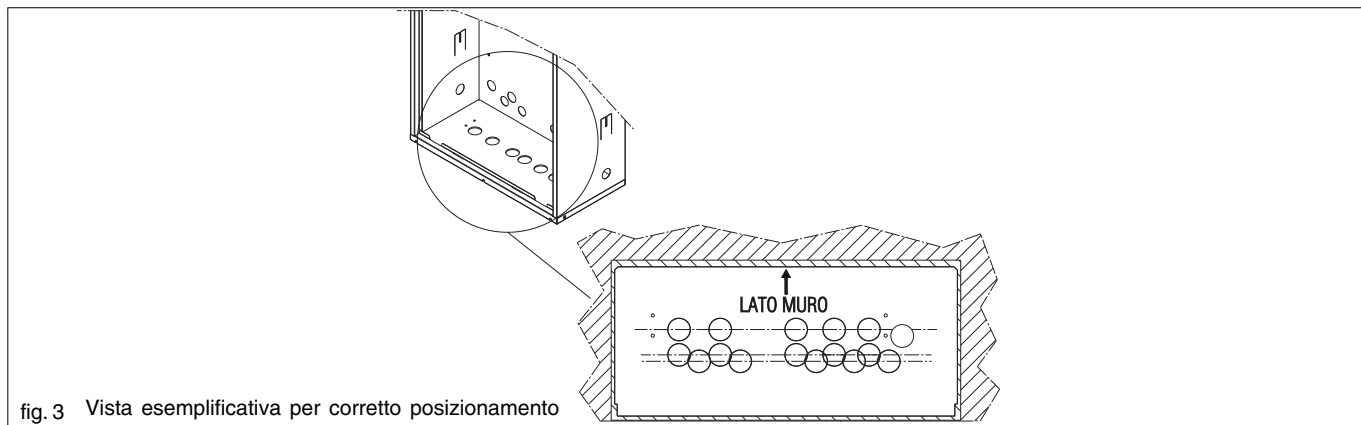


fig. 3 Vista esemplificativa per corretto posizionamento

POSIZIONAMENTO SCARICHI FUMI

Rimuovere le pretranciature del telaio a seconda delle necessità e delle tipologie di installazione e facendo riferimento al modello di caldaia da installare.

Nel caso di installazione con **uscita fumi frontale**, rompere le semitranciature interessate sul pannello superiore frontale.

Installata la caldaia ed effettuati gli allacciamenti chiudere il telaio da incasso con il coperchio frontale e procedere eventualmente alla tinteggiatura secondo le esigenze.

In caso di installazione del modello Conica K 28 camera stagna è indispensabile sostituire la porta in dotazione con lo specifico kit porta 28 kW.

USCITE FUMI

Fumisteria Ø 80

Mod. Conica K 24 stagne

Quadra K 24 stagne

Utilizzare Kit presa aria Ø 80

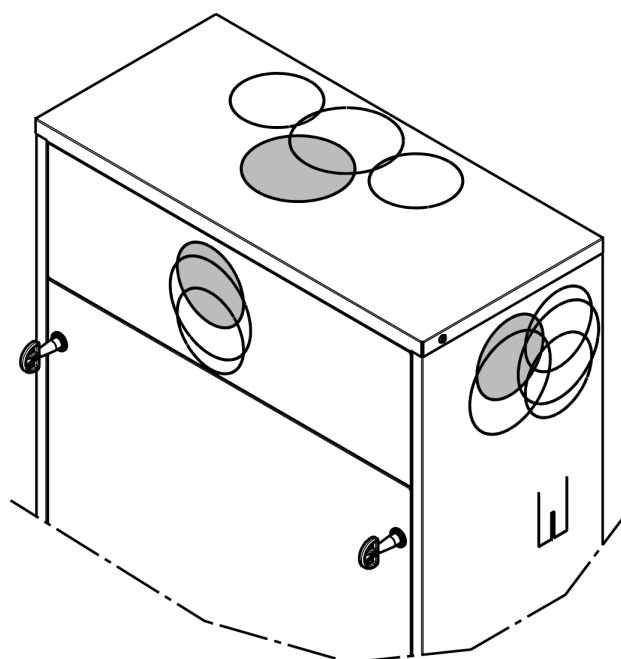
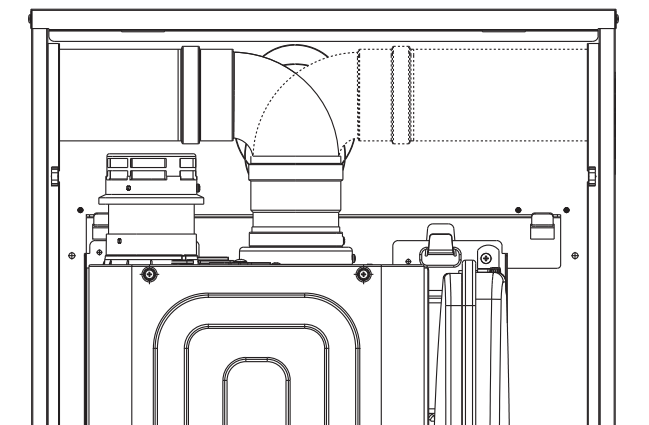
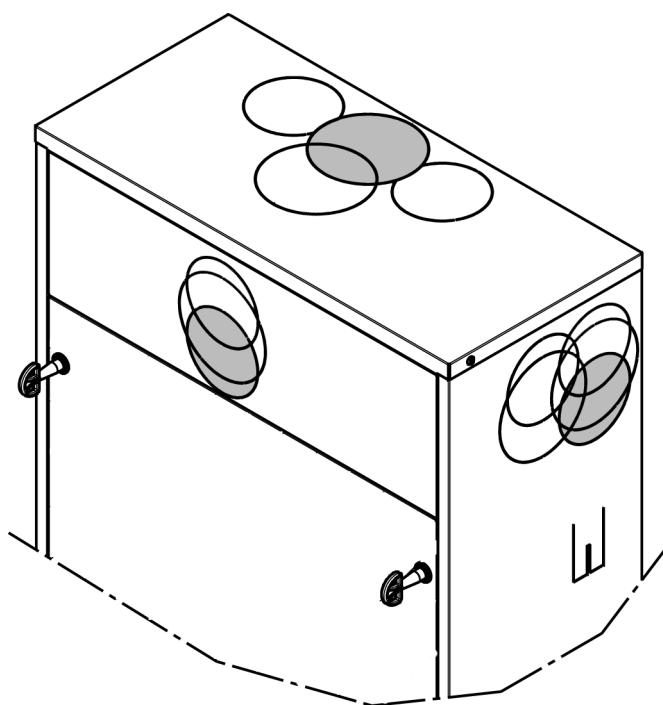


fig. 4a

Fumisteria Ø 80

Mod. Area Guscio stagne
Conica K 28 stagne



Fumisteria Ø 60-100

Mod. Conica K 24 stagne
Quadra K 24 stagne

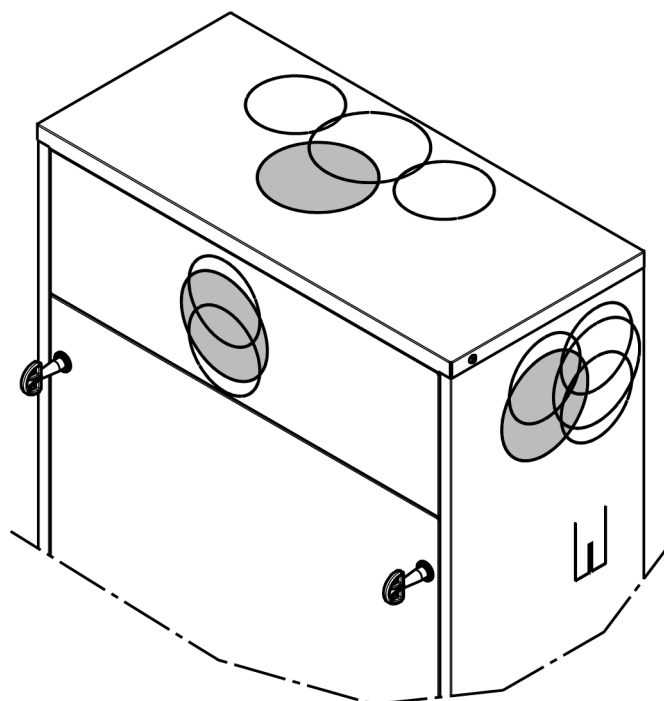


fig. 4b

Fumisteria Ø 60-100
Mod. Area Guscio stagne
Conica K 28 stagne

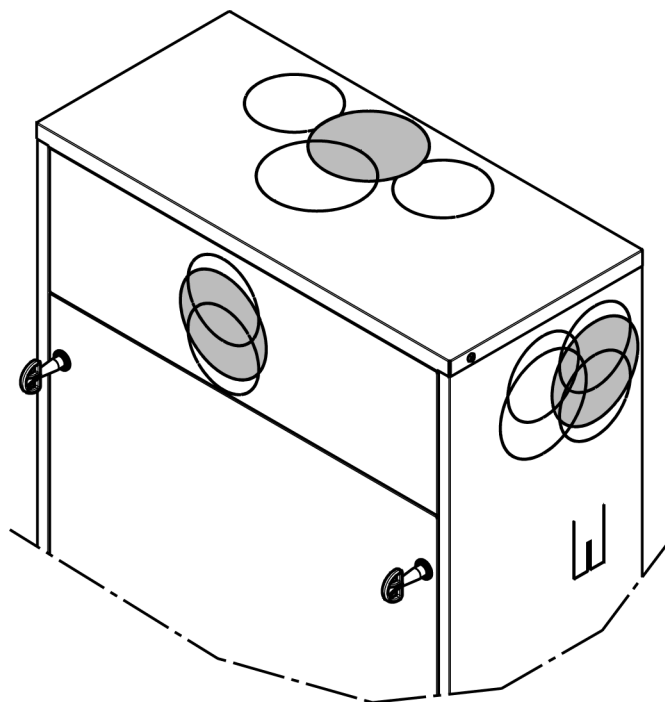
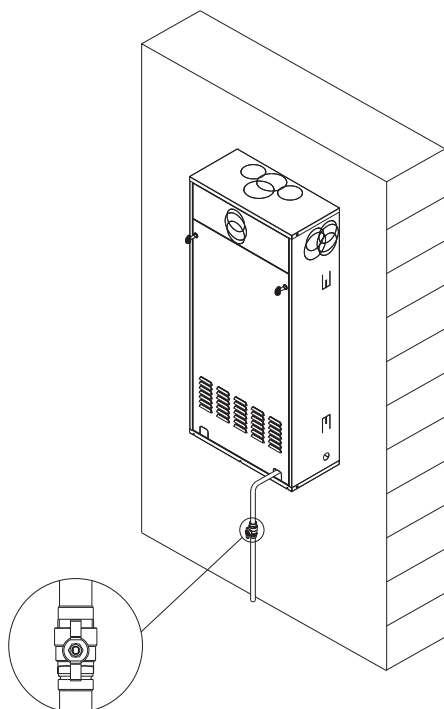


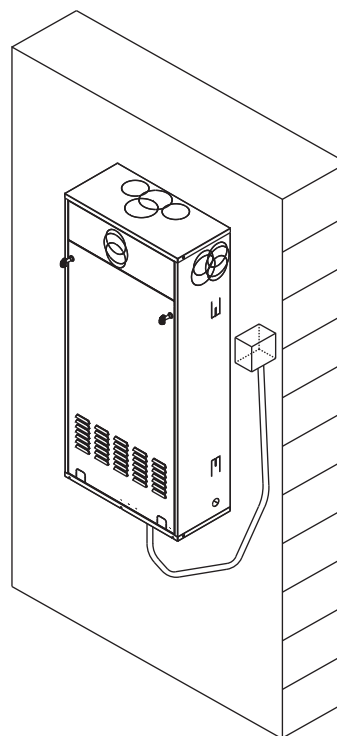
fig. 4c

fig. 5a



Per l'allacciamento del tubo del gas rispettare le norme vigenti di installazione.
 Deve essere previsto un rubinetto di intercettazione del Gas in posizione visibile e facilmente accessibile in conformità alla norma UNI – CIG 7129 E 7131.

fig. 5b



Al fine di rendere più agevole la successiva manutenzione della caldaia, si consiglia di prevedere vicino al telaio la sede dell'interruttore bipolare (prescritto dalle norme CEI 61-150 ed EN 60335-1) per l'interruzione dell'alimentazione elettrica di caldaia.