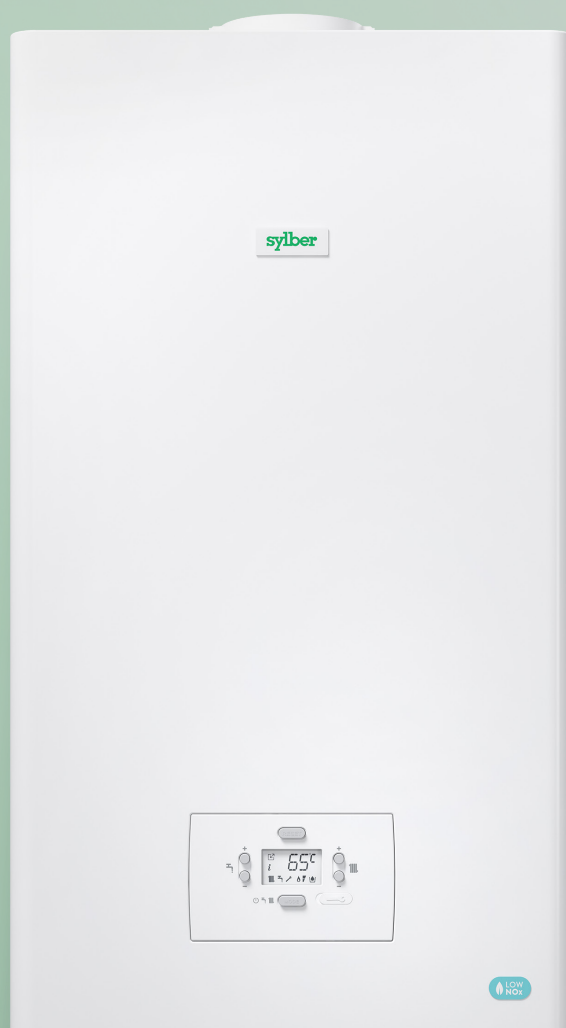




Murali condensing



POST SCAMBIATORE
IN ACCIAIO INOX

BASSO NOx



LOW
NOx

**STYLE 4HE
25C**

sylber

A Carrier Company



STYLE 4HE

STYLE 4HE, LA CALDAIA IDEALE PER IMPIANTI AD ALTA TEMPERATURA



STYLE 4HE

CARATTERISTICHE E PLUS

STYLE 4HE è la caldaia a condensazione di Sylber specifica per la sostituzione negli impianti tradizionali ad alta temperatura.

La gamma **STYLE 4HE** si propone in due modelli combinati da 25 kW di potenza, con alimentazione rispettivamente a metano e GPL. Entrambi i modelli sono dotati di gruppo idraulico con sequenza degli attacchi a standard DIN.

Tante le caratteristiche apprezzabili della caldaia. Anzitutto il post-scambiatore in acciaio INOX e materiale composito, che le permette di preriscaldare l'acqua di ritorno dal circuito primario utilizzando il calore residuo dei fumi di scarico. Il bruciatore raffreddato, la nuova elettronica e interfaccia, la ridotta profondità della caldaia che ne consente l'installazione anche in incassi contenuti, completano il profilo innovativo di questo prodotto, che costituisce uno dei riferimenti nel segmento specifico della sostituzione negli impianti a radiatori.

Il design semplice e lineare, in linea con lo stile Sylber, la compattezza delle dimensioni e la flessibilità installativa rendono **STYLE 4HE** facilmente integrabile in ogni contesto abitativo, sia all'interno delle abitazioni che all'esterno (in luoghi parzialmente protetti) o a incasso, anche tramite accessori dedicati.



SCAMBIATORE PRIMARIO
IN RAME



POST-SCAMBIATORE IN
ACCIAIO INOX



NUOVA ELETTRONICA
E INTERFACCIA



INSTALLAZIONE
UNIVERSALE



LOW NOX
CONFORME CLASSE 6

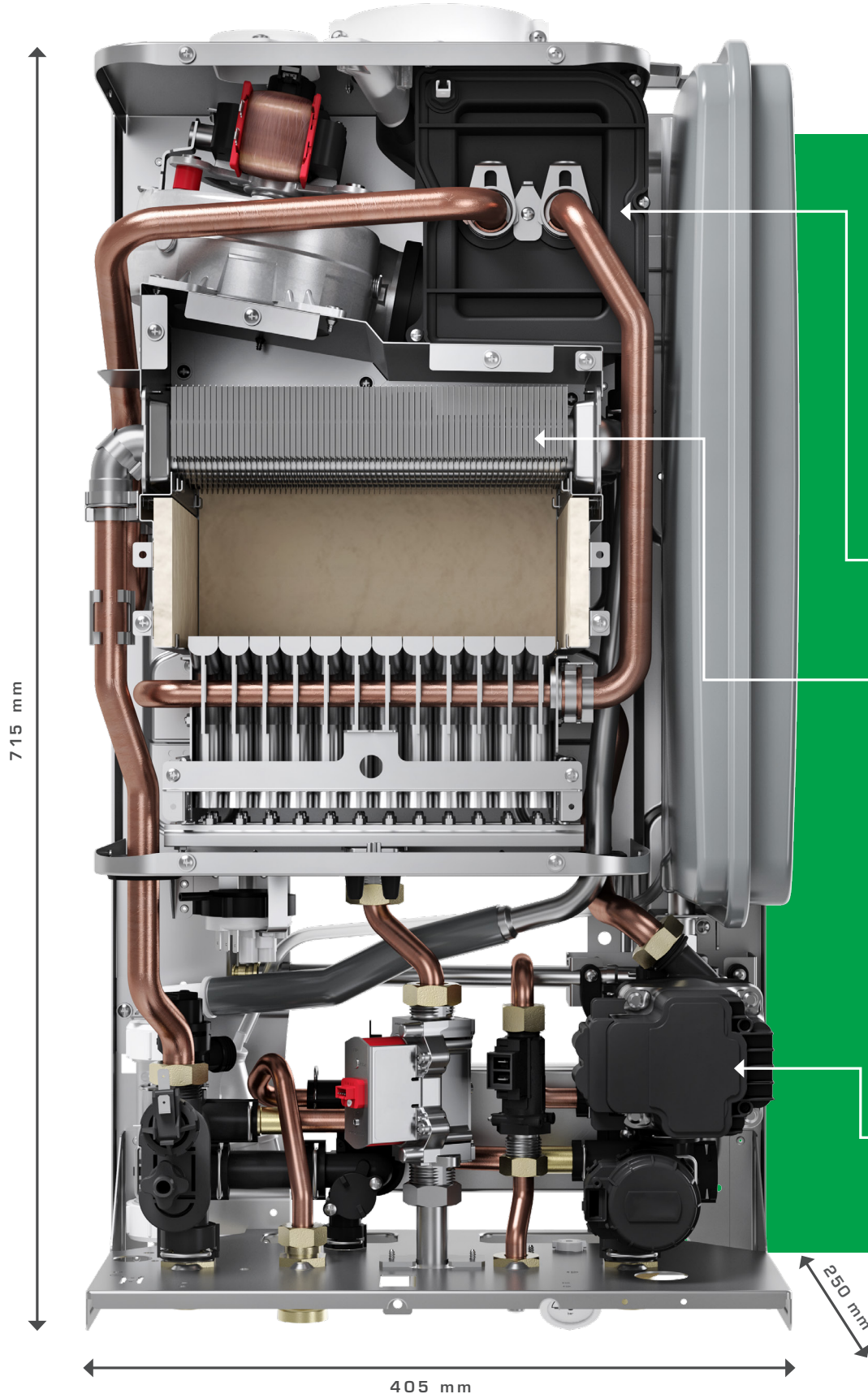


INSTALLAZIONE FACILE
E VELOCE



STYLE 4HE

COMPATTEZZA E FLESSIBILITA'



STYLE 4HE

LE CARATTERISTICHE TECNICHE

CALDAIA A CONDENSAZIONE PER IL RISCALDAMENTO E PRODUZIONE DI ACQUA CALDA SANITARIA **SPECIFICA PER IMPIANTI AD ALTA TEMPERATURA**

LAYOUT CON DIMENSIONI COMPATTE E PESO RIDOTTO (SOLO 31 KG!) PER FACILITARNE LA TRASPORTABILITÀ E L'INSTALLAZIONE A INCASSO

SCAMBIATORE PRIMARIO IN RAME

ROBUSTO POST-SCAMBIATORE A PACCO ALETTATO IN ACCIAIO INOX CON GUSCIO IN MATERIALE COMPOSITO

SCAMBIATORE SANITARIO A PIASTRE CON POSSIBILITÀ DI PRERISCALDO

INNOVATIVO SISTEMA GAS-ARIA DI SUPERVISIONE DELLA COMBUSTIONE, PER OFFRIRE UN FUNZIONAMENTO IDEALE A SECONDA DEL CARICO TERMICO O DELLE CONFIGURAZIONI DELLO SCARICO FUMI

CALDAIA A CAMERA STAGNA E TIRAGGIO FORZATO CON **BRUCIATORE LOW NOX RAFFREDDATO**

BY-PASS IDRAULICO AUTOMATICO DI SERIE

RANGE DI MODULAZIONE 1 : 3

CIRCOLATORE A BASSO CONSUMO (EEI ≤ 0,20), 6m, CON ANTIBLOCCAGGIO

BASSE EMISSIONI NO_x: CLASSE 6 (EN 15502-1)

INNOVATIVA PROCEDURA DI REGOLAZIONE DELLA VALVOLA DEL GAS

SEQUENZA ATTACCHI IDRAULICI DI TIPO DIN, IDEALE PER LA SOSTITUZIONE DI PRODOTTI CON STESSA TIPOLOGIA DI CONNESSIONI

MASSIMA FLESSIBILITÀ INSTALLATIVA: INSTALLAZIONE DA INTERNO, ESTERNO E INCASSO (IN LUOGO PARZIALMENTE PROTETTO)

KIT RESISTENZE ANTIGELO, CONNESSIONI IDRAULICHE E SONDA ESTERNA DISPONIBILI COME ACCESSORI

NUOVA FLANGIA FUMI CON CONNESSIONE CLICK-FIT: VELOCE E SICURA, SENZA NECESSITÀ DI COLLARE ESTERNO

GRADO DI PROTEZIONE ELETTRICA **IPX5D**

DIMA DI SOSTEGNO CALDAIA A CORREDO

COMPATIBILE CON COMANDO HI, COMFORT WIFI COME TERMOSTATO

CODICE GPL DEDICATO. PER LA TRASFORMAZIONE GAS RIVOLGERSI AI CENTRI ASSISTENZA TECNICI AUTORIZZATI SYLBER

IDROMETRO ANALOGICO DI SERIE

STYLE 4HE

HI, COMFORT UN NUOVO MODO DI GESTIRE IL COMFORT

STYLE 4HE È COMPATIBILE CON HI, COMFORT, LA NUOVA PIATTAFORMA DI SOLUZIONI IOT DI SYLBER, CHE PERMETTE DI GESTIRE IL TUO COMFORT IN MODO SEMPLICE ED INTUITIVO

HI, COMFORT T100 può essere utilizzato come termostato tradizionale o in modalità smart, attraverso la nuova App HI, COMFORT, se abbinato al nuovo Wi-Fi Box HI, COMFORT G100-W.

La nuova App è scaricabile gratuitamente per i sistemi Android e iOS e permette di monitorare gli stati, impostare da remoto la temperatura dell'acqua calda sanitaria e definire i setting della caldaia in modo semplice e sicuro.

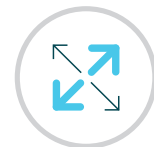
Inoltre, installare HI, COMFORT T100 è facile e veloce e, in caso di sostituzione di un vecchio termostato, non necessita di interventi sull'impianto elettrico dell'abitazione. HI, COMFORT T100, alimentato a batteria, permette anche l'installazione "senza fili", se si dota l'impianto di un ricevitore in radiofrequenza.

HI, COMFORT T100

- Comando completo con display retroilluminato per la gestione del comfort domestico, anche da remoto con Smartphone e Tablet
- App moderna e semplice da usare, con funzioni innovative
- Controllo remoto delle caldaie Sylber in modalità evoluta e di tutte le caldaie in modalità ON/OFF
- Comunicazione versatile: ON/OFF e OTBus sia Wired (cablata) che Wireless (senza fili)



INTERFACCIA
INTUITIVA



COMPATIBILITÀ
ESTESA



INSTALLAZIONE
FACILE E VELOCE



ELEVATI
STANDARD DI
SICUREZZA



LA PIATTAFORMA HI, COMFORT, CHE INTEGRA CALDAIE SYLBER DI ULTIMA GENERAZIONE, TERMOSTATI INTELLIGENTI E APP, È L'INIZIO DI UNA NUOVA GENERAZIONE DI COMFORT.

hi-comfort.com

STYLE 4HE

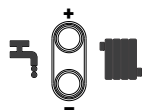
INTERFACCIA INTUITIVA

L'interfaccia digitale di **STYLE 4HE**, progettata con una particolare attenzione alla facilità di utilizzo, è dotata di un moderno display retroilluminato che permette una lettura immediata e completa delle informazioni sullo stato di funzionamento della macchina, sia per l'utente che per l'installatore o manutentore. Attraverso sei tasti dall'intuitiva funzionalità è possibile regolare con facilità sia la temperatura in riscaldamento che in sanitario, sia accedere alla configurazione dei parametri di macchina, piuttosto che azzerare gli stati di allarme.



I TASTI

Sei tasti intuitivi e di semplice utilizzo, sia per l'utente che per l'installatore/manutentore. Premuti in determinate combinazioni permettono ulteriori funzionalità.



Incremento/decremento temperatura ACS e riscaldamento



Selezione modalità di funzionamento della caldaia (ESTATE, INVERNO, SOLO RISCALDAMENTO, OFF)



Azzeramento eventuale stato di allarme; abilitazione/disabilitazione modalità INSTALLATORE/CONFIGURAZIONE CALDAIA.

LE ICONE

Attraverso il linguaggio a icone **STYLE 4HE** comunica con l'utente e l'installatore in maniera immediata, visualizzando a display tutte le informazioni sullo stato della caldaia. Oltre alle icone più comuni, sono state introdotte alcune interessanti novità.



- presenza di fiamma
- blocco fiamma



connessione a un dispositivo OT



ingresso info menù



necessità di riempimento



range di modulazione:
- da 0 a 50%
- da 51% a 100%



necessità di manutenzione, contattare il Service

LE NOVITA' DELLA COMBUSTIONE

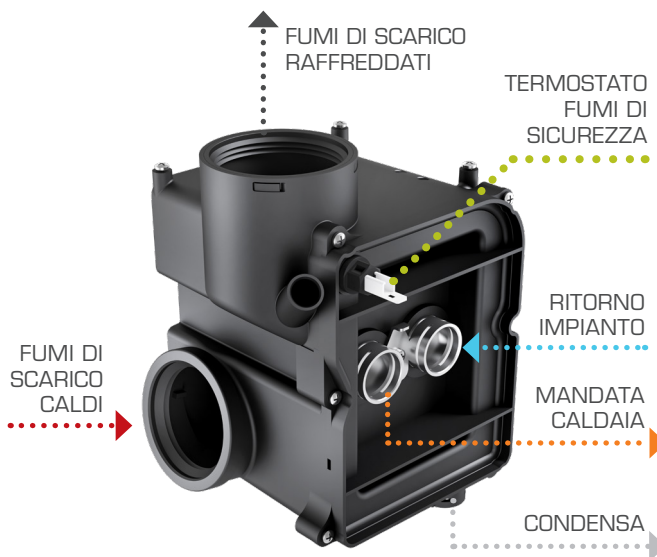
POST-SCAMBIATORE INNOVATIVO

RECUPERATORE DI CALORE A PACCO ALETTATO IN ACCIAIO INOX, IN CONTENITORE IN MATERIALE TERMOPLASTICO

IDEALE PER UTILIZZO IN SISTEMI AD ALTA TEMPERATURA

FUNZIONE DI PRERISCALDO DEL CIRCUITO PRIMARIO UTILIZZANDO IL CALORE RESIDUO DEI FUMI DI SCARICO E DEL BRUCIATORE RAFFREDDATO A BASSO NOX

RIDOTTA NECESSITÀ DI PULIZIA GRAZIE ALL'UTILIZZO DI MATERIALI TECNOLOGICAMENTE AVANZATI

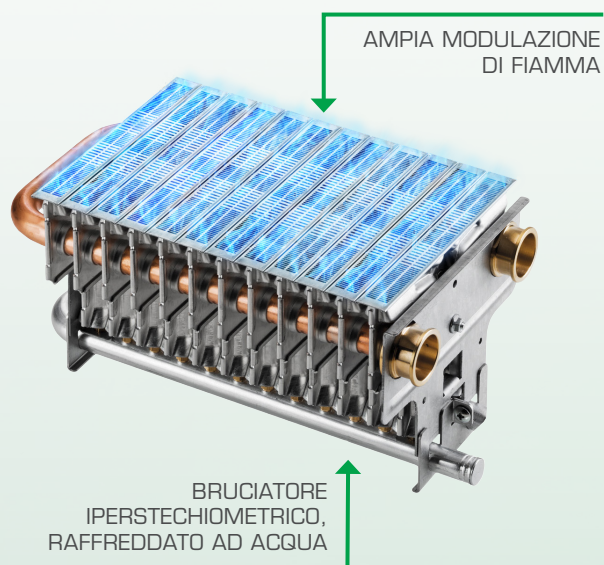


BRUCIATORE A BASSO NOX

STYLE 4HE è in grado di soddisfare i più esigenti requisiti in termini di basse emissioni, al fine di rendere gli apparecchi per il riscaldamento meno inquinanti.

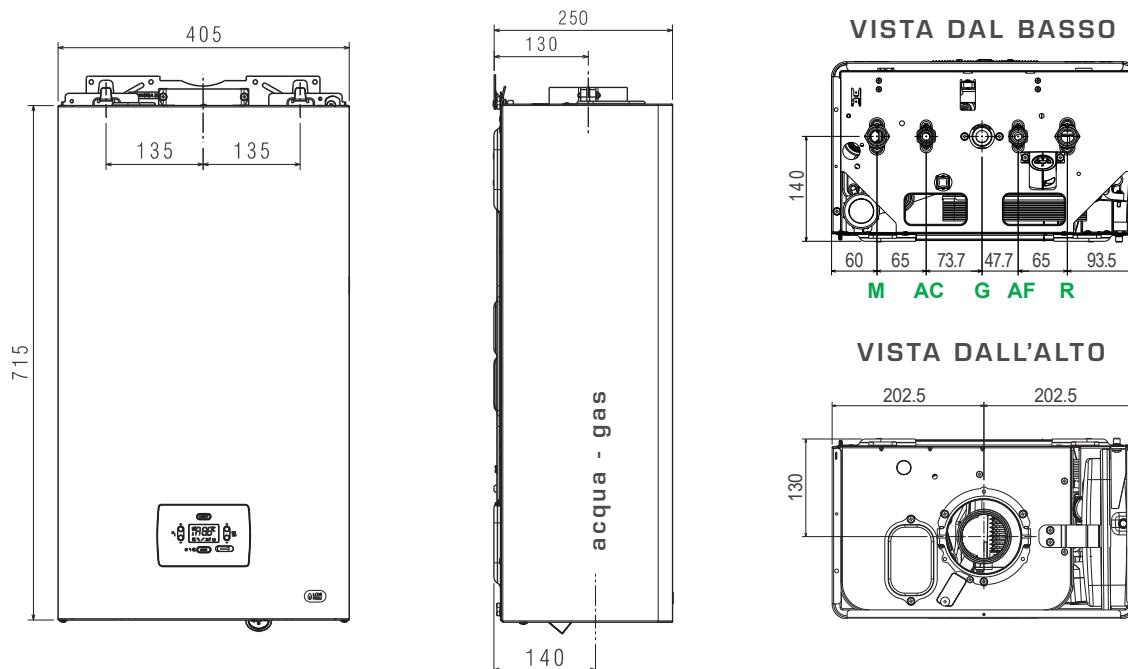
Grazie all'innovativo bruciatore di **STYLE 4HE**, di tipo iperstechiometrico, si ottiene come effetto una temperatura di fiamma molto bassa.

Da questa caratteristica, in combinazione col raffreddamento del bruciatore attraverso l'acqua del circuito di riscaldamento, deriva un abbassamento sensibile dei valori inquinanti di ossido di carbonio e di azoto prodotti dalla combustione, tali da soddisfare a pieni voti i nuovi limiti imposti dalla normativa (Regolamento UE 814/2013).



STYLE 4HE

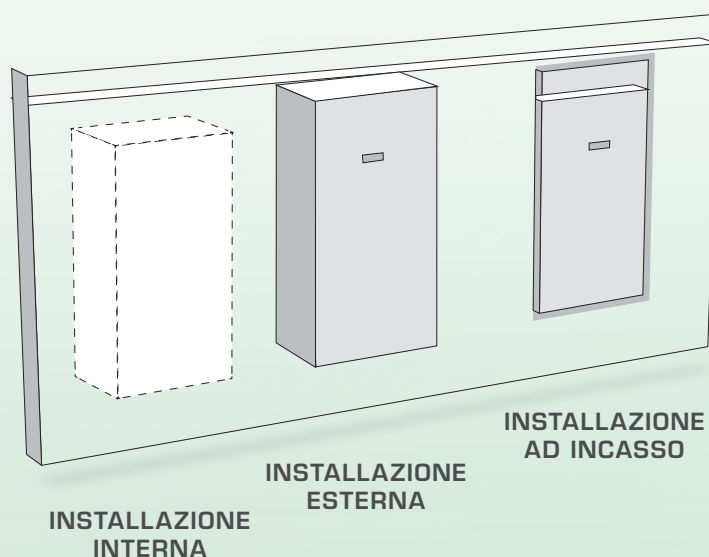
DISEGNI TECNICI



M MANDATA **AC** USCITA ACS **G** GAS **AF** ENTRATA AFS **R** RITORNO

INSTALLAZIONE UNIVERSALE

STYLE 4HE è progettata per poter essere installata anche all'esterno in luoghi parzialmente protetti o incassi contenuti, grazie alla protezione antigelo di scheda fino a 0°C. In condizioni di temperature più fredde è possibile estendere la protezione fino a -10°C utilizzando l'apposito kit resistenze antigelo.



STYLE 4HE

TIPOLOGIE SCARICO FUMI

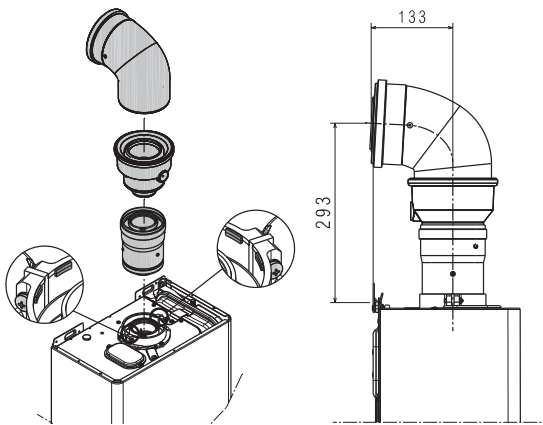
PLUS:

FLANGIA INSTALLATA DI SERIE

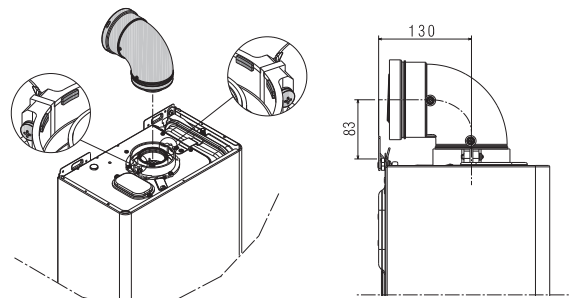
INSTALLAZIONE VELOCE SENZA NECESSITÀ DI COLLARE ESTERNO

PARTENZA CALDAIA CON SCARICHI SPECIFICI SYLBER

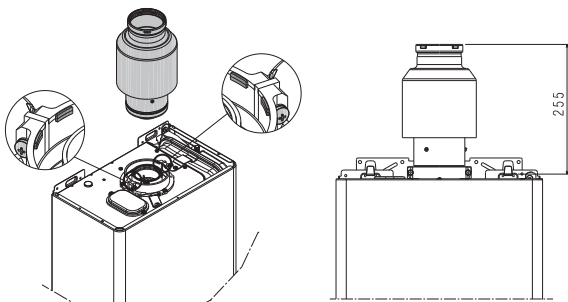
CONDOTTO COASSIALE Ø80-125 MM



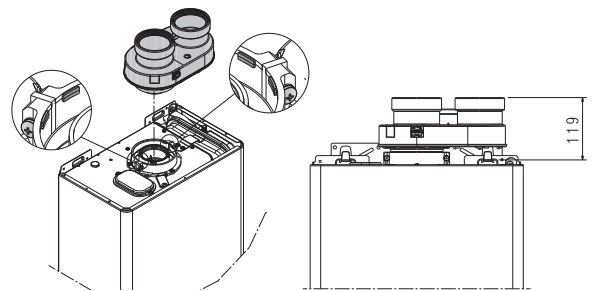
CONDOTTO COASSIALE Ø60-100 MM



CONDOTTI TIPO B22P- B52P



CONDOTTI SDOPPIATI Ø80 MM



STYLE 4HE

DATI TECNICI

SPECIFICHE TECNICHE ETICHETTA ENERGETICA (in accordo alla Direttiva Europea ErP)

	UM	STYLE 4HE 25C (MTN)	STYLE 4HE 25C (GPL)
Codice prodotto		20176936	20176953
Efficienza energetica riscaldamento	Classe	B	B
Efficienza energetica sanitario	Classe	A	A
Profilo di carico sanitario	-	XL	XL
Potenza nominale	kW	24	24
Rendimento stagionale riscaldamento	%	87	87

CARATTERISTICHE

Portata termica nominale	kW	25,00	25,00
Potenza termica nominale (80 - 60°C)	kW	23,95	23,95
Potenza termica ridotta (80 - 60°C)	kW	7,06	7,06
Portata termica ridotta	kW	7,50	7,50
NOx	Classe	6,00	6,00
Potenza elettrica complessiva	Watt	102,00	102,00
Tensione di alimentazione / frequenza	Volt/Hz	230/50	230/50
Grado di protezione elettrica	IP	IPX5D	IPX5D
Rendimento utile a Pn max - min (80 - 60°C)	%	95,8-94,1	95,8-94,1
Rendimento utile al 30% di Pn (30°C ritorno)	%	101,40	101,40

RISCALDAMENTO

Pressione e temperature massime	bar/°C	3/90	3/90
Campo di selezione delle temperatura riscaldamento	°C	30/80	30/80
Pompa: prevalenza pompa disponibile per l'impianto alla portata di	mbar l/h	314 800	314 800
Capacità vaso d'espansione	litri	8	8

SANITARIO

Pressione massima	bar	8	8
Pressione minima	bar	0,15	0,15
Quantità di acqua calda con $\Delta t = 25^\circ\text{C}$	litri/min	14,3	14,3
Portata minima acqua sanitaria	litri/min	2	2
Campo di selezione temperatura sanitario	°C	35-60	35-60

COLLEGAMENTI

Entrata - uscita riscaldamento	Ø	3/4"	3/4"
Entrata - uscita sanitario	Ø	1/2"	1/2"
Entrata gas	Ø	3/4"	3/4"

TUBI SCARICO FUMI E ASPIRAZIONE ARIA COASSIALI

Diametro	mm	60-100	60-100
Lunghezza massima	m	3,5	3,5
Perdita per l'inserimento di una curva 90° / 45°	m	1,3/1,6	1,3/1,6
Diametro	mm	80-125	80-125
Lunghezza massima	m	9	9
Perdita per l'inserimento di una curva 90° / 45°	m	1/1,5	1/1,5

TUBI SCARICO FUMI E ASPIRAZIONE ARIA SEPARATI

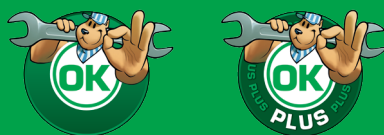
Diametro	mm	80	80
Lunghezza massima	m	14+14	14+14
Perdita per l'inserimento di una curva 90° / 45°	m	1/1,5	1/1,5

DIMENSIONI, PESO

Dimensione caldaia (HxLxP)	mm	715x405x250	715x405x250
Peso	kg	31	31



Estensioni della garanzia convenzionale



Per ulteriori informazioni visitare il sito www.sylber.it

La Garanzia Convenzionale e le estensioni di garanzia offerte non pregiudicano i diritti del consumatore previsti dalla legge, ivi inclusi i diritti che possono essere esercitati dal consumatore medesimo nei confronti del venditore in forza della garanzia legale di due anni di cui agli articoli 128 e ss. del Codice del Consumo ("Garanzia Legale"). Il consumatore avrà pertanto la facoltà per i primi due anni dall'acquisto del prodotto di far valere i diritti allo stesso spettanti in base alla Garanzia Legale nei confronti del venditore. Per i clienti business, la garanzia legale nei confronti del venditore ha invece una durata di un anno dall'acquisto del prodotto.

Il Servizio Clienti Sylber è a Vostra disposizione contattando il seguente numero:

0442 548902*

Attivo 24/24 h, 7 giorni su 7, per servizi informativi automatici e con operatore da Lunedì - Venerdì: 8.00 - 19.00

* Al costo di una chiamata a rete fissa secondo il piano tariffario previsto dal proprio operatore.

Sylber si riserva di variare le caratteristiche e i dati riportati nel presente fascicolo in qualunque momento e senza preavviso, nell'intento di migliorare i prodotti. Questo fascicolo pertanto non può essere considerato come contratto nei confronti di terzi.

RIELLO S.p.A.
Via Ing. Pilade Riello, 7
37045 Legnago (VR) - Italia
tel. +39 0442 630111
www.sylber.it