



Murali condensing



**!** **NOVITÀ**

SCAMBIATORE IN ALLUMINIO

ELETTRONICA EVOLUTA

FLESSIBILITA' INSTALLATIVA

**CONICA**  
**25C - 32C**

**sylber**

A Carrier Company

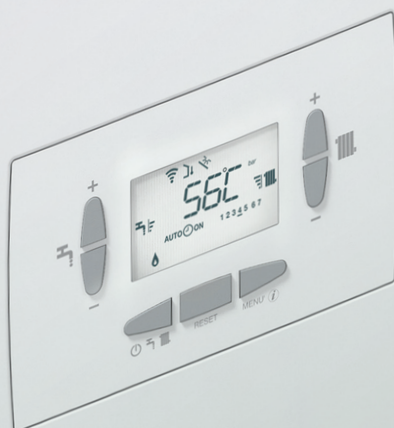


**CONICA**

## **SYLBER CONICA, FLESSIBILITA' E COMFORT PER UNA SOSTITUZIONE SEMPLICE ED EFFICACE**

CONICA è disponibile in 2 potenze, in versione combinata (C):

**CONICA 25C - CONICA 32C**



### **COMPATIBILITÀ CON ALTRI GAS**

CONICA, alimentata a gas metano, è compatibile con il gas aria-propano (modello 25C) e con il GPL, attraverso kit opzionali. Per la trasformazione gas rivolgersi ai Centri Assistenza Tecnica Sylber autorizzati.

## CARATTERISTICHE E PLUS

Sylber è lieta di presentare **CONICA**, la nuova caldaia a condensazione appositamente progettata per facilitare la sostituzione di un vecchio apparecchio con un modello Sylber. Affidabile, solida e dalle dimensioni compatte, **CONICA** si integra facilmente in ogni contesto abitativo, anche nella nuova edilizia, grazie alla sua estetica moderna e razionale. L'ampia gamma di accessori di **CONICA** la rendono facilmente installabile sia all'interno dell'abitazione, che all'esterno (in luoghi parzialmente protetti), e a incasso. Caratteristiche che fanno di **CONICA** la risposta ideale per chi vuole affidarsi al marchio Sylber, sinonimo di comfort, qualità e sicurezza. Tante le caratteristiche e i vantaggi di questa gamma, sia per l'utente che per l'installatore, tutte da scoprire.



### SCAMBIATORE PRIMARIO

Scambiatore primario in alluminio, di comprovata affidabilità ed efficienza.



### ESTETICA SYLBER

L'estetica di CONICA compatta, moderna ed essenziale, è in linea con le gamme di nuova generazione.



### BASSE EMISSIONI

**CONICA** è certificata Classe 6 di NOx (UNI EN 15502), in conformità ai recenti standard europei.



### FUNZIONE COMFORT SANITARIO

Possibilità di preriscaldamento dell'acqua sanitaria per ridurre i tempi di attesa durante i prelievi.



### CIRCOLATORE MODULANTE

CONICA è equipaggiata di circolatore modulante a basso consumo (EEI ≤ 0,20), 6 m.



### INTERFACCIA UTENTE DIGITALE

Display LCD retroilluminato semplice ed intuitivo, che comunica con l'utente attraverso icone e testi scorrevoli. Facilità di impostazione grazie ai tasti con serigrafia, dedicati alle singole funzioni utente.



### INSTALLAZIONE UNIVERSALE

Massima flessibilità installativa, che permette di installare il prodotto sia all'interno dell'abitazione, che all'esterno o a incasso (in luogo parzialmente protetto), utilizzando accessori dedicati.



### INSTALLAZIONE E MANUTENZIONE RAPIDE

Velocità e facilità di installazione si abbinano all'accessibilità frontale di tutti i componenti, in un layout che ne agevola la manutenzione.

### PROFILO TECNICO

**CONICA** ASSICURA BASSI CONSUMI, UNITAMENTE A UNA BUONA EFFICIENZA ENERGETICA, RAGGIUNGENDO LA **CLASSE A**, SIA IN RISCALDAMENTO CHE IN SANITARIO.

L'AMPIA GAMMA DI ACCESSORI E LA SEMPLICITÀ DI INSTALLAZIONE NE FANNO LA CALDAIA SYLBER IDEALE PER LA SOSTITUZIONE, RISPONDENDO ALLE DIVERSE ESIGENZE INSTALLATIVE

Basse emissioni NOx: classe 6  
(UNI EN 15502)

Range di modulazione 1 : 5

Scambiatore a condensazione  
in alluminio

Vaso di espansione 8 lt, laterale

Scambiatore a piastre maggiorato,  
per un ottimo comfort sanitario

Modello 25C omologato C10.  
Clapet fumi (valvola di non ritorno)  
disponibile come accessorio

Grado di  
protezione elettrica IPX5D

Compatibile con il gas aria-propano e  
con GPL, attraverso kit opzionali

Kit resistenze antigelo,  
connessioni idrauliche e sonda esterna  
disponibili come accessori

Integrabile nei Sistemi Ibridi Sylber  
attraverso il REC 10H ibrido  
e i Connect Hybrid,  
disponibili come accessori



CONICA

## MASSIMA FLESSIBILITA' INSTALLATIVA

### FILTRO DOSATORE POLIFOSFATI

Disponibile come accessorio, il filtro dosatore polifosfati, provvisto di valvola di intercettazione integrata, combina le funzioni di dosaggio di fosfato (contro le incrostazioni calcaree) e silicato (per la protezione dalla corrosione) con quelle di filtrazione dell'acqua (per trattenere le impurità solide contenute nell'acqua che possono risultare dannose). Compatto e semplice da mantenere, l'accessorio si distingue per la facile collocabilità sotto caldaia e si combina perfettamente con il defangatore.



### FILTRO MAGNETICO COMPATTO

Disponibile come accessorio, il filtro magnetico compatto (o defangatore), pulisce il fluido dell'impianto di riscaldamento grazie all'azione combinata della rete filtrante in acciaio inox e del magnete in Neodimio. Compatto e semplice da installare sotto caldaia, si combina perfettamente con il filtro dosatore polifosfati.

GRAZIE ALLE SOLUZIONI TECNICHE E ALLE DIMENSIONI COMPATTE, **CONICA** OFFRE LA POSSIBILITÀ DI ESSERE UTILIZZATA IN QUALUNQUE SITUAZIONE INSTALLATIVA



### ALL'INTERNO

All'interno dell'abitazione, grazie a un'estetica moderna e razionale, che ne consente l'inserimento in qualsiasi ambiente



### ALL'ESTERNO

All'esterno dell'abitazione, in luogo parzialmente protetto, grazie al grado di protezione IPX5D e al kit resistenze antigelo, disponibile come accessorio



### A INCASSO

All'interno di un box per incasso, grazie alle dimensioni compatte

### INTERFACCIA INNOVATIVA

**CONICA** è dotata di un pannello di controllo moderno e intuitivo, che si distingue per la semplicità di utilizzo. Attraverso il display LCD retroilluminato, che comunica con l'utente mediante icone e testi scorrevoli (multilingue), è possibile accedere facilmente a tutte le funzioni di **CONICA**.

+ incremento temperatura ACS

- decremento temperatura ACS

**RESET**

azzeramento eventuale stato di allarme interruzione e/o anomalia, e ciclo di sfiato

+ incremento temperatura acqua riscaldamento

- decremento temperatura acqua riscaldamento

stato di funzionamento della caldaia (OFF, ESTATE e INVERNO)

**MENÙ**

accesso al MENU INFO e conferma valori parametri impostati

### FUNZIONI CONICA

POSSIBILITÀ DI INTEGRAZIONE CON **SISTEMI IBRIDI E SOLARE TERMICO** ATTRAVERSO FUNZIONI INNOVATIVE E ACCESSORI DEDICATI

#### PRERISCALDO

ATTIVAZIONE PRERISCALDO PER RIDURRE TEMPI DI ATTESA ACQUA CALDA SANITARIA

#### GESTIONE FINO A DUE CIRCUITI IDRAULICI,

ALTA E/O BASSA TEMPERATURA, ATTRAVERSO SPECIFICI ACCESSORI

CONICA

## CONNETTIVITA': BeSMART

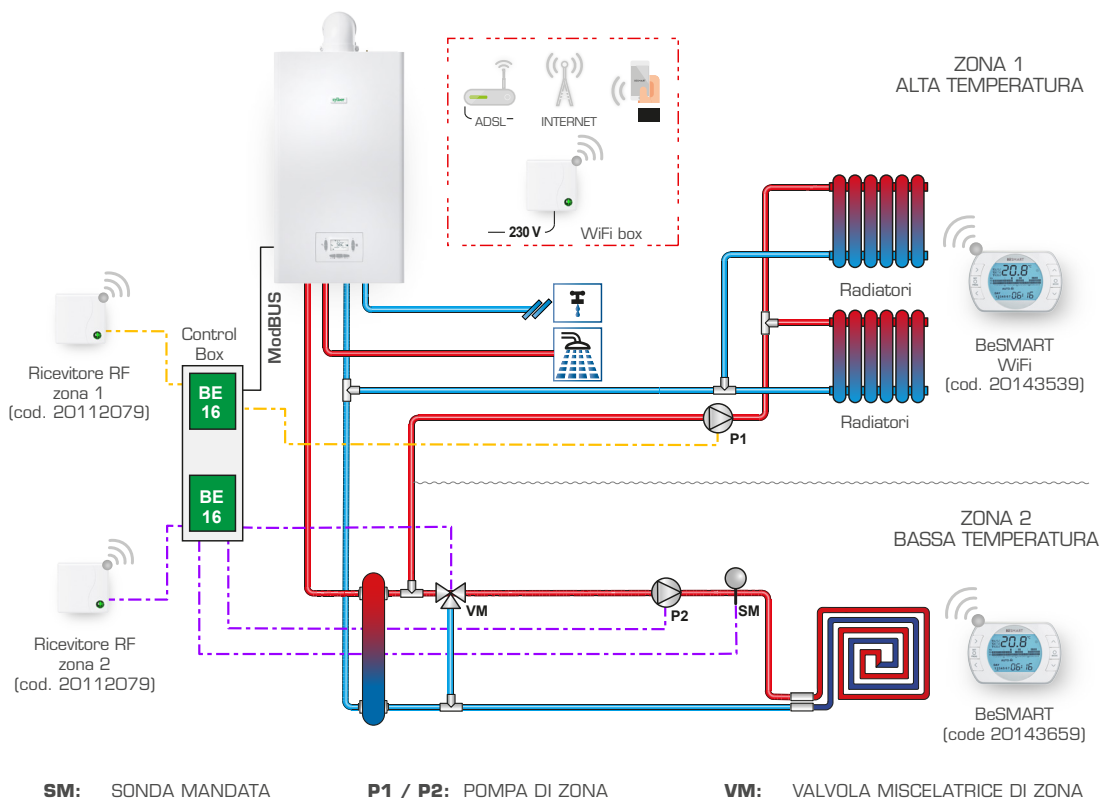
**BeSMART**, il Comando Comfort WiFi di SYLBER, è in modo più veloce e facile per controllare e gestire il comfort di casa ovunque ci si trovi, attraverso una App semplice e intuitiva, via smartphone e tablet.

**CONICA è compatibile con tutte le funzioni di BeSMART, anche le più evolute.**



## GESTIONE IMPIANTO

**CONICA può gestire fino a due zone impianto (dirette e/o miscelate)**



(\*) CONTROL BOX (accessori BE16):

Controllo zona 1 dir./mix (cod. 20132795) + Controllo zona 2-3 dir./mix (cod. 20132796).

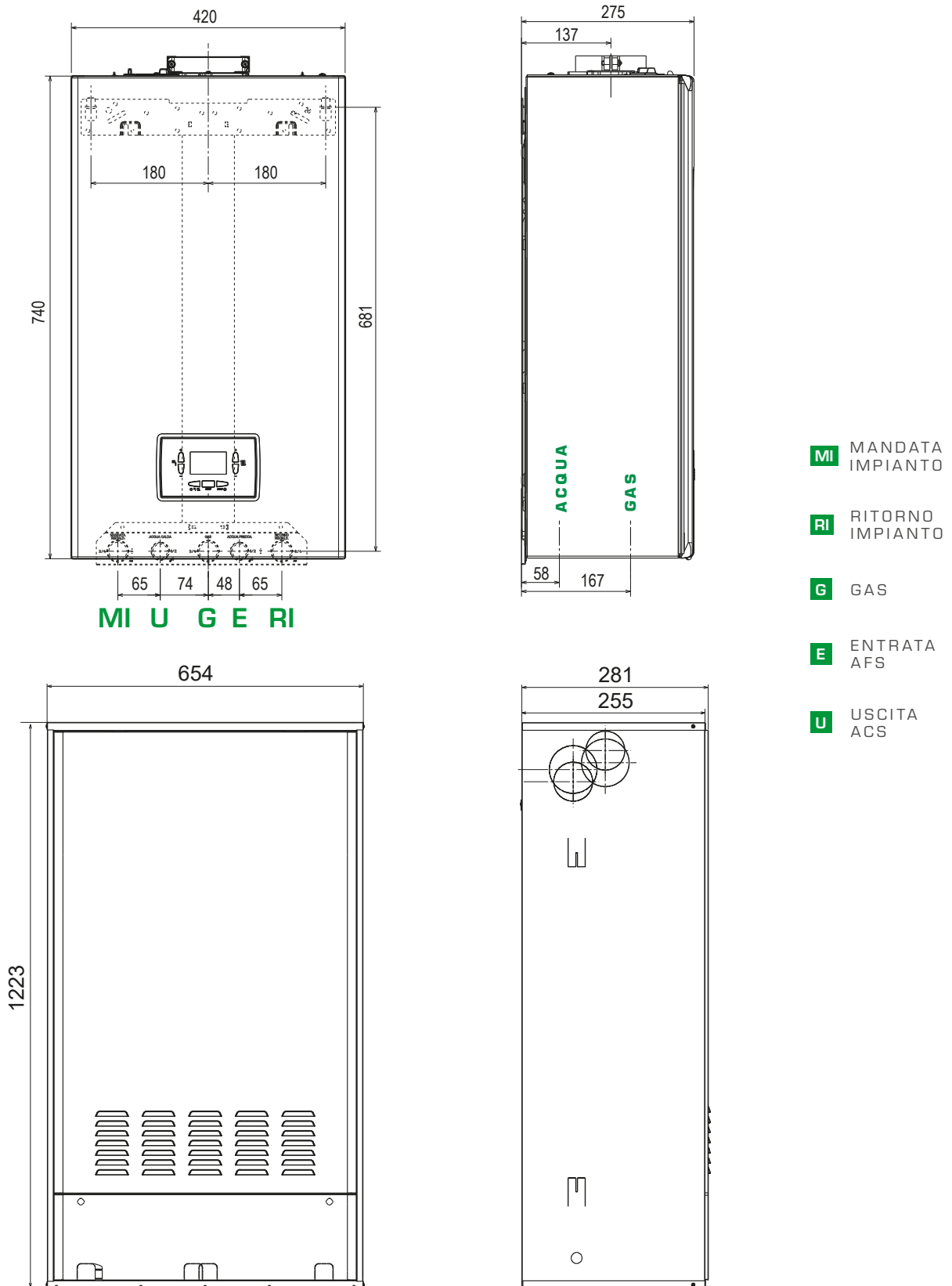
Controllo zona 1: consente di gestire una zona MIX (pompa + valvola miscelatrice a 3 punti), o DIR (solo pompa). Non è necessario se si acquista il kit CONNECT HYBRID.

Controllo zona 2: deve sempre essere presente il kit gestione prima zona. La caldaia può gestire fino a un massimo di 2 zone totali.

Schema puramente indicativo. Attenersi al manuale installatore.

CONICA

## DISEGNI TECNICI

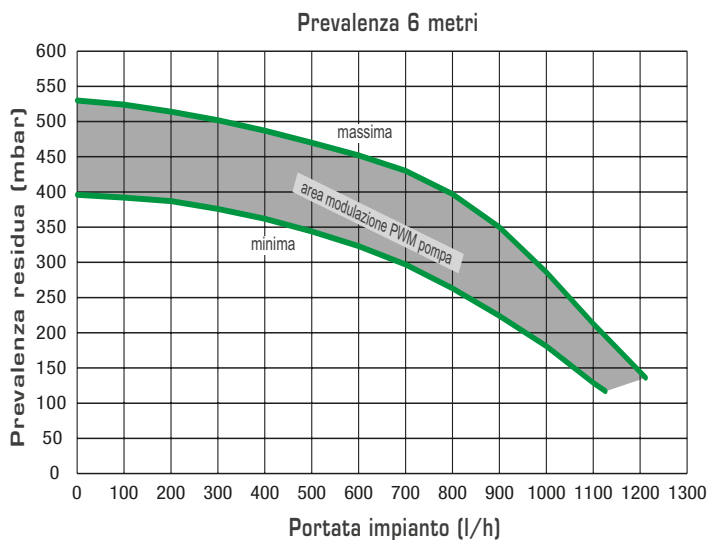


BOX da incasso

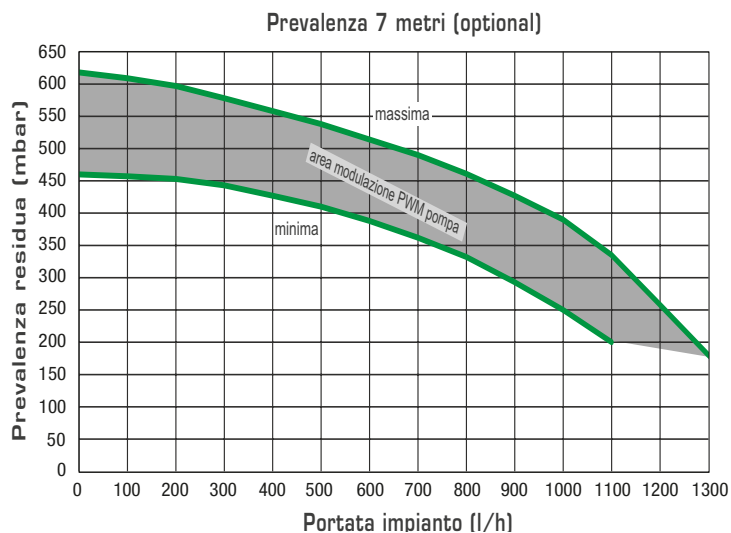
## CONICA

### CIRCOLATORE

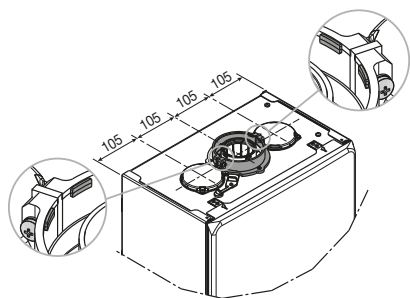
**Curva di prevalenza circolatore di serie**



**Curva di prevalenza circolatore ad alta prevalenza (optional)**

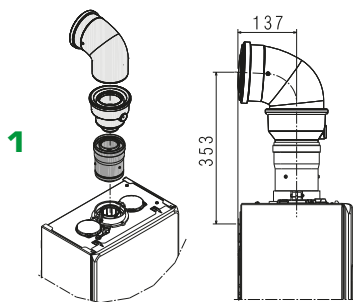


### TIPOLOGIE SCARICO FUMI

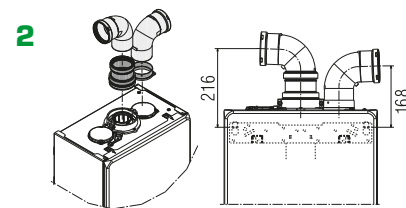


**NOVITÀ:**

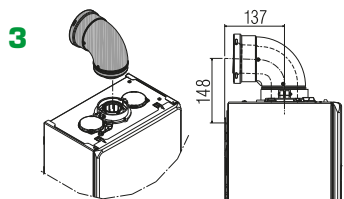
- Flangia installata di serie
- Installazione veloce senza necessità di collare o fascette
- Partenza caldaia con scarichi specifici **CONICA**



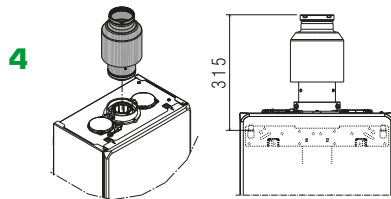
Condotto coassiale Ø80-125 mm



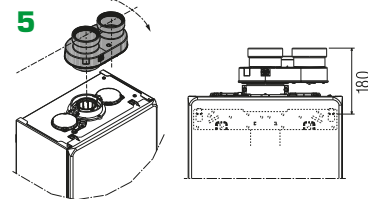
Condotto sdoppiato Ø80+Ø80 mm



Condotto coassiale Ø60-100 mm



Condotto scarico fumi Ø80 mm (installazione forzata aperta; tipo B23P-B53P)



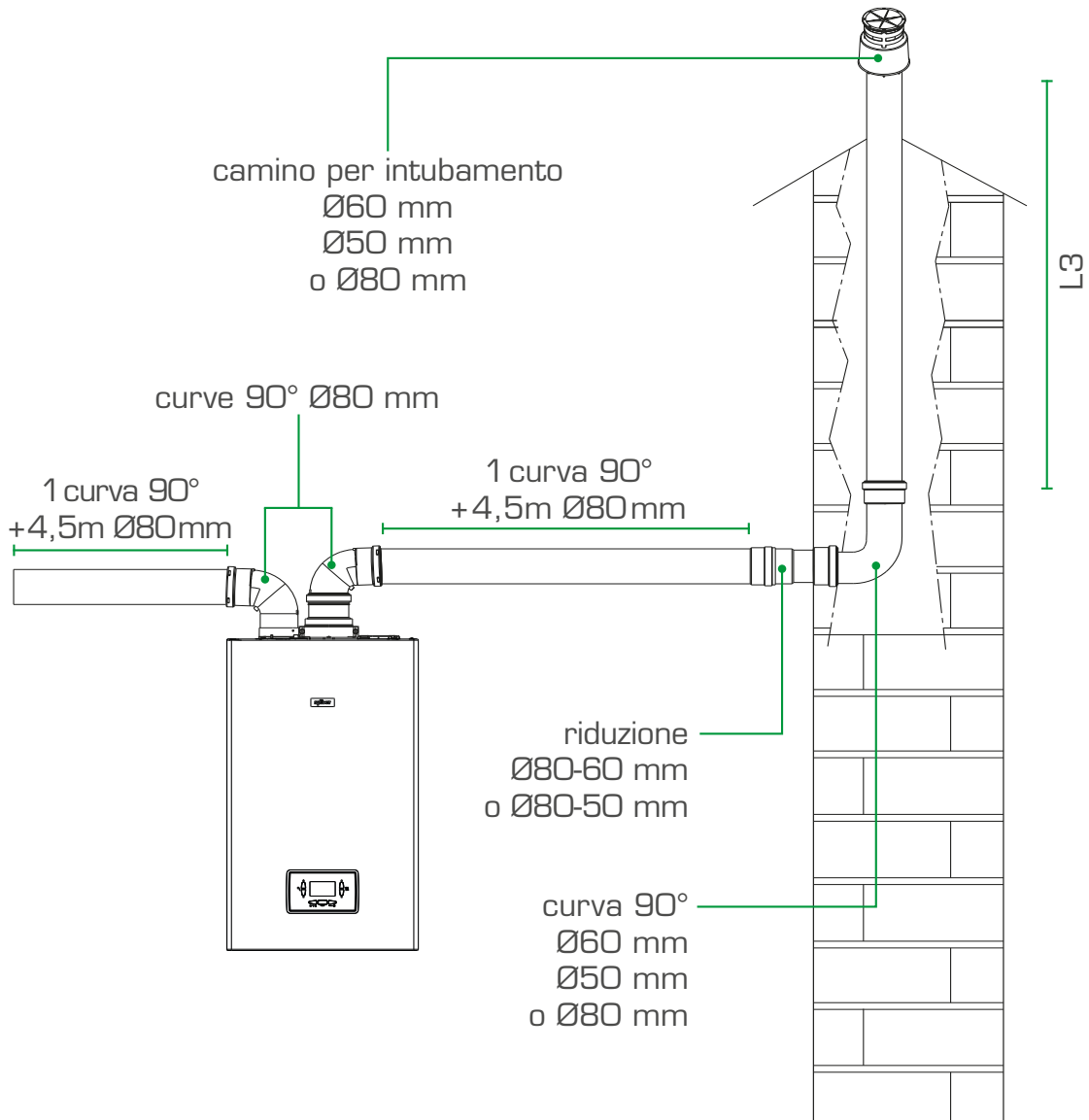
Kit sistema sdoppiato (da Ø60-100 a Ø80-80 mm) con ingresso aria a posizione variabile

## CONICA

### INTUBAMENTO Ø50 / Ø60 / Ø80

Con **CONICA** è possibile intubare con comodità anche le canne fumarie più "difficili", grazie all'omologazione per fumisteria Ø50 mm, che si aggiunge a quella tradizionale Ø80 mm e Ø60 mm. Per la fumisteria completa riferirsi al catalogo Listino SYLBER.

Le indicazioni di lunghezza massima sono contenute nei manuali di caldaia.



L3: lunghezza max (*)	25C	32C
condotti intubamento Ø50	23 m	19 m
condotti intubamento Ø60	62 m	56 m
condotti intubamento Ø80	343 m	307 m

(\*) Lunghezza massima installabile SOLO con tubi di scarico in Classe H1

**NB:** Per supporto tecnico contattare il Prevendita SYLBER

Lo schema è puramente indicativo. Tutte le configurazioni di fumisteria devono fare riferimento alle normative vigenti di progettazione e di installazione.

## CONICA

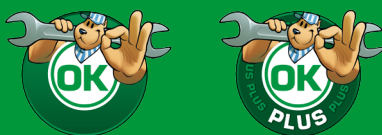
## DATI TECNICI

SPECIFICHE TECNICHE	UM	CONICA 25C	CONICA 32C
<b>Codice caldaia</b>		<b>20164607</b>	<b>20164609</b>
Classe di efficienza energetica stagionale del riscaldamento		A	A
Classe di efficienza energetica del sanitario		A	A
Profile di carico dichiarato		XL	XL
Profile di carico dichiarato	kW	25	29
Potenza termica nominale (80-60°C)	kW	24,2	28,1
Potenza termica nominale (50-30°C)	kW	25,9	30,0
Portata termica ridotta	kW	5	6
Potenza termica ridotta (80-60°C)	kW	4,8	5,8
Potenza termica ridotta (50-30°C)	kW	5,4	6,4
<b>SANITARIO</b>			
Portata termica nominale	kW	25	31,6
Potenza termica nominale*	kW	25	31,6
Portata termica ridotta	kW	5	6
Potenza termica ridotta	kW	5	6
<b>RENDIMENTI</b>			
Rendimento utile (80-60°C) pn max. - pn min.	%	96,7 - 95,8	96,9 - 97,4
Rendimento di combustione	%	97,2	97,3
Rendimento utile (50-30°C) pn max. - pn min.	%	103,5 - 107,2	103,5 - 106,5
Rendimento utile 30% pn max (30°C ritorno)	%	107,9	108,0
<b>DATI ELETTRICI</b>			
Potenza elettrica complessiva (pmax riscaldamento)	W	82	89
Potenza elettrica complessiva (pmax sanitario)	W	82	99
Tensione di alimentazione	V - Hz	230-50	230-50
Grado di protezione	IP	X5D	X5D
<b>RISCALDAMENTO</b>			
Pressione massima riscaldamento	bar	3	3
Temperatura massima	°C	90	90
Campo di selezione temp. acqua riscaldamento		20/45 - 40/80	20/45 - 40/80
Vaso espansione	l	8	8
<b>SANITARIO</b>			
Pressione massima	bar	8	8
Produzione acqua calda con $\Delta t+25^{\circ}\text{C}$	l/min	14,3	18,1
Produzione acqua calda con $\Delta t+30^{\circ}\text{C}$	l/min	11,9	15,1
Produzione acqua calda con $\Delta t+35^{\circ}\text{C}$	l/min	10,2	12,9
Campo di selezione temp. acqua sanitaria (+/- 3°C)	°C	37 - 60	37 - 60
Portata minima acqua sanitaria	l	2	2
Regolatore di flusso	l/min	10	13
<b>DIMENSIONI, PESO</b>			
Dimensioni caldaia (HxLxP)	mm	740x420x275	740x420x275
Peso netto	kg	29	30

\* Valore medio tra varie condizioni di funzionamento in sanitario  
 Dati tecnici riferiti al funzionamento con G20.



#### Estensioni della garanzia convenzionale



Per l'adesione e i termini contrattuali del servizio fare riferimento al depliant informativo specifico della Formula OK

La Garanzia Convenzionale e le estensioni di garanzia offerte non pregiudicano i diritti del consumatore previsti dalla legge, ivi inclusi i diritti che possono essere esercitati dal consumatore medesimo nei confronti del venditore in forza della garanzia legale di due anni di cui agli articoli 128 e ss. del Codice del Consumo ("Garanzia Legale"). Il consumatore avrà pertanto la facoltà per i primi due anni dall'acquisto del prodotto di far valere i diritti allo stesso spettanti in base alla Garanzia Legale nei confronti del venditore. Per i clienti business, la Garanzia Legale nei confronti del venditore ha invece una durata di 1 anno dall'acquisto del prodotto.

**Il Servizio Clienti Sylber è a Vostra disposizione contattando il seguente numero:**

**0442 548902\***

**Attivo 24/24 h, 7 giorni su 7, per servizi informativi automatici e con operatore da Lunedì - Venerdì: 8.00 - 19.00**

\* Al costo di una chiamata a rete fissa secondo il piano tariffario previsto dal proprio operatore.

*Sylber si riserva di variare le caratteristiche e i dati riportati nel presente fascicolo in qualunque momento e senza preavviso, nell'intento di migliorare i prodotti. Questo fascicolo pertanto non può essere considerato come contratto nei confronti di terzi.*

**Sede Commerciale**  
Via Risorgimento 23 A - 23900 Lecco  
www.sylber.it

**sylber**