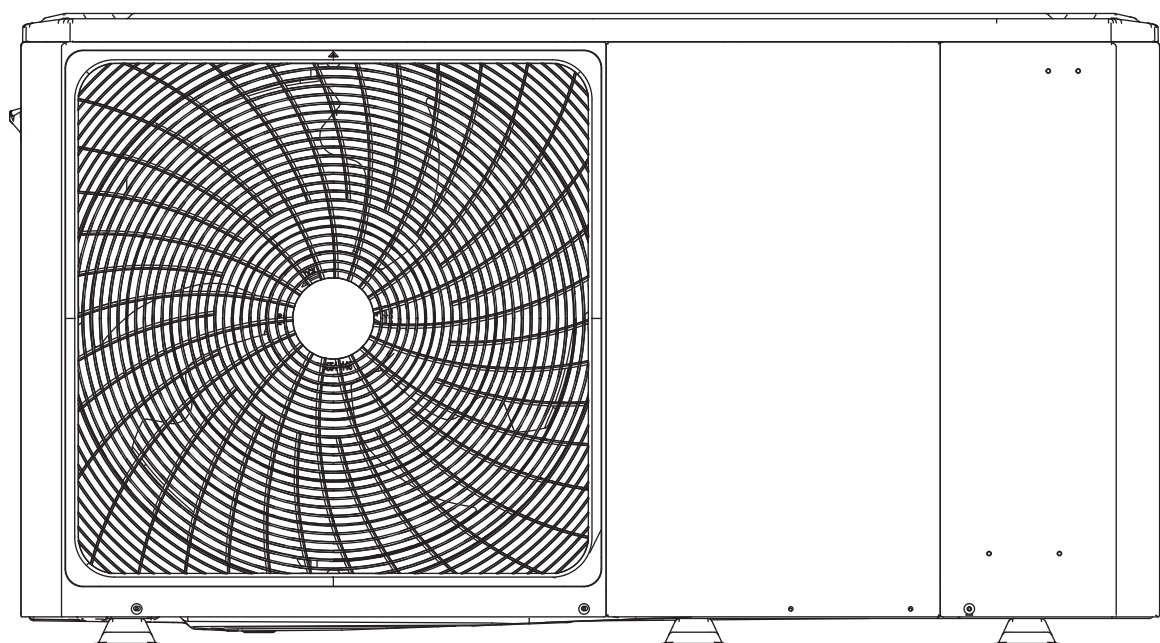




SCHEMA TECNICA



VEGA M

A Carrier Company

syber

Sommario

Introduzione generale.....	4
Descrizione.....	5
Cablaggio elettrico.....	8
Range di funzionamento.....	12
Guida al capitolato.....	14
Dati tecnici.....	16
Esempi tipici di applicazione.....	31

CAPITOLO 1

Introduzione generale

Queste unità sono utilizzate sia per applicazioni di riscaldamento e raffreddamento che per serbatoi di acqua calda sanitaria. Possono essere combinate con ventilconvettori, applicazioni di riscaldamento a pavimento, radiatori ad alta efficienza a bassa temperatura, serbatoi di acqua calda sanitaria e kit solari, che sono tutti alimentati sul campo.

Insieme all'unità viene fornito in dotazione un controller cablato.

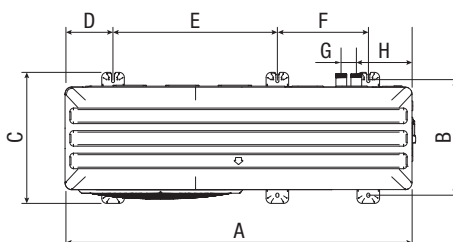
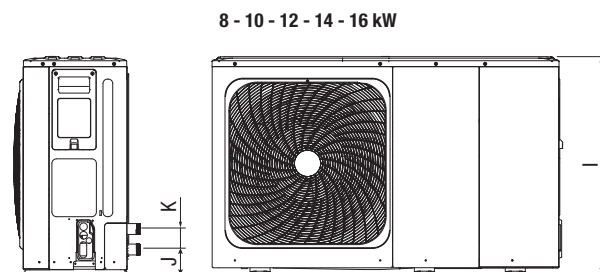
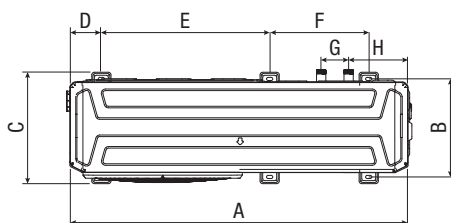
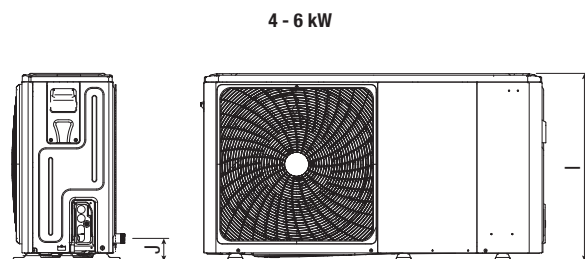
Il riscaldatore di backup, disponibile come accessorio, può aumentare la capacità di riscaldamento in caso di temperature esterne fredde. Il riscaldatore di backup serve anche come backup in caso di anomalia di funzionamento e come protezione dal gelo delle tubazioni dell'acqua esterna durante l'inverno.



CAPITOLO 2

Descrizione

2.1 Dimensioni

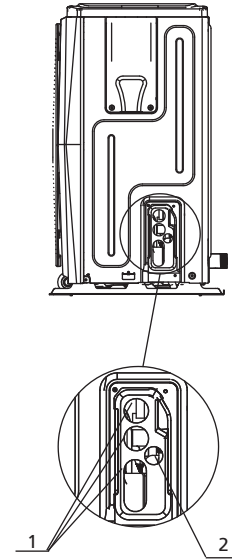
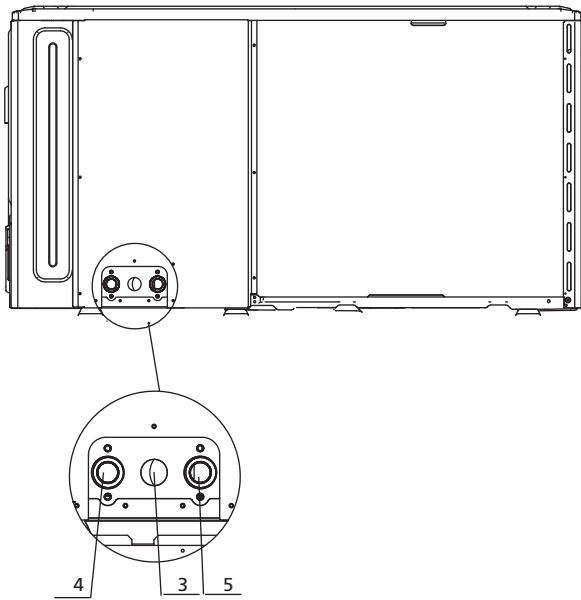


Modello	A	B	C	D	E	F	G	H	I	J	K
4-6 kW	1295	375	426	120	644	379	105	225	718	87	/
8-10-12-14-16 kW	1385	458	523	192	656	363	60	221	865	101	81

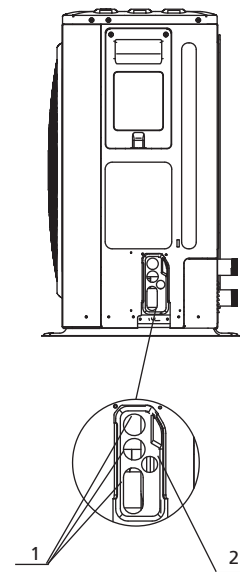
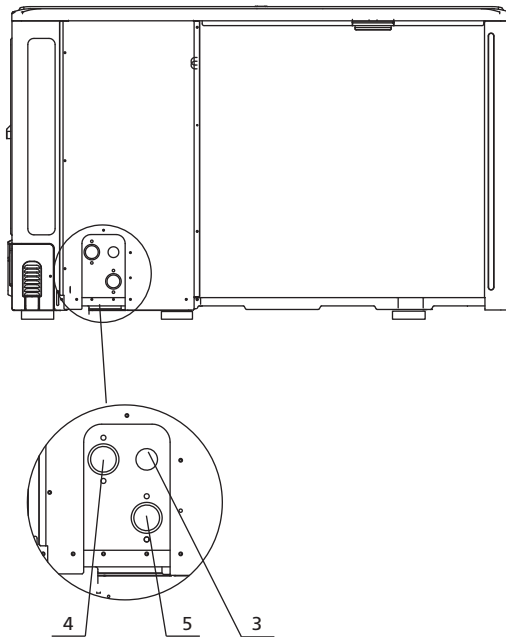
Unità in millimetri

2.2 Collegamenti idraulici

4÷6 kW



8÷16 kW

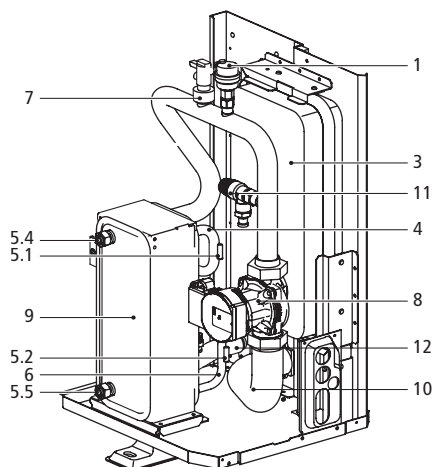


1	Passaggio cavi alta tensione
2	Passaggio cavi bassa tensione
3	Foro per tubo di scarico valvola di sicurezza
4	Raccordo mandata impianto (*)
5	Raccordo ritorno impianto (*)

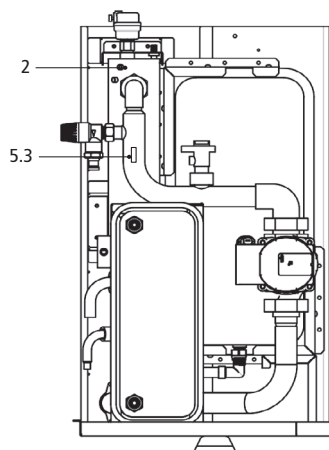
(*) diametro R1" (4÷6 kW), R1"¼ (8÷16 kW).

2.3 Caratteristiche tecniche

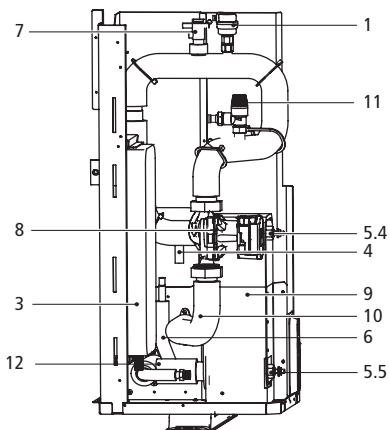
4/6 kW senza riscaldatore di backup



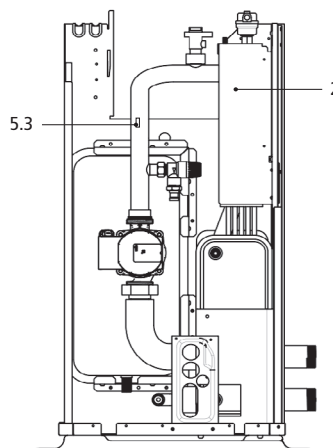
4/6 kW con riscaldatore di backup (opzionale)



8~16 kW senza riscaldatore di backup



8~16 kW con riscaldatore di backup (opzionale)



Codifica	Unità di montaggio	Spiegazione
1	Valvola di spurgo dell'aria	L'aria residua nel circuito dell'acqua sarà automaticamente rimossa dal circuito dell'acqua.
2	Riscaldatore di backup (opzionale)	Fornisce una capacità di riscaldamento supplementare quando la capacità di riscaldamento della pompa di calore è insufficiente a causa della temperatura esterna molto bassa. Protegge anche le tubazioni esterne dell'acqua dal congelamento.
3	Vaso di espansione	Bilancia la pressione del sistema idrico.
4	Tubo del gas refrigerante	/
5	Sensori di temperatura	Quattro sensori di temperatura determinano la temperatura dell'acqua e del refrigerante in vari punti del circuito dell'acqua. 5.1-T2B; 5.2-T2; 5.3-T1 (opzionale); 5.4-TW_out; 5.5-TW_in
6	Tubo del liquido refrigerante	/
7	Flussostato	Rileva la portata d'acqua per proteggere il compressore e la pompa dell'acqua in caso di flusso d'acqua insufficiente
8	Pompa	Fa circolare l'acqua nel circuito dell'acqua
9	Scambiatore di calore a piastre	Trasferire il calore dal refrigerante all'acqua
10	Tubo di uscita dell'acqua	/
11	Valvola di sovrappressione	Previene l'eccessiva pressione dell'acqua aprendosi a 3 bar e scaricando l'acqua dal circuito dell'acqua
12	Tubo di ingresso dell'acqua	/

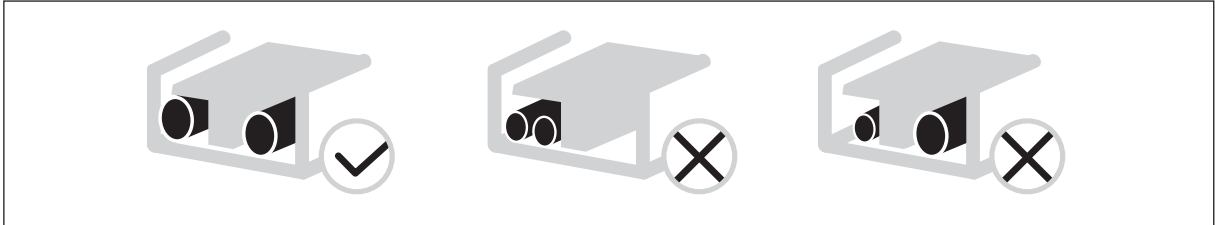
CAPITOLO 3 Cablaggio elettrico

3.1

Precauzioni per il cablaggio dell'alimentazione elettrica

Per il collegamento alla morsettiera dell'alimentatore utilizzare un terminale rotondo a crimpare. Nel caso in cui non possa essere utilizzato per motivi inevitabili, invitiamo ad attenersi alle seguenti istruzioni.

- Non collegare cavi di misure diverse allo stesso morsetto di alimentazione (i collegamenti allentati possono causare surriscaldamento).
- Quando si collegano cavi dello stesso calibro, collegarli secondo la figura seguente.



- Utilizzare il cacciavite corretto per serrare le viti dei morsetti. I cacciaviti piccoli possono danneggiare la testa della vite e impedire un adeguato serraggio.
- Un serraggio eccessivo delle viti dei morsetti può danneggiare le viti.
- Collegare un interruttore di circuito di terra e un fusibile alla linea di alimentazione.
- Nel cablaggio, accertarsi che vengano utilizzati i fili prescritti, eseguire i collegamenti completi e fissare i fili in modo che la forza esterna non possa influenzare i terminali.

3.2

Requisito del dispositivo di sicurezza

1. Selezionare i diametri dei cavi (valore minimo) singolarmente per ogni unità in base alla tabella 1 e alla tabella 2, dove la corrente nominale nella tabella 1 significa MCA nella tabella 2. Nel caso in cui l'MCA superi i 63A, i diametri dei fili devono essere selezionati in base alla normativa nazionale sul cablaggio.
2. La variazione massima consentita del campo di tensione tra le fasi è del 2%.
3. Selezionare l'interruttore automatico che abbia una separazione dei contatti in tutti i poli non inferiore a 3 mm che consenta il disinserimento completo, dove l'MFA viene utilizzato per selezionare gli interruttori automatici di corrente e gli interruttori differenziali:

TABELLA 1		
Corrente nominale dell'apparecchio: (A)	Area sezione trasversale nominale (mm ²)	
	Cavi flessibili	Cavo per cablaggio fisso
≤3	0,5 e 0,75	1 e 2,5
>3 e ≤6	0,75 e 1	1 e 2,5
>6 e ≤10	1 e 1,5	1 e 2,5
>10 e ≤16	1,5 e 2,5	1,5 e 4
>16 e ≤25	2,5 e 4	2,5 e 6
>25 e ≤32	4 e 6	4 e 10
>32 e ≤50	6 e 10	6 e 16
>50 e ≤63	10 e 16	10 e 25

TABELLA 2 (Standard 4 - 16 kW monofase e standard 12 - 16 kW trifase)

Sistema	Unità esterna				Corrente di alimentazione			Compressore		OFM	
	Tensione (V)	Hz	Min (V)	Max (V)	MCA (A)	TOCA (A)	MFA (A)	MSC (A)	RLA (A)	KW	FLA (A)
4kW	220-240	50	198	264	12	18	25	-	11,50	0,10	0,50
6kW	220-240	50	198	264	14	18	25	-	13,50	0,10	0,50
8kW	220-240	50	198	264	16	19	25	-	14,50	0,17	1,50
10kW	220-240	50	198	264	17	19	25	-	15,50	0,17	1,50
12kW	220-240	50	198	264	25	30	35	-	23,50	0,17	1,50
14kW	220-240	50	198	264	26	30	35	-	24,50	0,17	1,50
16kW	220-240	50	198	264	27	30	35	-	25,50	0,17	1,50
12kW Trifase	380-415	50	342	456	10	14	16	-	9,15	0,17	1,50
14kW Trifase	380-415	50	342	456	11	14	16	-	10,15	0,17	1,50
16kW Trifase	380-415	50	342	456	12	14	16	-	11,15	0,17	1,50

TABELLA 2 (4 - 16 kW monofase e 12 - 16 kW trifase standard con riscaldatore di backup 3 kW)

Sistema	Unità esterna				Corrente di alimentazione			Compressore		OFM	
	Tensione (V)	Hz	Min (V)	Max (V)	MCA (A)	TOCA (A)	MFA (A)	MSC (A)	RLA (A)	KW	FLA (A)
4kW	220-240	50	198	264	25	31	38	-	11,50	0,10	0,50
6kW	220-240	50	198	264	27	31	38	-	13,50	0,10	0,50
8kW	220-240	50	198	264	29	32	38	-	14,50	0,17	1,50
10kW	220-240	50	198	264	30	32	38	-	15,50	0,17	1,50
12kW	220-240	50	198	264	38	43	48	-	23,50	0,17	1,50
14kW	220-240	50	198	264	39	43	48	-	24,50	0,17	1,50
16kW	220-240	50	198	264	40	43	48	-	25,50	0,17	1,50
12kW Trifase	380-415	50	342	456	23	27	29	-	9,15	0,17	1,50
14kW Trifase	380-415	50	342	456	24	27	29	-	10,15	0,17	1,50
16kW Trifase	380-415	50	342	456	25	27	29	-	11,15	0,17	1,50

TABELLA 2 (8 - 16 kW monofase e 12 - 16 kW trifase standard con riscaldatore di backup 9 kW)

Sistema	Unità esterna				Corrente di alimentazione			Compressore		OFM	
	Tensione (V)	Hz	Min (V)	Max (V)	MCA (A)	TOCA (A)	MFA (A)	MSC (A)	RLA (A)	KW	FLA (A)
8kW	380-415	50	342	456	29	32	38	-	14,50	0,17	1,50
10kW	380-415	50	342	456	30	32	38	-	15,50	0,17	1,50
12kW	380-415	50	342	456	38	43	48	-	23,50	0,17	1,50
14kW	380-415	50	342	456	39	43	48	-	24,50	0,17	1,50
16kW	380-415	50	342	456	40	43	48	-	25,50	0,17	1,50
12kW Trifase	380-415	50	342	456	23	27	29	-	9,15	0,17	1,50
14kW Trifase	380-415	50	342	456	24	27	29	-	10,15	0,17	1,50
16kW Trifase	380-415	50	342	456	25	27	29	-	11,15	0,17	1,50

MCA: Ampere massimi circuito (A);

TOCA: Totale Ampere di sovracorrente (A);

MFA: Ampere massimi a fusibile (A);

MSC: Max Ampere di inizio (A);

RLA: In condizioni di test di raffreddamento o di riscaldamento nominale, gli Ampere in ingresso del compressore dove MAX.

Hz può funzionare con gli Ampere di carico nominale (A);

KW: Potenza nominale del motore,

FLA: Ampere a pieno carico (A).

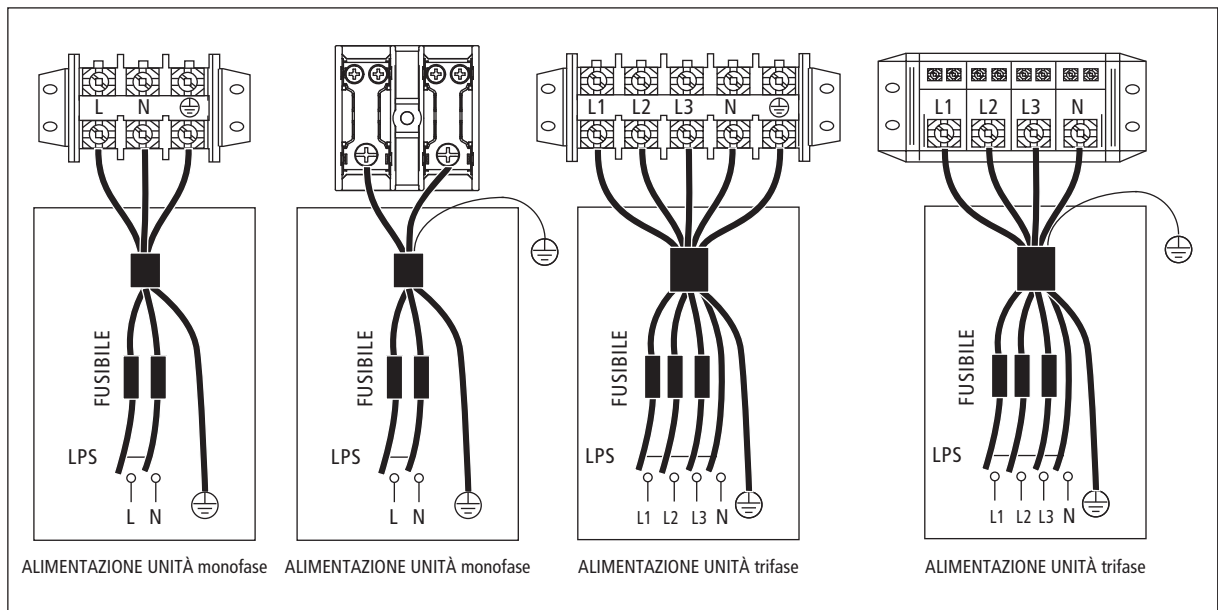
3.3

Rimuovere il coperchio della scatola dell'interruttore

Standard 4 - 16 kW monofase e standard 12 - 16 kW trifase										
Unità	4 kW	6 kW	8 kW	10 kW	12 kW	14 kW	16 kW	12 kW trifase	14 kW trifase	16 kW trifase
Protezione da sovracorrente massima (MOP) (A)	18	18	19	19	30	30	30	14	14	14
Dimensioni del cavo (mm ²)	4,0	4,0	4,0	4,0	6,0	6,0	6,0	2,5	2,5	2,5

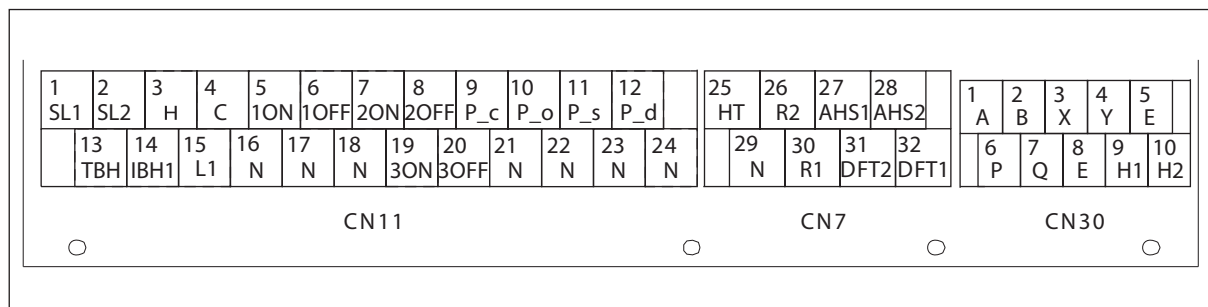
Standard 4 - 16 kW monofase e 12 - 16 kW trifase standard con riscaldatore di backup 3 kW (Monofase)										
Unità	4 kW	6 kW	8 kW	10 kW	12 kW	14 kW	16 kW	12 kW trifase	14 kW trifase	16 kW trifase
Protezione da sovracorrente massima (MOP) (A)	31	31	32	32	43	43	43	27	27	27
Dimensioni del cavo (mm ²)	6,0	6,0	8,0	8,0	10,0	10,0	10,0	4,0	4,0	4,0

Standard 8 - 16 kW monofase e 12 - 16 kW trifase standard con riscaldatore di backup 9 kW (Trifase)								
Unità	8 kW	10 kW	12 kW	14 kW	16 kW	12 kW trifase	14 kW trifase	16 kW trifase
Protezione da sovracorrente massima (MOP) (A)	32	32	43	43	43	27	27	27
Dimensioni del cavo (mm ²)	8,0	8,0	10,0	10,0	10,0	4,0	4,0	4,0



3.4

Collegamento per altre componenti



CODICE	STAMPA		COLLEGAMENTO A
	1	2	
1	1	SL1	Segnale di ingresso dell'energia solare
	2	SL2	
2	3	H	Ingresso termostato ambiente (Alta tensione)
	4	C	
	15	L1	
3	5	1ON	SV1 (valvola a 3 vie)
	6	1OFF	
	16	N	
4	7	2ON	SV2 (valvola a 3 vie)
	8	2OFF	
	17	N	
5	9	P_c	Pompa c (pompa zona2)
	21	N	
6	10	P_o	Pompa di circolazione esterna pompa /zona1
	22	N	
7	11	P_s	Pompa a energia solare
	23	N	
8	12	P_d	Pompa tubo ACS
	24	N	
9	13	TBH	Riscaldatore del booster del serbatoio
	16	N	
10	14	IBH1	Riscaldatore di backup interno 1
	17	N	
11	18	N	SV3 (valvola a 3 vie)
	19	3ON	
	20	3OFF	

CODICE	STAMPA		COLLEGAMENTO A
	1	2	
1	1	E	Controller cablato
	2	P	
	3	Q	
	4	H1	
	5	H2	
2	6	A	Unità esterna
	7	B	
3	9	X	Macchina interna Parallela
	10	Y	

CODICE	STAMPA		COLLEGAMENTO A
	1	2	
1	26	R2	Funzionamento del compressore
	30	R1	
	31	DFT2	Funzionamento dello sbrinamento
	32	DFT1	
2	25	HT	E-nastro riscaldante anti-congelamento (esterno)
	29	N	
3	27	AHS1	Fonte di riscaldamento aggiuntiva
	28	AHS2	

La porta fornisce il segnale di controllo al carico. Due tipi di porte di segnale di controllo:

Tipo 1: Ingresso del tipo a contatto pulito.

Tipo 2: La porta fornisce il segnale con tensione 220V. Se la corrente di carico è <0,2A, il carico può collegarsi direttamente alla porta. Se la corrente di carico è >=0,2A, è necessario collegare il contattore CA per il carico.

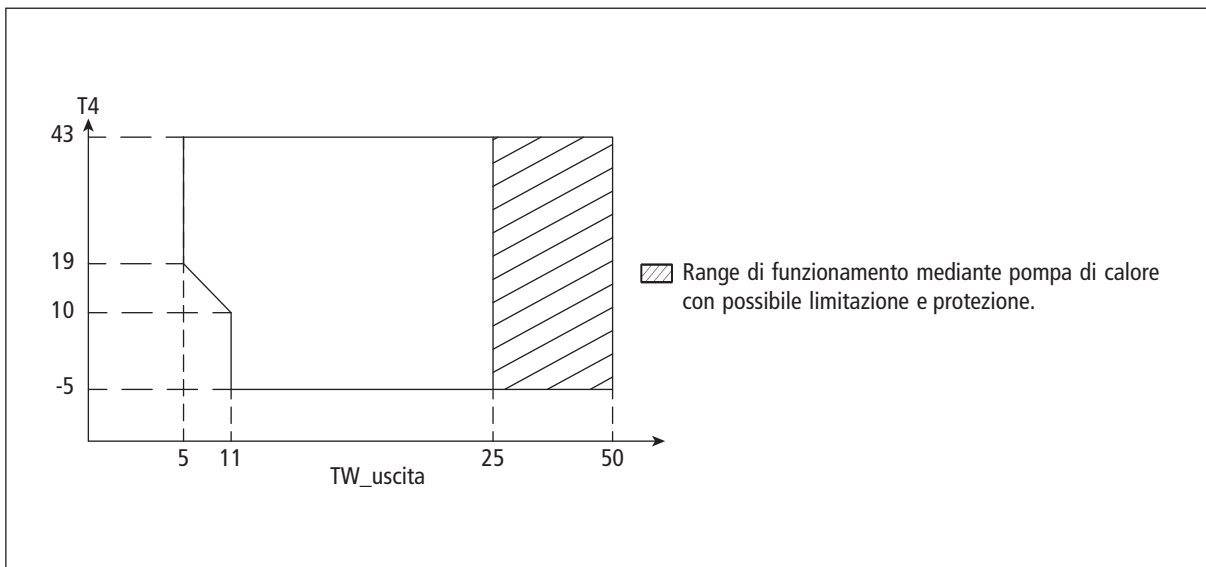
CAPITOLO 4

Range di funzionamento

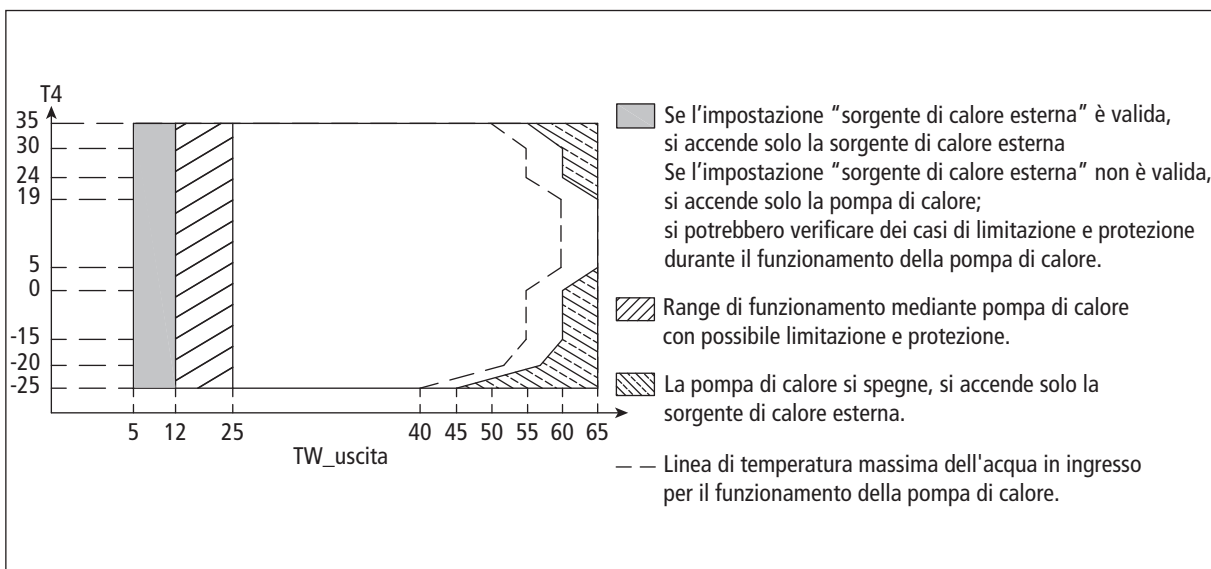
Acqua in uscita (Modalità di riscaldamento)	+12 ~ +65°C	
Acqua in uscita (Modalità di raffreddamento)	+5 ~ +25°C	
Acqua calda sanitaria	+12 ~ +60°C	
Temperatura ambiente	-25 ~ +43°C	
Pressione dell'acqua	0,1~0,3 MPa(g)	
Portata dell'acqua	4kW	0,40~0,90 m³/h
	6kW	0,40~1,25 m³/h
	8kW	0,40~1,65 m³/h
	10kW	0,40~2,10 m³/h
	12kW	0,70~2,50 m³/h
	14kW	0,70~2,75 m³/h
16kW	0,70~3,00 m³/h	

L'unità ha una funzione di antigelo che utilizza la pompa di calore o il riscaldatore di backup (disponibile come accessorio) per mantenere il sistema idrico al sicuro dal congelamento in tutte le condizioni. Poiché un'interruzione di corrente può verificarsi quando l'unità è incustodita, si consiglia di utilizzare l'interruttore di flusso antigelo nell'impianto idrico.

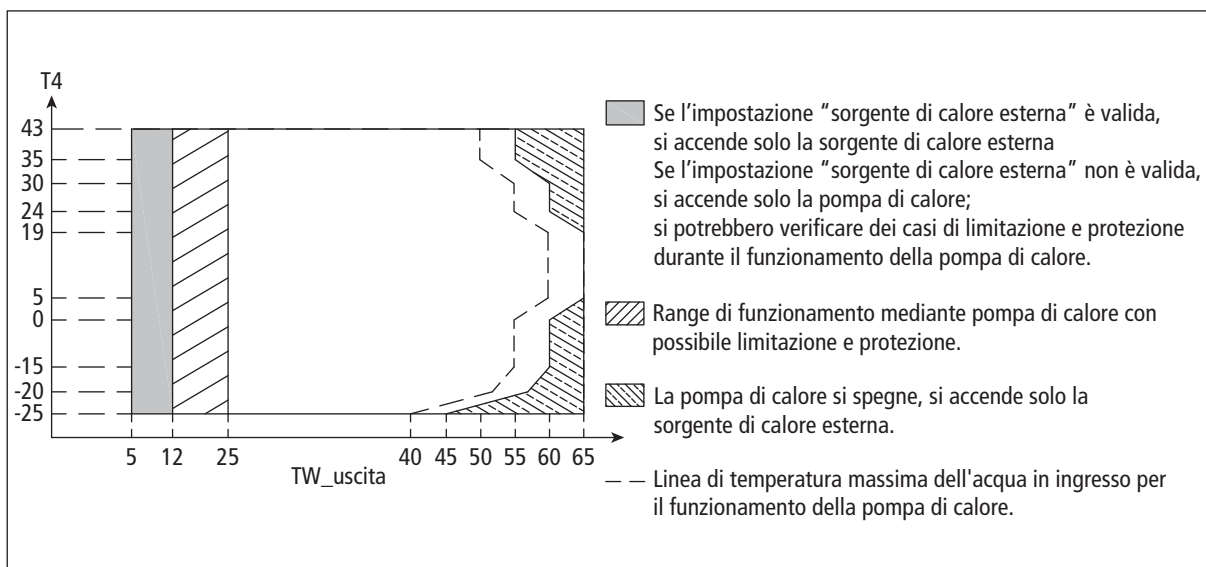
Nella modalità di raffreddamento, il range di temperatura dell'acqua che scorre (TW_uscita) in diverse temperature esterne (T4) è elencato di seguito:



Nella modalità di riscaldamento, il range della temperatura di scorrimento dell'acqua (TW_uscita con diverse temperature ambiente (T4) viene elencato qui di seguito:



Nella modalità ACS, il range della temperatura di scorrimento dell'acqua (TW_uscita) con diverse temperature ambiente (T4) viene elencato qui di seguito:



CAPITOLO 5

Guida al capitolato

5.1

Pompa di calore Vega M

Pompa di calore aria-acqua monoblocco da esterno, monofase e trifase, con controllo DC-Inverter e compressore MITSUBISHI Twin Rotary per tutte le taglie per garantire il maggior bilanciamento dinamico e ridurre le vibrazioni, a modulazione continua da circa il 40% al 120%, progettata per funzionare con gas refrigerante R32.

Visto gli estesi limiti di funzionamento è ideale per la realizzazione di tutte le tipologie di impianto siano esse ibride o monovalenti. In riscaldamento infatti può erogare acqua a 60°C fino a -15°C esterni, in raffrescamento acqua a 7°C fino a 43°C esterni e può produrre acqua calda sanitaria, mediante bollitori a serpentine fissi o preparatori istantanei, in quanto riesce a erogare acqua in mandata a 55°C fino a 43°C esterni. Performance ai massimi livelli. Fino ad A+++ per le basse temperature e A++ per le medie temperature nella zona temperata secondo EN 14825_2016. Tutte le performance sono state certificate HP Keymark, MCS Costruita nel rispetto delle normative Europee di Ecodesign che fissa i requisiti richiesti dalla normativa ERP (Energy related Products) per migliorare l'efficienza energetica.

5.2

Struttura

- Mobile di copertura realizzato in lamiera di acciaio verniciata con polveri di colore neutro RAL 7035 che ne aumenta la resistenza alla corrosione da parte di agenti atmosferici. Tutti i pannelli sono smontabili.

5.3

Compressore

- Per tutte le taglie viene installato un compressore DC inverter MITSUBISHI Twin Rotary ad alto rendimento. Le due palette rotanti del compressore, sfasate di 180°, e il motore DC brushless, dotato di un albero perfettamente bilanciato, garantiscono la riduzione al minimo del rumore e delle vibrazioni, anche a bassissime velocità di funzionamento.
- Un doppio schermo di protezione del compressore per l'isolamento sonoro riduce ulteriormente i livelli sonori.
- Una tecnologia avanzata, in grado di offrire il massimo rendimento energetico e caratterizzata da una potenza elevata disponibile in condizioni di picco, nonché un rendimento ottimizzato alle velocità del compressore ridotta e media. La pompa di calore VEGA M è dotata di una tecnologia con DC inverter, che unisce due logiche di regolazione elettronica: modulazione di giri (PAM) e modulazione di larghezza dell'impulso (PWM), in modo da garantire un funzionamento ottimizzato del compressore in ogni condizione di funzionamento, minimizzare le fluttuazioni di temperatura, e fornire una perfetta regolazione del comfort e, il tutto, riducendo notevolmente il consumo energetico.
- PAM: la modulazione di ampiezza dell'impulso della corrente continua comanda il compressore a condizioni di massimo carico (avvio e carico di picco), in modo da aumentare la tensione in presenza di una frequenza fissa. Il compressore funziona ad alta velocità, in modo da raggiungere rapidamente la temperatura desiderata

- PWM: la modulazione di larghezza dell'impulso della corrente continua comanda il compressore in condizioni di carico parziale, adattando la frequenza in presenza di una tensione fissa. La velocità del compressore viene regolata con precisione, e l'impianto offre un livello di comfort elevato (assenza di fluttuazioni di temperatura) a condizioni operative caratterizzate da un rendimento eccezionale.
- La frequenza del compressore aumenta costantemente fino a raggiungere il livello massimo. Ciò garantisce l'assenza di picchi di intensità durante la fase di avvio e, inoltre, garantisce un collegamento sicuro ad un'alimentazione di corrente in monofase, anche per gli impianti ad elevata potenza. Questa logica di start dei compressori rende gli avviatori "Soft Start" inutili e, inoltre, garantisce l'immediata disponibilità della potenza massima.

5.4

Batteria esterna

La batteria esterna è realizzata con tubi in rame ed alette in alluminio idrofilico. Tale soluzione consente all'acqua una migrazione più semplice (per gravità) verso il fondo dello scambiatore.

In particolare, questa innovazione consente:

- Allungamento dei tempi necessari alla formazione della brina, riducendo l'accumulo di quest'ultima sulla batteria.
- Una fase di sbrinamento più efficiente, grazie al miglioramento del deflusso dell'acqua sulle alette; viene, così, migliorato il funzionamento in modalità riscaldamento.
- Trattamento blue coating di serie che migliora la resistenza delle batterie agli agenti corrosivi ed è consigliata in tutte quelle applicazioni che presentano un moderato rischio di corrosione.

5.5

Ventilatore esterno

Singolo ventilatore Brushless DC fan motor a velocità variabile per una distribuzione dell'aria ottimale unitamente a livelli sonori

straordinariamente bassi. Possibilità di impostare due differenti livelli di rumorosità massima.

5.6

Valvola di espansione elettronica

La valvola di espansione elettronica è un dispositivo elettronico di espansione biflusso, il cui compito è quello di ottimizzare il volume del fluido refrigerante presente nel circuito e conseguentemente il surriscaldamento, impedendo il ritorno del fluido in fase liquida verso il compressore. Questo dispositivo migliora ulteriormente l'elevata efficienza e affidabilità dell'impianto, in quanto permette di lavorare anche con pressioni di condensazione molto basse in tutto il campo di lavoro.

5.7

Valvola solenoide

Visti gli estesi campi di lavoro dell'unità, la valvola solenoide, completamente gestita dall'unità, permette di far lavorare il compressore a livelli di temperatura sempre ottimali.

5.8

Scambiatore a piastre

Scambiatore di calore a piastre di tipo verticale in acciaio inox AISI 316.

5.9

Gruppo idronico integrato

Il modulo idronico è sempre presente ed è fornito con pompa di circolazione a velocità variabile, flussostato, valvola di sicurezza da 3 bar, vaso di espansione e sonde di temperatura acqua in ingresso e in uscita. È possibile avere come accessorio il riscaldatore elettrico di backup. Nelle applicazioni domestiche, possibilità di collegare direttamente sotto l'unità l'accumulo inerziale in modo tale da ridurre al minimo lo spazio occupato all'interno degli ambienti abitati.

Tutte le parti interne idroniche sono isolate per ridurre le perdite di calore. Il programma antigelo contiene funzioni speciali che utilizzano la pompa di calore e il riscaldatore di backup (se disponibile) per proteggere l'intero sistema dal congelamento. Quando la temperatura del flusso d'acqua nel sistema scende a un certo valore, l'unità riscalderà l'acqua, sia con la pompa di calore, sia con il rubinetto del riscaldamento elettrico, sia con il riscaldatore di backup (se disponibile). La funzione di protezione antigelo si disattiva solo quando la temperatura aumenta fino ad un certo valore.

5.10

Caratteristiche principali

- VEGA M offre un elevatissimo indice di efficienza energetica, sia in modalità riscaldamento che in modalità refrigerazione, garantendo così significativi risparmi energetici. Le batterie, di grandi dimensioni ed altamente efficienti, unitamente

ai circuiti ottimizzati garantiscono performance che soddisfino i requisiti europei in merito alle detrazioni fiscali. L'efficienza in condizioni di carico parziale (efficienza energetica stagionale) raggiunge i migliori livelli di questo settore industriale.

- Comfort per tutto l'anno: la tecnologia all'avanguardia di VEGA M mette a disposizione degli utenti livelli di comfort migliorati, sia in termini di controllo della temperatura dell'acqua che di silenziosità. La temperatura richiesta viene raggiunta rapidamente e mantenuta costante, senza alcuna fluttuazione. VEGA M offre livelli di comfort ottimizzati e personalizzati, sia in inverno che in estate.
- VEGA M è in grado di funzionare in modalità refrigerazione in presenza di basse temperature esterne (temperature variabili da -25°C a 43°C). Per garantire inoltre all'utente il massimo comfort, le unità funzionano fino a una temperatura esterna di -25°C in modalità riscaldamento, mentre in estate sono in grado di produrre acqua calda fino a 50°C con temperatura esterna fino a 43°C per le applicazioni di acqua calda sanitaria.
- Nelle modalità comfort ambientale sia in caldo che in freddo è disponibile di serie la possibilità di programmazione settimanale.
- Nelle modalità acqua calda sanitaria è disponibile di serie la possibilità di programmazione settimanale e la funzione antilegionella con il metodo della disinfezione termica.
- Possibili molteplici schemi impiantistici. L'unità, attraverso dei sensori disponibili come accessori, può gestire ad esempio un impianto solare, fino a due zone di cui una miscelata, il ricircolo sanitario.
- Possibilità di poter essere in cascata fino ad un massimo di 6 unità. Nelle configurazioni in cascata l'unità master può essere dedicata alla produzione di acqua calda sanitaria.
- Disponibile porta USB per l'aggiornamento del software della scheda elettronica.
- Disponibilità di un ingresso pulito dedicato alle funzioni smart grid.
- Funzionamento garantito con almeno 40lt di acqua nell'impianto.

5.11

Normative

Le pompe di calore VEGA M sono conformi alle Direttive Europee:

- Direttiva Compatibilità Elettromagnetica (EMC) 2014/30/EU e successive variazioni.
- Direttiva sulla Bassa Tensione 2014/35/EU.
- Direttiva Macchine 2006/42/CE e successive variazioni (solo per modello da 12-16kW).
- Direttiva sulle apparecchiature a pressione (PED) 2014/68/EU (solo per modello da 12-16kW).
- Direttiva RoHS 2011/65/UE.
- Direttiva ErP 2009/125/CE e Regolamento (UE) 813/2013.
- Regolamento f-Gas 2014/517/EU.
- Energy label 2017/1369/EU.

CAPITOLO 6

Dati tecnici

6.1

Dati tecnici

Descrizione	UM	VEGA M 004	VEGA M 006	VEGA M 008	VEGA M 010
Dati prestazionali in riscaldamento					
Prestazioni in riscaldamento (A7°C; W35°C)					
Capacità nominale	kW	4,20	6,35	8,40	10,00
Potenza assorbita	kW	0,82	1,28	1,63	2,02
COP		5,10	4,95	5,15	4,95
SCOP (Zona temperata)		4,85	4,95	5,21	5,19
Efficienza energetica stagionale	%	191	195	205	205
Classe energetica		A+++	A+++	A+++	A+++
Prestazioni in riscaldamento (A7°C; W45°C)					
Capacità nominale	kW	4,30	6,30	8,10	10,00
Potenza assorbita	kW	1,13	1,70	2,10	2,67
COP		3,80	3,70	3,85	3,75
Prestazioni in riscaldamento (A7°C; W55°C)					
Capacità nominale	kW	4,40	6,00	7,50	9,50
Potenza assorbita	kW	1,49	2,03	2,36	3,06
COP		2,95	2,95	3,18	3,10
SCOP (Zona temperata)		3,31	3,52	3,36	3,49
Efficienza energetica stagionale	%	130	138	132	137
Classe energetica		A++	A++	A++	A++
Dati prestazionali in raffreddamento					
Prestazioni in raffreddamento (A35°C; W7°C)					
Capacità nominale	kW	4,70	7,00	7,45	8,20
Potenza assorbita	kW	1,36	2,33	2,22	2,52
EER		3,45	3,00	3,35	3,25
SEER		4,99	5,34	5,83	5,99
Efficienza energetica stagionale	%	196	210	230	236
Prestazioni in raffreddamento (A35°C; W18°C)					
Capacità nominale	kW	4,50	6,50	8,30	9,90
Potenza assorbita	kW	0,82	1,35	1,64	2,18
EER		5,50	4,80	5,05	4,55
Caratteristiche elettriche					
Alimentazione elettrica	V/ph/Hz	230/1/50	230/1/50	230/1/50	230/1/50
Potenza assorbita massima totale ⁽¹⁾	kW	2,30	2,70	3,40	3,70
Corrente assorbita massima totale ⁽²⁾	A	12,00	14,00	16,00	17,00
Compressore					
Compressore	Tipo / marca	Twin Rotary DC / Mitsubishi	Twin Rotary DC / Mitsubishi	Twin Rotary DC / Mitsubishi	Twin Rotary DC / Mitsubishi
Regolazione	Tipo	Modulante inverter	Modulante inverter	Modulante inverter	Modulante inverter
Parzializzazione minima	%	55	43	40	38
Refrigerante	Tipo	R32	R32	R32	R32
GWP	CO2 equiv. in t / kg	675	675	675	675
Carica refrigerante	kg	1,40	1,40	1,40	1,40
Carica dell'apparecchiatura	CO2 equiv. in t	0,95	0,95	0,95	0,95
Numero di circuiti	n.	1	1	1	1
Apparecchiatura ermeticamente sigillata (Reg UE 517_2014)	si / no	si	si	si	si

Descrizione	UM	VEGA M 004	VEGA M 006	VEGA M 008	VEGA M 010
Ventilatore					
Ventilatore	Tipo	Assiale DC	Assiale DC	Assiale DC	Assiale DC
Quantità	n.	1	1	1	1
Portata aria massima	m ³ /h	2770	2770	4030	4030
Scambiatore lato sorgente					
Scambiatore lato sorgente	Tipo	Tubi in rame, alette in alluminio con trattamento anti-corrosione	Tubi in rame, alette in alluminio con trattamento anti-corrosione	Tubi in rame, alette in alluminio con trattamento anti-corrosione	Tubi in rame, alette in alluminio con trattamento anti-corrosione
Pompa di circolazione					
Pompa di circolazione	Tipo	Centrifuga a velocità variabile	Centrifuga a velocità variabile	Centrifuga a velocità variabile	Centrifuga a velocità variabile
Portata nominale	m ³ /h	0,72	1,09	1,44	1,72
Pressione massima di funzionamento	bar	3	3	3	3
Potenza assorbita massima	kW	0,043	0,043	0,043	0,043
Corrente assorbita massima	A	0,44	0,44	0,44	0,44
Volume vaso di espansione	l	8,00	8,00	8,00	8,00
Scambiatore lato impianto					
Scambiatore lato impianto	Tipo	A piastre in inox	A piastre in inox	A piastre in inox	A piastre in inox
Contenuto acqua totale	l	2,16	2,16	2,44	2,44
Dati sonori					
Potenza sonora ⁽³⁾	dB(A)	55	58	59	60
Pressione sonora a 1 mt ⁽⁴⁾	dB(A)	45	47,5	48,5	50,5
Peso					
Peso netto	kg	86	86	105	105

Le prestazioni sono conformi alle norme UNI EN 14511:2018 e UNI EN 14825:2016. Dati prestazionali certificati HP Keymark
 (1) Potenza assorbita dai compressori e dai ventilatori e circolatore alle condizioni di funzionamento limite con tensione di alimentazione nominale

(2) Corrente operativa massima dell'unità con tensione di alimentazione nominale

Descrizione	UM	VEGA M 012	VEGA M 014	VEGA M 016	VEGA M 012T	VEGA M 014T	VEGA M 016T
Dati prestazionali in riscaldamento							
Prestazioni in riscaldamento (A7°C; W35°C)							
Capacità nominale	kW	12,10	14,50	15,90	12,10	14,50	15,90
Potenza assorbita	kW	2,44	3,15	3,53	2,44	3,15	3,53
COP		4,95	4,60	4,50	4,95	4,60	4,50
SCOP (Zona temperata)		4,81	4,72	4,62	4,81	4,72	4,62
Efficienza energetica stagionale	%	189	186	182	189	186	182
Classe energetica		A+++	A+++	A+++	A+++	A+++	A+++
Prestazioni in riscaldamento (A7°C; W45°C)							
Capacità nominale	kW	12,30	14,10	16,00	12,30	14,10	16,00
Potenza assorbita	kW	3,32	3,92	4,57	3,32	3,92	4,57
COP		3,70	3,60	3,50	3,70	3,60	3,50
Prestazioni in riscaldamento (A7°C; W55°C)							
Capacità nominale	kW	11,90	13,80	16,00	11,90	13,80	16,00
Potenza assorbita	kW	3,90	4,68	5,61	3,90	4,68	5,61
COP		3,05	2,95	2,85	3,05	2,95	2,85
SCOP (Zona temperata)		3,45	3,47	3,41	3,45	3,47	3,41
Efficienza energetica stagionale	%	135	136	133	136	136	134
Classe energetica		A++	A++	A++	A++	A++	A++
Dati prestazionali in raffreddamento							
Prestazioni in raffreddamento (A35°C; W7°C)							
Capacità nominale	kW	11,50	12,40	14,00	11,50	12,40	14,00
Potenza assorbita	kW	4,18	4,96	5,60	4,18	4,96	5,60
EER		2,75	2,50	2,50	2,75	2,50	2,50
SEER		4,89	4,86	4,69	4,86	4,83	4,67
Efficienza energetica stagionale	%	193	191	185	191	190	184
Prestazioni in raffreddamento (A35°C; W18°C)							
Capacità nominale	kW	12,00	13,50	14,20	12,00	13,50	14,20
Potenza assorbita	kW	3,04	3,75	4,38	3,04	3,75	4,38
EER		3,95	3,61	3,61	3,95	3,61	3,61
Caratteristiche elettriche							
Alimentazione elettrica	V/ph/Hz	230/1/50	230/1/50	230/1/50	400/3/50	400/3/50	400/3/50
Potenza assorbita massima totale ⁽¹⁾	kW	5,50	5,80	6,20	5,50	5,80	6,20
Corrente assorbita massima totale ⁽²⁾	A	25,00	26,00	27,00	10,00	11,00	12,00
Compressore							
Compressore	Tipo / marca	Twin Rotary DC / Mitsubishi	Twin Rotary DC / Mitsubishi	Twin Rotary DC / Mitsubishi	Twin Rotary DC / Mitsubishi	Twin Rotary DC / Mitsubishi	Twin Rotary DC / Mitsubishi
Regolazione	Tipo	Modulante inverter	Modulante inverter	Modulante inverter	Modulante inverter	Modulante inverter	Modulante inverter
Parzializzazione minima	%	46	41	40	46	41	40
Refrigerante	Tipo	R32	R32	R32	R32	R32	R32
GWP	CO2 equiv. in t / kg	675	675	675	675	675	675
Carica refrigerante	kg	1,75	1,75	1,75	1,75	1,75	1,75
Carica dell'apparecchiatura	CO2 equiv. in t	1,18	1,18	1,18	1,18	1,18	1,18
Numero di circuiti	n.	1	1	1	1	1	1

Descrizione	UM	VEGA M 012	VEGA M 014	VEGA M 016	VEGA M 012T	VEGA M 014T	VEGA M 016T
Apparecchiatura ermeticamente sigillata (Reg UE 517_2014)	si / no	si	si	si	si	si	si
Ventilatore							
Ventilatore	Tipo	Assiale DC	Assiale DC	Assiale DC	Assiale DC	Assiale DC	Assiale DC
Quantità	n.	1	1	1	1	1	1
Portata aria massima	m ³ /h	4060	4060	4650	4060	4060	4650
Scambiatore lato sorgente							
Scambiatore lato sorgente	Tipo	Tubi in rame, alette in alluminio con trattamento anti-corrosione	Tubi in rame, alette in alluminio con trattamento anti-corrosione	Tubi in rame, alette in alluminio con trattamento anti-corrosione	Tubi in rame, alette in alluminio con trattamento anti-corrosione	Tubi in rame, alette in alluminio con trattamento anti-corrosione	Tubi in rame, alette in alluminio con trattamento anti-corrosione
Pompa di circolazione							
Pompa di circolazione	Tipo	Centrifuga a velocità variabile	Centrifuga a velocità variabile	Centrifuga a velocità variabile	Centrifuga a velocità variabile	Centrifuga a velocità variabile	Centrifuga a velocità variabile
Portata nominale	m ³ /h	2,08	2,49	2,73	2,08	2,49	2,73
Pressione massima di funzionamento	bar	3	3	3	3	3	3
Potenza assorbita massima	kW	0,043	0,043	0,043	0,043	0,043	0,043
Corrente assorbita massima	A	0,44	0,44	0,44	0,44	0,44	0,44
Volume vaso di espansione	l	8,00	8,00	8,00	8,00	8,00	8,00
Scambiatore lato impianto							
Scambiatore lato impianto	Tipo	A piastre in inox	A piastre in inox	A piastre in inox	A piastre in inox	A piastre in inox	A piastre in inox
Contenuto acqua totale	l	4,2	4,2	4,2	4,2	4,2	4,2
Dati sonori							
Potenza sonora ⁽³⁾	dB(A)	65	65	68	65	65	68
Pressione sonora a 1 mt ⁽⁴⁾	dB(A)	53	53,5	57,5	53,5	54	58
Peso							
Peso netto	kg	129	129	129	144	144	144

Le prestazioni sono conformi alle norme UNI EN 14511:2018 e UNI EN 14825:2016. Dati prestazionali certificati HP Keymark
(1) Potenza assorbita dai compressori e dai ventilatori e circolatore alle condizioni di funzionamento limite con tensione di alimentazione nominale

(2) Corrente operativa massima dell'unità con tensione di alimentazione nominale

(3) Valori dichiarati di emissione sonora, in conformità alla norma EN 12102-1

(4) Misurato in camera semi-anecoica ad una distanza di 1 mt fronte unità e ad un'altezza dal pavimento pari a (1+H)/2 dove H è l'altezza dell'unità espressa in mt.

6.2

Dati tecnici ERP

VEGA M 004-010

Descrizione	UM	VEGA M 004	VEGA M 006	VEGA M 008	VEGA M 010
Zona temperata - Bassa temperatura (30/35°C) Reg. UE 811_2013					
Efficienza energetica stagionale	%	191	195	205	205
SCOP		4,85	4,95	5,21	5,19
Prated	kW	5,52	6,82	8,12	9,17
Classe energetica		A+++	A+++	A+++	A+++
Potenza sonora	dB(A)	55	58	59	60
Zona temperata - Media temperatura (47/55°C) Reg. UE 811_2013					
Efficienza energetica stagionale	%	130	138	132	137
SCOP		3,31	3,52	3,36	3,49
Prated	kW	4,40	5,70	6,60	7,67
Classe energetica		A++	A++	A++	A++

NOTA: Le prestazioni sono conformi alle norme UNI EN 14511 e UNI EN 14825.

VEGA M 012-016T

Descrizione	UM	VEGA M 012	VEGA M 014	VEGA M 016	VEGA M 012T	VEGA M 014T	VEGA M 016T
Zona temperata - Bassa temperatura (30/35°C) Reg. UE 811_2013							
Efficienza energetica stagionale	%	189	186	182	189	186	182
SCOP		4,81	4,72	4,62	4,81	4,72	4,62
Prated	kW	12,00	13,73	15,21	12,00	13,73	15,21
Classe energetica		A+++	A+++	A+++	A+++	A+++	A+++
Potenza sonora	dB(A)	65	65	68	65	65	68
Zona temperata - Media temperatura (47/55°C) Reg. UE 811_2013							
Efficienza energetica stagionale	%	135	136	133	135	136	134
SCOP		3,45	3,47	3,41	3,45	3,47	3,41
Prated	kW	11,58	12,08	13,02	11,58	12,08	13,02
Classe energetica		A++	A++	A++	A++	A++	A++

NOTA: Le prestazioni sono conformi alle norme UNI EN 14511 e UNI EN 14825.

6.3

Prestazioni secondo norme EN 14511:2018 e EN 14825:2016 (da utilizzare con UNI TS 11300-4)

VEGA M 004 - RISCALDAMENTO						
Prestazioni a pieno carico						
Temperatura di mandata	35°C		45°C		55°C	
Temperatura esterna	Capacità nominale (kW)	COP	Capacità nominale (kW)	COP	Capacità nominale (kW)	COP
-7	4,70	3,10	4,30	2,35	4,00	1,95
2	4,40	4,00	5,10	3,00	5,10	2,45
7	4,20	5,10	4,30	3,80	4,40	2,95
12	5,26	5,61	5,59	4,22	4,98	3,38
15	5,14	4,84	5,67	4,37	4,96	3,53
20	5,09	5,46	5,63	4,88	4,89	3,84
35	5,54	7,89	5,70	6,47	5,14	4,92
Prestazioni a carico parziale						
Tbival (-7°C)	A	B	C	D	-	-
Temperatura esterna (°C)	-7	2	7	12	-	-
PLR - Fattore di carico climatico	0,88	0,54	0,35	0,15	-	-
DC - Potenza a pieno carico	4,70	4,40	4,20	5,26	-	-
COP' a pieno carico	3,10	4,00	5,10	5,61	-	-
COP a carico parziale	3,12	4,12	4,50	4,04	-	-
CR - Fattore di carico	1,00	0,68	0,46	0,16	-	-
f COP - Fattore correttivo	1,00	1,03	0,88	0,72	-	-

NOTA: Le prestazioni a carico parziale sono riferite ad una temperatura acqua in uscita di 35 °C.

VEGA M 004 - RAFFRESCAMENTO			
	Fattore di carico	Temperatura esterna (°C)	EER
EER1	100%	35	3,45
EER2	75%	30	4,76
EER3	50%	25	5,72
EER4	25%	20	5,72

VEGA M 006 - RISCALDAMENTO						
Prestazioni a pieno carico						
Temperatura di mandata	35°C		45°C		55°C	
Temperatura esterna	Capacità nominale (kW)	COP	Capacità nominale (kW)	COP	Capacità nominale (kW)	COP
-7	6,00	3,00	5,40	2,40	5,15	2,00
2	5,50	3,90	5,80	3,00	5,65	2,45
7	6,35	4,95	6,30	3,70	6,00	2,95
12	6,51	5,38	6,83	4,09	6,12	3,27
15	6,48	5,57	6,98	4,32	6,15	3,42
20	6,27	6,28	6,82	4,62	6,03	3,76
35	6,46	8,87	6,55	5,79	6,02	4,75
Prestazioni a carico parziale						
Tbival (-7°C)	A	B	C	D	-	-
Temperatura esterna (°C)	-7	2	7	12	-	-
PLR - Fattore di carico climatico	0,88	0,54	0,35	0,15	-	-
DC - Potenza a pieno carico	6,00	5,50	6,35	6,51	-	-
COP' a pieno carico	3,00	3,90	4,95	5,38	-	-
COP a carico parziale	3,03	4,18	4,86	4,09	-	-
CR - Fattore di carico	1,00	0,67	0,38	0,16	-	-
f COP - Fattore correttivo	1,00	1,07	0,98	0,76	-	-

NOTA: Le prestazioni a carico parziale sono riferite ad una temperatura acqua in uscita di 35 °C.

VEGA M 006 - RAFFRESCAMENTO			
	Fattore di carico	Temperatura esterna (°C)	EER
EER1	100%	35	3,00
EER2	75%	30	4,00
EER3	50%	25	6,45
EER4	25%	20	7,73

VEGA M 008 - RISCALDAMENTO						
Prestazioni a pieno carico						
Temperatura di mandata	35°C		45°C		55°C	
Temperatura esterna	Capacità nominale (kW)	COP	Capacità nominale (kW)	COP	Capacità nominale (kW)	COP
-7	7,00	3,20	6,60	2,55	6,15	2,05
2	7,10	4,10	7,40	3,25	7,10	2,60
7	8,40	5,15	8,10	3,85	7,50	3,18
12	8,03	5,99	8,06	4,26	7,26	3,54
15	8,11	6,37	8,15	4,55	7,33	3,68
20	8,37	7,53	8,36	5,25	7,47	4,14
35	7,89	8,74	8,83	6,77	7,48	5,03
Prestazioni a carico parziale						
Tbival (-7°C)	A	B	C	D	-	-
Temperatura esterna (°C)	-7	2	7	12	-	-
PLR - Fattore di carico climatico	0,88	0,54	0,35	0,15	-	-
DC - Potenza a pieno carico	7,00	7,10	8,40	8,03	-	-
COP ¹ a pieno carico	3,20	4,10	5,15	5,99	-	-
COP a carico parziale	3,28	4,39	5,00	4,37	-	-
CR - Fattore di carico	1,00	0,62	0,34	0,15	-	-
f COP - Fattore correttivo	1,00	1,07	0,97	0,73	-	-

NOTA: Le prestazioni a carico parziale sono riferite ad una temperatura acqua in uscita di 35 °C.

VEGA M 008 - RAFFRESCAMENTO			
	Fattore di carico	Temperatura esterna (°C)	EER
EER1	100%	35	3,35
EER2	75%	30	4,71
EER3	50%	25	6,65
EER4	25%	20	8,55

VEGA M 010 - RISCALDAMENTO						
Prestazioni a pieno carico						
Temperatura di mandata	35°C		45°C		55°C	
Temperatura esterna	Capacità nominale (kW)	COP	Capacità nominale (kW)	COP	Capacità nominale (kW)	COP
-7	8,00	3,05	7,35	2,55	6,85	2,00
2	8,20	4,00	7,85	3,20	8,10	2,56
7	10,00	4,95	10,00	3,75	9,50	3,10
12	9,03	5,77	9,11	4,06	8,50	3,41
15	9,13	6,22	9,22	4,38	8,60	3,67
20	9,58	7,14	9,46	5,08	8,73	4,05
35	8,59	9,01	9,81	6,84	8,63	5,29
Prestazioni a carico parziale						
Tbival (-7°C)	A	B	C	D	-	-
Temperatura esterna (°C)	-7	2	7	12	-	-
PLR - Fattore di carico climatico	0,88	0,54	0,35	0,15	-	-
DC - Potenza a pieno carico	8,00	8,20	10,00	9,03	-	-
COP ¹ a pieno carico	3,05	4,00	4,95	5,77	-	-
COP a carico parziale	3,16	4,32	5,19	4,55	-	-
CR - Fattore di carico	1,00	0,60	0,32	0,15	-	-
f COP - Fattore correttivo	1,00	1,08	1,05	0,79	-	-

NOTA: Le prestazioni a carico parziale sono riferite ad una temperatura acqua in uscita di 35 °C.

VEGA M 010 - RAFFRESCAMENTO			
	Fattore di carico	Temperatura esterna (°C)	EER
EER1	100%	35	3,25
EER2	75%	30	4,47
EER3	50%	25	7,02
EER4	25%	20	9,54

VEGA M 012 - RISCALDAMENTO						
Prestazioni a pieno carico						
Temperatura di mandata	35°C		45°C		55°C	
Temperatura esterna	Capacità nominale (kW)	COP	Capacità nominale (kW)	COP	Capacità nominale (kW)	COP
-7	10,00	3,00	10,20	2,40	9,80	2,05
2	9,20	3,90	10,60	3,00	11,30	2,50
7	12,10	4,95	12,30	3,70	11,90	3,05
12	10,98	5,75	11,10	4,26	9,53	3,17
15	11,00	5,97	11,20	4,52	9,12	3,20
20	10,80	7,18	11,20	5,16	9,00	3,61
35	11,50	8,78	11,50	6,17	10,00	4,86
Prestazioni a carico parziale						
Tbival (-7°C)	A	B	C	D	-	-
Temperatura esterna (°C)	-7	2	7	12	-	-
PLR - Fattore di carico climatico	0,88	0,54	0,35	0,15	-	-
DC - Potenza a pieno carico	10,00	9,20	12,10	10,98	-	-
COP' a pieno carico	3,00	3,90	4,95	5,75	-	-
COP a carico parziale	2,82	4,01	4,85	4,14	-	-
CR - Fattore di carico	1,00	0,70	0,35	0,16	-	-
f COP - Fattore correttivo	1,00	1,03	0,98	0,72	-	-

NOTA: Le prestazioni a carico parziale sono riferite ad una temperatura acqua in uscita di 35 °C.

VEGA M 012 - RAFFRESCAMENTO			
	Fattore di carico	Temperatura esterna (°C)	EER
EER1	100%	35	2,61
EER2	75%	30	3,93
EER3	50%	25	5,73
EER4	25%	20	6,75

VEGA M 014 - RISCALDAMENTO						
Prestazioni a pieno carico						
Temperatura di mandata	35°C		45°C		55°C	
Temperatura esterna	Capacità nominale (kW)	COP	Capacità nominale (kW)	COP	Capacità nominale (kW)	COP
-7	12,00	2,85	11,80	2,35	11,00	2,05
2	11,00	3,60	11,50	2,85	12,40	2,45
7	14,50	4,60	14,10	3,60	13,80	2,95
12	11,51	5,46	11,69	4,12	10,28	3,32
15	11,60	5,67	11,90	4,25	9,84	3,41
20	11,10	6,27	11,50	4,87	9,53	3,74
35	11,80	8,63	12,00	6,10	10,10	4,93
Prestazioni a carico parziale						
Tbival (-7°C)	A	B	C	D	-	-
Temperatura esterna (°C)	-7	2	7	12	-	-
PLR - Fattore di carico climatico	0,88	0,54	0,35	0,15	-	-
DC - Potenza a pieno carico	12,00	11,00	14,50	11,51	-	-
COP' a pieno carico	2,85	3,60	4,60	5,46	-	-
COP a carico parziale	2,73	3,90	4,90	4,26	-	-
CR - Fattore di carico	1,00	0,67	0,33	0,18	-	-
f COP - Fattore correttivo	1,00	1,08	1,06	0,78	-	-

NOTA: Le prestazioni a carico parziale sono riferite ad una temperatura acqua in uscita di 35 °C.

VEGA M 014 - RAFFRESCAMENTO			
	Fattore di carico	Temperatura esterna (°C)	EER
EER1	100%	35	2,50
EER2	75%	30	3,85
EER3	50%	25	5,80
EER4	25%	20	6,74

VEGA M 016 - RISCALDAMENTO						
Prestazioni a pieno carico						
Temperatura di mandata	35°C		45°C		55°C	
Temperatura esterna	Capacità nominale (kW)	COP	Capacità nominale (kW)	COP	Capacità nominale (kW)	COP
-7	13,10	2,70	12,80	2,25	12,50	2,00
2	13,00	3,45	12,70	2,85	13,30	2,40
7	15,90	4,50	16,00	3,50	16,00	2,85
12	14,03	5,58	13,76	4,22	12,69	3,44
15	14,50	5,97	14,20	4,46	13,20	3,61
20	12,70	6,88	12,20	4,71	11,20	3,68
35	12,80	9,06	12,50	6,02	10,40	4,57
Prestazioni a carico parziale						
Tbival (-7°C)	A	B	C	D	-	-
Temperatura esterna (°C)	-7	2	7	12	-	-
PLR - Fattore di carico climatico	0,88	0,54	0,35	0,15	-	-
DC - Potenza a pieno carico	13,10	13,00	15,90	14,03	-	-
COP ¹ a pieno carico	2,70	3,45	4,50	5,58	-	-
COP a carico parziale	2,66	3,80	4,81	4,32	-	-
CR - Fattore di carico	1,00	0,63	0,33	0,16	-	-
f COP - Fattore correttivo	1,00	1,10	1,07	0,77	-	-

NOTA: Le prestazioni a carico parziale sono riferite ad una temperatura acqua in uscita di 35 °C.

VEGA M 016 - RAFFRESCAMENTO			
	Fattore di carico	Temperatura esterna (°C)	EER
EER1	100%	35	2,47
EER2	75%	30	3,63
EER3	50%	25	5,27
EER4	25%	20	7,29

VEGA M 012T - RISCALDAMENTO						
Prestazioni a pieno carico						
Temperatura di mandata	35°C		45°C		55°C	
Temperatura esterna	Capacità nominale (kW)	COP	Capacità nominale (kW)	COP	Capacità nominale (kW)	COP
-7	10,00	3,00	10,20	2,40	9,80	2,05
2	9,20	3,90	10,60	3,00	11,30	2,50
7	12,10	4,95	12,30	3,70	11,90	3,05
12	10,98	5,75	11,10	4,26	9,53	3,17
15	11,00	5,97	11,20	4,52	9,12	3,20
20	10,80	7,18	11,20	5,16	9,00	3,61
35	11,50	8,78	11,50	6,17	10,00	4,86
Prestazioni a carico parziale						
Tbival (-7°C)	A	B	C	D	-	-
Temperatura esterna (°C)	-7	2	7	12	-	-
PLR - Fattore di carico climatico	0,88	0,54	0,35	0,15	-	-
DC - Potenza a pieno carico	10,00	9,20	12,10	10,98	-	-
COP ¹ a pieno carico	3,00	3,90	4,95	5,75	-	-
COP a carico parziale	2,82	4,01	4,85	4,14	-	-
CR - Fattore di carico	1,00	0,70	0,35	0,16	-	-
f COP - Fattore correttivo	1,00	1,03	0,98	0,72	-	-

NOTA: Le prestazioni a carico parziale sono riferite ad una temperatura acqua in uscita di 35 °C.

VEGA M 012T - RAFFRESCAMENTO			
	Fattore di carico	Temperatura esterna (°C)	EER
EER1	100%	35	2,61
EER2	75%	30	3,93
EER3	50%	25	5,73
EER4	25%	20	6,75

VEGA M 014T - RISCALDAMENTO						
Prestazioni a pieno carico						
Temperatura di mandata	35°C		45°C		55°C	
Temperatura esterna	Capacità nominale (kW)	COP	Capacità nominale (kW)	COP	Capacità nominale (kW)	COP
-7	12,00	2,85	11,80	2,35	11,00	2,05
2	11,00	3,60	11,50	2,85	12,40	2,45
7	14,50	4,60	14,10	3,60	13,80	2,95
12	11,51	5,46	11,69	4,12	10,28	3,32
15	11,60	5,67	11,90	4,25	9,84	3,41
20	11,10	6,27	11,50	4,87	9,53	3,74
35	11,80	8,63	12,00	6,10	10,10	4,93
Prestazioni a carico parziale						
Tbival (-7°C)	A	B	C	D	-	-
Temperatura esterna (°C)	-7	2	7	12	-	-
PLR - Fattore di carico climatico	0,88	0,54	0,35	0,15	-	-
DC - Potenza a pieno carico	12,00	11,00	14,50	11,51	-	-
COP' a pieno carico	2,85	3,60	4,60	5,46	-	-
COP a carico parziale	2,73	3,90	4,90	4,26	-	-
CR - Fattore di carico	1,00	0,67	0,33	0,18	-	-
f COP - Fattore correttivo	1,00	1,08	1,06	0,78	-	-

NOTA: Le prestazioni a carico parziale sono riferite ad una temperatura acqua in uscita di 35 °C.

VEGA M 014T - RAFFRESCAMENTO			
	Fattore di carico	Temperatura esterna (°C)	EER
EER1	100%	35	2,46
EER2	75%	30	3,85
EER3	50%	25	5,80
EER4	25%	20	6,74

VEGA M 016T - RISCALDAMENTO						
Prestazioni a pieno carico						
Temperatura di mandata	35°C		45°C		55°C	
Temperatura esterna	Capacità nominale (kW)	COP	Capacità nominale (kW)	COP	Capacità nominale (kW)	COP
-7	13,10	2,70	12,80	2,25	12,50	2,00
2	13,00	3,45	12,70	2,85	13,30	2,40
7	15,90	4,50	16,00	3,50	16,00	2,85
12	14,03	5,58	13,76	4,22	12,69	3,44
15	14,50	5,97	14,20	4,46	13,20	3,61
20	12,70	6,88	12,20	4,71	11,20	3,68
35	12,80	9,06	12,50	6,02	10,40	4,57
Prestazioni a carico parziale						
Tbival (-7°C)	A	B	C	D	-	-
Temperatura esterna (°C)	-7	2	7	12	-	-
PLR - Fattore di carico climatico	0,88	0,54	0,35	0,15	-	-
DC - Potenza a pieno carico	13,10	13,00	15,90	14,03	-	-
COP' a pieno carico	2,70	3,45	4,50	5,58	-	-
COP a carico parziale	2,66	3,80	4,81	4,32	-	-
CR - Fattore di carico	1,00	0,63	0,33	0,16	-	-
f COP - Fattore correttivo	1,00	1,10	1,07	0,77	-	-

NOTA: Le prestazioni a carico parziale sono riferite ad una temperatura acqua in uscita di 35 °C.

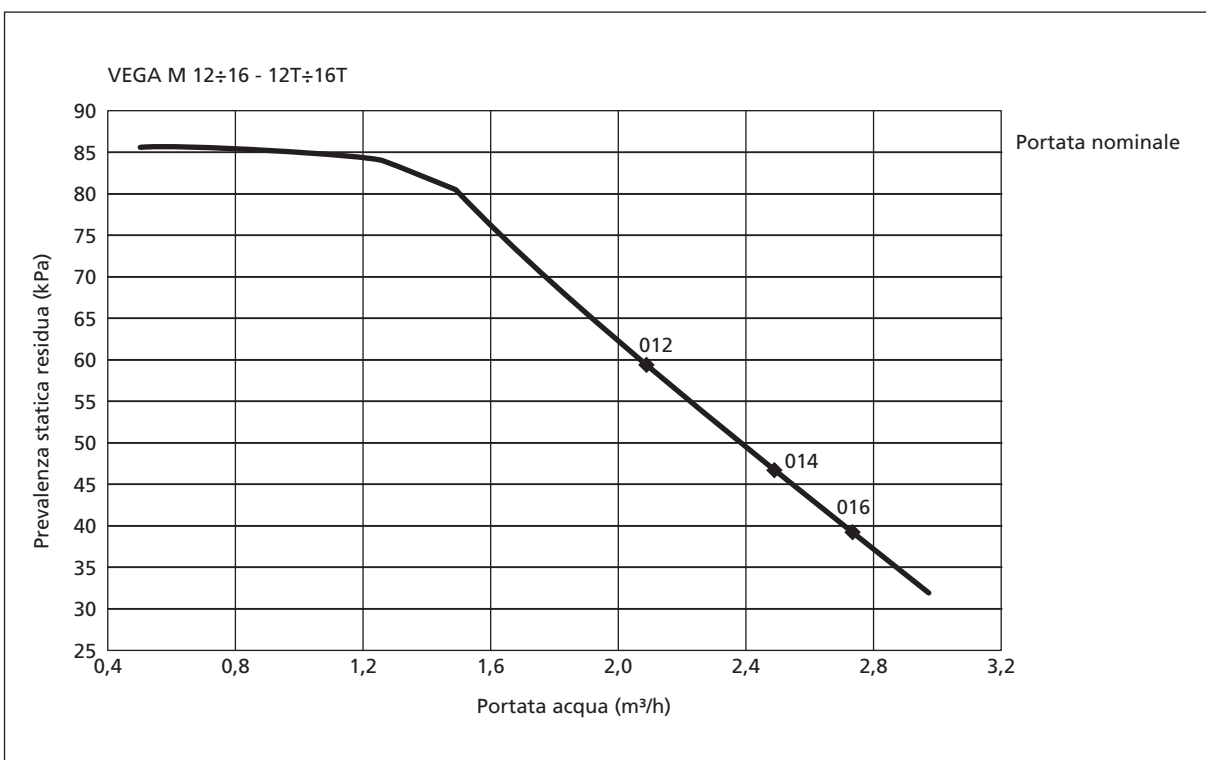
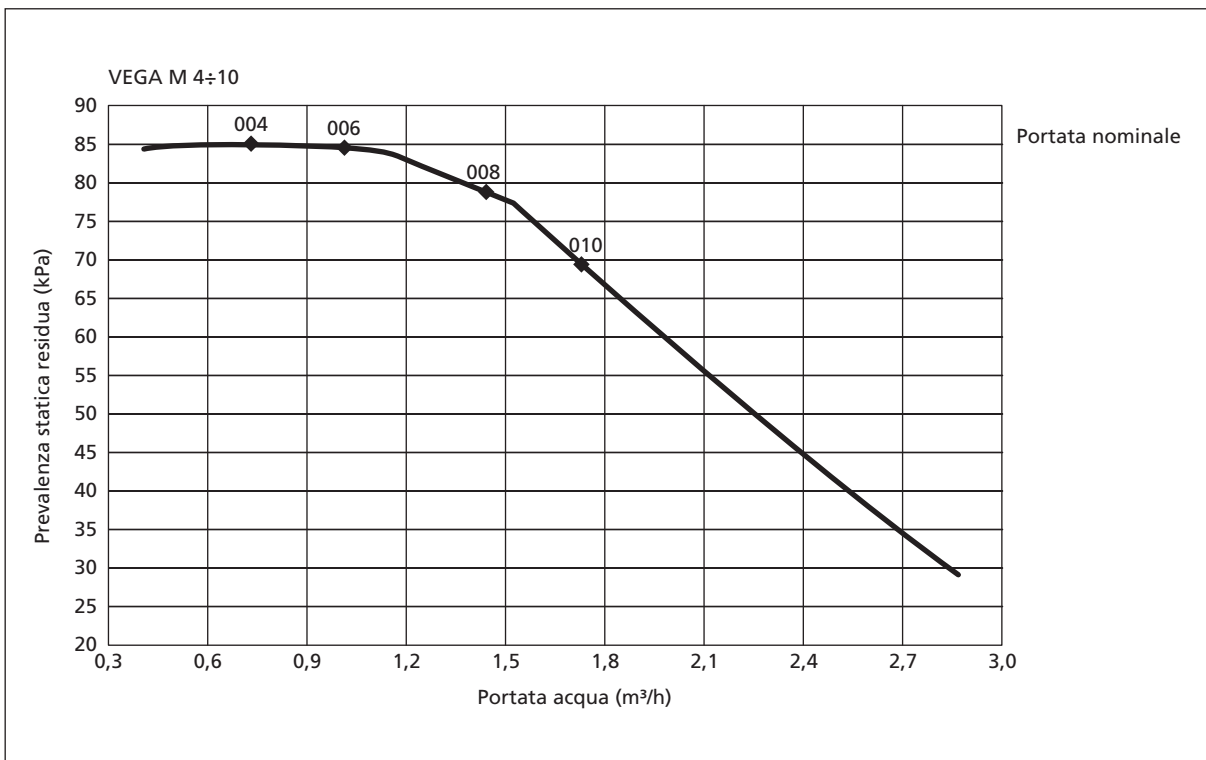
VEGA M 016T - RAFFRESCAMENTO			
	Fattore di carico	Temperatura esterna (°C)	EER
EER1	100%	35	2,47
EER2	75%	30	3,63
EER3	50%	25	5,27
EER4	25%	20	7,29

6.4

Diagrammi portata-prevalenza-perdite di carico

VEGA M è equipaggiata di pompa di circolazione a velocità variabile.

Per dimensionamento dell'impianto considerare la prevalenza residua, riportata di seguito nei grafici.



Modello	UM	VEGA M									
		004	006	008	010	012	014	016	012T	014T	016T
Prevalenza utile pompa (A7; W35) (1)	kPa	85	84	78	69	59	47	39	59	47	39

(1) Temperatura aria esterna 7°C BS, 6°C BU; ingresso/uscita acqua 30/35°C.

6.5

Caratteristiche tecniche

VEGA M 004	
Alimentazione	230V/ 1ph/ 50Hz
Dimensioni (LxHxP):	1295x718x426 mm
Riscaldamento	
SCOP	4,85 (clima medio, bassa temperatura)
Casse	A+++
Capacità di riscaldamento (A7/W35)	4,20 kW
Potenza assorbita (A7/W35)	0,82 kW
COP (A7/W35)	5,10
Campo di lavoro temperatura aria esterna	-25°C ÷ +35°C
Campo di lavoro temperatura mandata acqua	+12°C ÷ +65°C
Potenza sonora	55 dB(A)
Raffreddamento	
Capacità di raffreddamento (A35/W7)	4,70 kW
Potenza assorbita (A35/W7)	1,36 kW
EER (A35/W7)	3,45
Campo di lavoro temperatura aria esterna	-5°C ÷ +43°C
Campo di lavoro temperatura mandata acqua	+5°C ÷ +25°C
Potenza sonora	55 dB(A)

VEGA M 006	
Alimentazione	230V/ 1ph/ 50Hz
Dimensioni (LxHxP):	1295x718x426 mm
Riscaldamento	
SCOP	4,95 (clima medio, bassa temperatura)
Casse	A+++
Capacità di riscaldamento (A7/W35)	6,35 kW
Potenza assorbita (A7/W35)	1,28 kW
COP (A7/W35)	4,95
Campo di lavoro temperatura aria esterna	-25°C ÷ +35°C
Campo di lavoro temperatura mandata acqua	+12°C ÷ +65°C
Potenza sonora	58 dB(A)
Raffreddamento	
Capacità di raffreddamento (A35/W7)	7,00 kW
Potenza assorbita (A35/W7)	2,33 kW
EER (A35/W7)	3,00
Campo di lavoro temperatura aria esterna	-5°C ÷ +43°C
Campo di lavoro temperatura mandata acqua	+5°C ÷ +25°C
Potenza sonora	58 dB(A)

VEGA M 008	
Alimentazione	230V/ 1ph/ 50Hz
Dimensioni (LxHxP):	1385x865x523 mm
Riscaldamento	
SCOP	5,21 (clima medio, bassa temperatura)
Casse	A+++
Capacità di riscaldamento (A7/W35)	8,40 kW
Potenza assorbita (A7/W35)	1,63 kW
COP (A7/W35)	5,15
Campo di lavoro temperatura aria esterna	-25°C ÷ +35°C
Campo di lavoro temperatura mandata acqua	+12°C ÷ +65°C
Potenza sonora	59 dB(A)
Raffreddamento	
Capacità di raffreddamento (A35/W7)	7,45 kW
Potenza assorbita (A35/W7)	2,22 kW
EER (A35/W7)	3,35
Campo di lavoro temperatura aria esterna	-5°C ÷ +43°C
Campo di lavoro temperatura mandata acqua	+5°C ÷ +25°C
Potenza sonora	59 dB(A)

VEGA M 010	
Alimentazione	230V/ 1ph/ 50Hz
Dimensioni (LxHxP):	1385x865x523 mm
Riscaldamento	
SCOP	5,19 (clima medio, bassa temperatura)
Casse	A+++
Capacità di riscaldamento (A7/W35)	10,00 kW
Potenza assorbita (A7/W35)	2,02 kW
COP (A7/W35)	4,95
Campo di lavoro temperatura aria esterna	-25°C ÷ +35°C
Campo di lavoro temperatura mandata acqua	+12°C ÷ +65°C
Potenza sonora	60 dB(A)
Raffreddamento	
Capacità di raffreddamento (A35/W7)	8,20 kW
Potenza assorbita (A35/W7)	2,52 kW
EER (A35/W7)	3,25
Campo di lavoro temperatura aria esterna	-5°C ÷ +43°C
Campo di lavoro temperatura mandata acqua	+5°C ÷ +25°C
Potenza sonora	60 dB(A)

VEGA M 012	
Alimentazione	230V/ 1ph/ 50Hz
Dimensioni (LxHxP):	1385x865x523 mm
Riscaldamento	
SCOP	4,81 (clima medio, bassa temperatura)
Casse	A+++
Capacità di riscaldamento (A7/W35)	12,10 kW
Potenza assorbita (A7/W35)	2,44 kW
COP (A7/W35)	4,95
Campo di lavoro temperatura aria esterna	-25°C ÷ +35°C
Campo di lavoro temperatura mandata acqua	+12°C ÷ +65°C
Potenza sonora	65 dB(A)
Raffreddamento	
Capacità di raffreddamento (A35/W7)	11,50 kW
Potenza assorbita (A35/W7)	4,18 kW
EER (A35/W7)	2,75
Campo di lavoro temperatura aria esterna	-5°C ÷ +43°C
Campo di lavoro temperatura mandata acqua	+5°C ÷ +25°C
Potenza sonora	65 dB(A)

VEGA M 014	
Alimentazione	230V/ 1ph/ 50Hz
Dimensioni (LxHxP):	1385x865x523 mm
Riscaldamento	
SCOP	4,72 (clima medio, bassa temperatura)
Casse	A+++
Capacità di riscaldamento (A7/W35)	14,50 kW
Potenza assorbita (A7/W35)	3,15 kW
COP (A7/W35)	4,60
Campo di lavoro temperatura aria esterna	-25°C ÷ +35°C
Campo di lavoro temperatura mandata acqua	+12°C ÷ +65°C
Potenza sonora	65 dB(A)
Raffreddamento	
Capacità di raffreddamento (A35/W7)	12,40 kW
Potenza assorbita (A35/W7)	4,96 kW
EER (A35/W7)	2,50
Campo di lavoro temperatura aria esterna	-5°C ÷ +43°C
Campo di lavoro temperatura mandata acqua	+5°C ÷ +25°C
Potenza sonora	65 dB(A)

VEGA M 016	
Alimentazione	230V/ 1ph/ 50Hz
Dimensioni (LxHxP):	1385x865x523 mm
Riscaldamento	
SCOP	4,62 (clima medio, bassa temperatura)
Casse	A+++
Capacità di riscaldamento (A7/W35)	15,90 kW
Potenza assorbita (A7/W35)	3,53 kW
COP (A7/W35)	4,50
Campo di lavoro temperatura aria esterna	-25°C ÷ +35°C
Campo di lavoro temperatura mandata acqua	+12°C ÷ +65°C
Potenza sonora	68 dB(A)
Raffreddamento	
Capacità di raffreddamento (A35/W7)	14,00 kW
Potenza assorbita (A35/W7)	5,60 kW
EER (A35/W7)	2,50
Campo di lavoro temperatura aria esterna	-5°C ÷ +43°C
Campo di lavoro temperatura mandata acqua	+5°C ÷ +25°C
Potenza sonora	68 dB(A)

VEGA M 012T	
Alimentazione	400V/ 3ph/ 50Hz
Dimensioni (LxHxP):	1385x865x523 mm
Riscaldamento	
SCOP	4,81 (clima medio, bassa temperatura)
Casse	A+++
Capacità di riscaldamento (A7/W35)	12,10 kW
Potenza assorbita (A7/W35)	2,44 kW
COP (A7/W35)	4,95
Campo di lavoro temperatura aria esterna	-25°C ÷ +35°C
Campo di lavoro temperatura mandata acqua	+12°C ÷ +65°C
Potenza sonora	65 dB(A)
Raffreddamento	
Capacità di raffreddamento (A35/W7)	11,50 kW
Potenza assorbita (A35/W7)	4,18 kW
EER (A35/W7)	2,75
Campo di lavoro temperatura aria esterna	-5°C ÷ +43°C
Campo di lavoro temperatura mandata acqua	+5°C ÷ +25°C
Potenza sonora	65 dB(A)

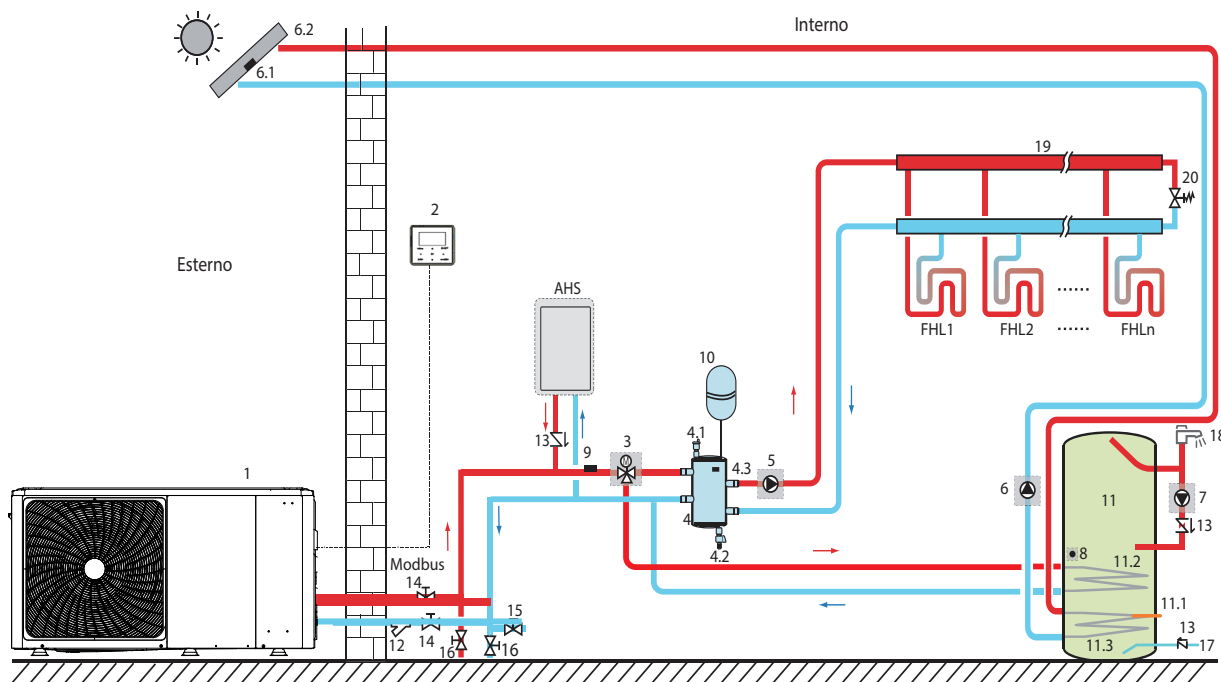
VEGA M 014T	
Alimentazione	400V/ 3ph/ 50Hz
Dimensioni (LxHxP):	1385x865x523 mm
Riscaldamento	
SCOP	4,72 (clima medio, bassa temperatura)
Casse	A+++
Capacità di riscaldamento (A7/W35)	14,50 kW
Potenza assorbita (A7/W35)	3,15 kW
COP (A7/W35)	4,60
Campo di lavoro temperatura aria esterna	-25°C ÷ +35°C
Campo di lavoro temperatura mandata acqua	+12°C ÷ +65°C
Potenza sonora	65 dB(A)
Raffreddamento	
Capacità di raffreddamento (A35/W7)	12,40 kW
Potenza assorbita (A35/W7)	4,96 kW
EER (A35/W7)	2,50
Campo di lavoro temperatura aria esterna	-5°C ÷ +43°C
Campo di lavoro temperatura mandata acqua	+5°C ÷ +25°C
Potenza sonora	65 dB(A)

VEGA M 016T	
Alimentazione	400V/ 3ph/ 50Hz
Dimensioni (LxHxP):	1385x865x523 mm
Riscaldamento	
SCOP	4,62 (clima medio, bassa temperatura)
Casse	A+++
Capacità di riscaldamento (A7/W35)	15,90 kW
Potenza assorbita (A7/W35)	3,53 kW
COP (A7/W35)	4,50
Campo di lavoro temperatura aria esterna	-25°C ÷ +35°C
Campo di lavoro temperatura mandata acqua	+12°C ÷ +65°C
Potenza sonora	68 dB(A)
Raffreddamento	
Capacità di raffreddamento (A35/W7)	14,00 kW
Potenza assorbita (A35/W7)	5,60 kW
EER (A35/W7)	2,50
Campo di lavoro temperatura aria esterna	-5°C ÷ +43°C
Campo di lavoro temperatura mandata acqua	+5°C ÷ +25°C
Potenza sonora	68 dB(A)

CAPITOLO 7

Esempi tipici di applicazione

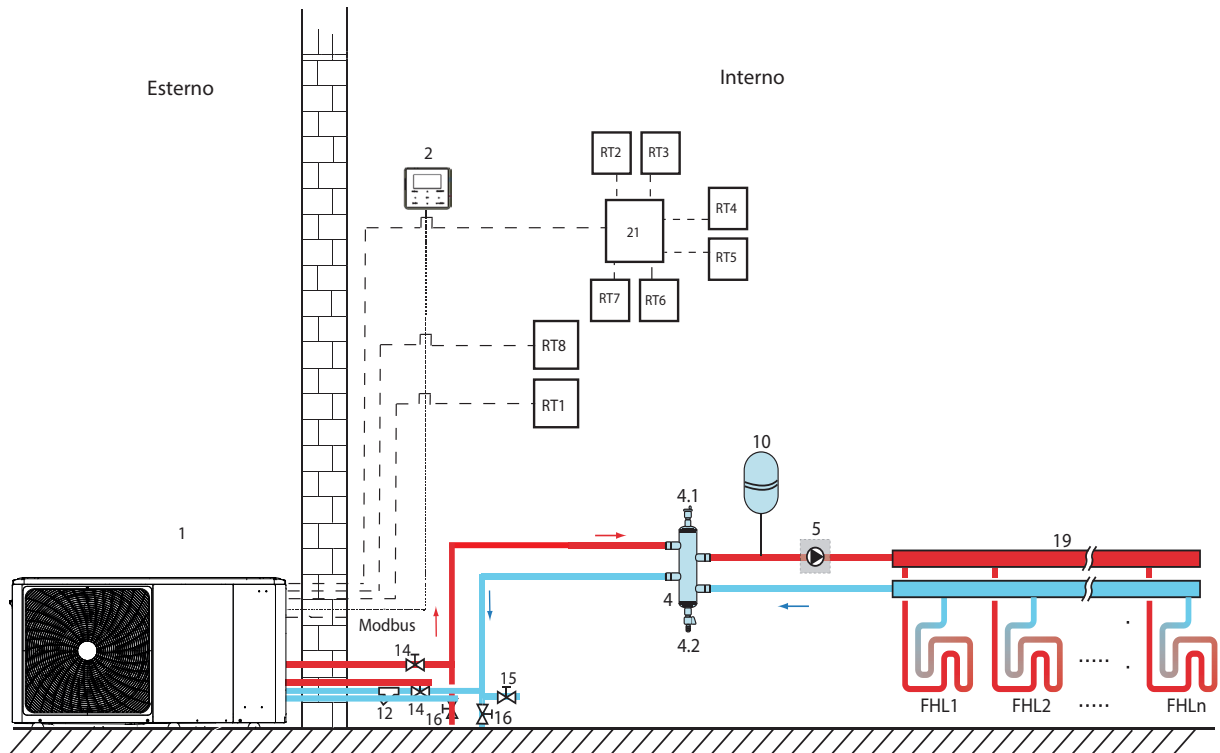
7.1 Applicazione 1



Codifica	Unità di montaggio
1	Unità principale
2	Interfaccia utente
3	Sv1: valvola a 3 vie (alimentazione campo)
4	Serbatoio di equilibrio (alimentazione campo)
4.1	Valvola di spurgo automatico dell'aria
4.2	Valvola di scarico
4.3	Tbt1: Sensore di temperatura superiore del serbatoio di bilanciamento (opzionale)
4.4	Tbt2: Sensore di temperatura inferiore del serbatoio di bilanciamento (opzionale)
5	P_o: Pompa di circolazione esterna (alimentazione campo)
6	P_s: Pompa solare (alimentazione campo)
6.1	Tsolar: Sensore di temperatura solare (opzionale)
6.2	Pannello solare (alimentazione campo)
7	P_d: Pompa per tubi acqua calda sanitaria (alimentazione campo)
8	T5: Sensore di temperatura serbatoio acqua sanitaria (accessorio)
9	T1: Sensore della temperatura del flusso dell'acqua totale (opzionale)
10	Vaso di espansione (alimentazione campo)
11	Serbatoio dell'acqua calda sanitaria (alimentazione campo)

11.1	TBH: Riscaldatore del bollitore dell'acqua calda sanitaria (alimentazione campo)
11.2	Bobina 1, scambiatore di calore per pompa di calore
11.3	Bobina 2, scambiatore di calore per energia solare
12	Filtro (accessorio)
13	Valvola di controllo (alimentazione campo)
14	Valvola di spegnimento (alimentazione campo)
15	Valvola di riempimento (alimentazione campo)
16	Valvola di scarico (alimentazione campo)
17	Tubo di ingresso dell'acqua di rubinetto (alimentazione campo)
18	Rubinetto dell'acqua calda (alimentazione campo)
19	Collettore/distributore (alimentazione campo)
20	Valvola di bypass (alimentazione campo)
FHL 1... n	Circuito di riscaldamento a pavimento (alimentazione campo)
AHS	Fonte di riscaldamento ausiliare (alimentazione campo)

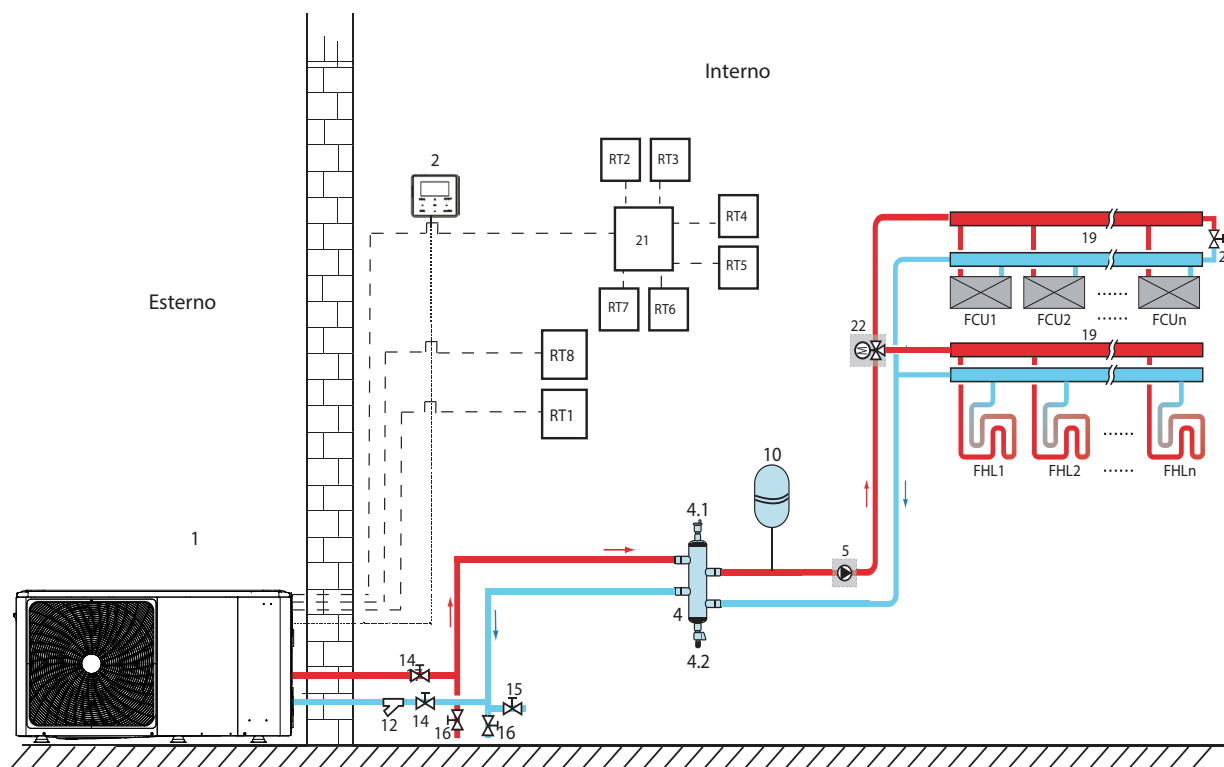
7.2 Applicazione 2 - Controllo una zona



Codifica	Unità di montaggio
1	Unità principale
2	Interfaccia utente
4	Serbatoio di equilibrio (Alimentazione campo)
4.1	Valvola di spurgo automatico dell'aria
4.2	Valvola di scarico
5	P_o: Pompa di circolazione esterna (Alimentazione campo)
10	Vaso di espansione (Alimentazione campo)
12	Filtro (Accessorio)
14	Valvola di spegnimento (Alimentazione campo)
16	Valvola di scarico (Alimentazione campo)
19	Collettore/distributore (Alimentazione campo)
20	Valvola di bypass (Alimentazione campo)
21	Scheda di trasferimento termostato (Opzionale)
22	SV2: valvola a 3 vie (Alimentazione campo)
RT	Termostato ambiente a bassa tensione
RT8	Termostato ambiente ad alta tensione (Alimentazione campo)
FHL 1... n	Circuito di riscaldamento a pavimento (Alimentazione campo)
FCU 1... n	Ventilconvettore (Alimentazione campo)

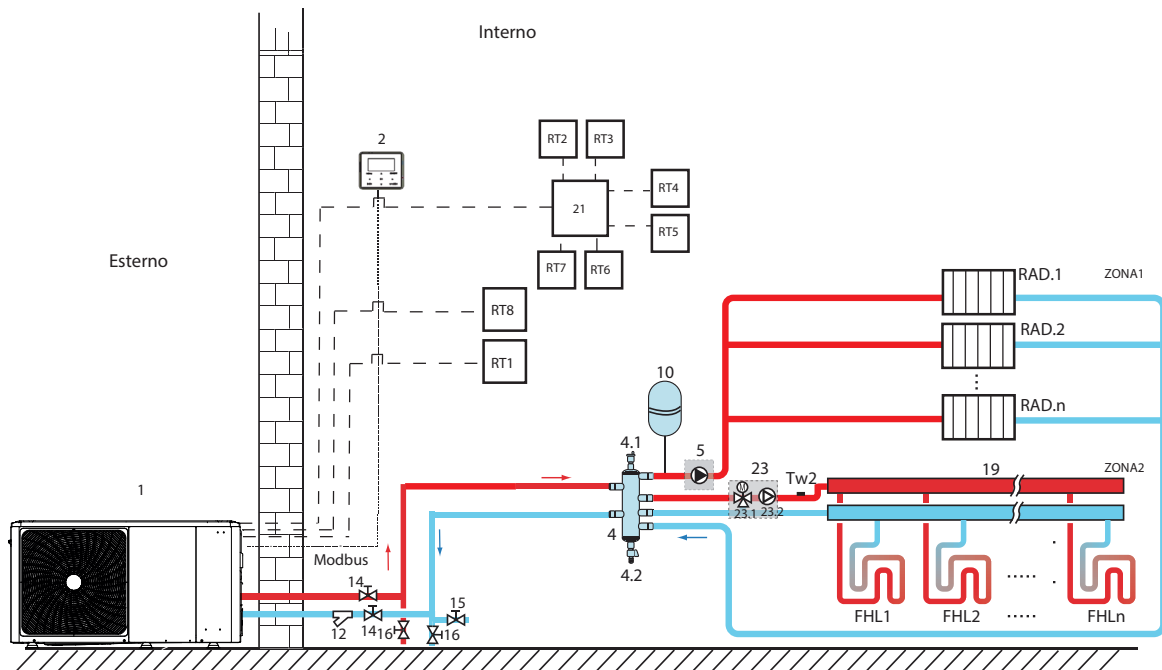
7.3

Applicazione 3 - Controllo impostazione modalità



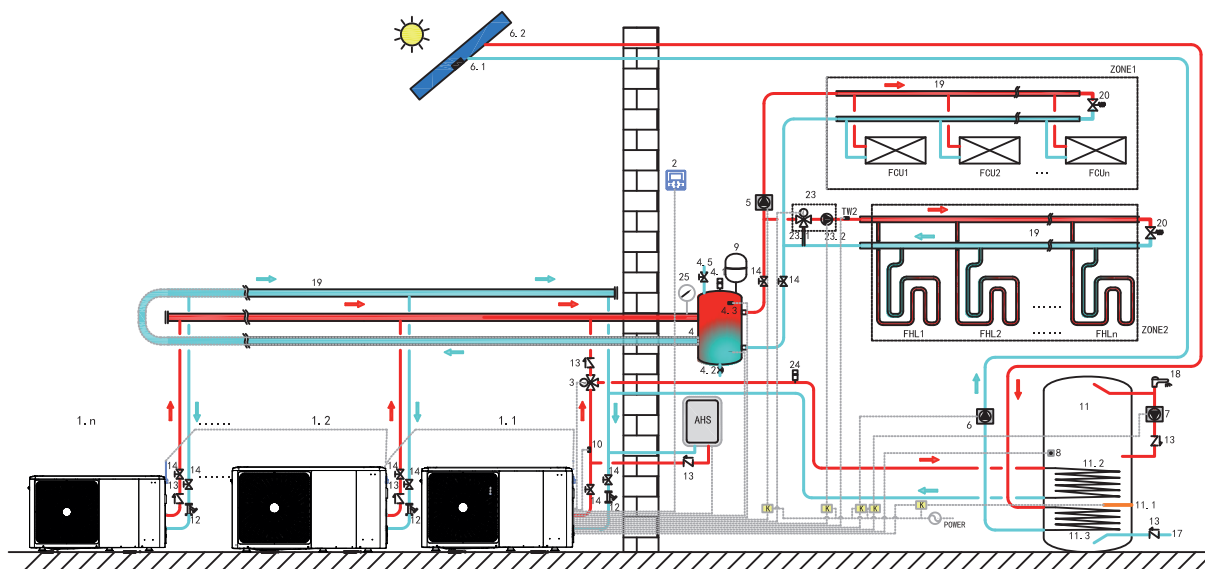
Codifica	Unità di montaggio
1	Unità principale
2	Interfaccia utente
4	Serbatoio di equilibrio (Alimentazione campo)
4.1	Valvola di spurgo automatico dell'aria
4.2	Valvola di scarico
5	P_o: Pompa di circolazione esterna (Alimentazione campo)
10	Vaso di espansione (Alimentazione campo)
12	Filtro (Accessorio)
14	Valvola di spegnimento (Alimentazione campo)
16	Valvola di scarico (Alimentazione campo)
19	Collettore/distributore (Alimentazione campo)
20	Valvola di bypass (Alimentazione campo)
21	Scheda di trasferimento termostato (Opzionale)
22	SV2: valvola a 3 vie (Alimentazione campo)
RT	Termostato ambiente a bassa tensione
RT8	Termostato ambiente ad alta tensione (Alimentazione campo)
FHL	
1... n	Circuito di riscaldamento a pavimento (Alimentazione campo)
FCU	
1... n	Ventilconvettore (Alimentazione campo)

7.4 Applicazione 4 - Controllo doppia zona



Codifica	Unità di montaggio
1	Unità principale
2	Interfaccia utente
4	Serbatoio di equilibrio (Alimentazione campo)
4.1	Valvola di spurgo automatico dell'aria
4.2	Valvola di scarico
5	P_o: Pompa di circolazione esterna (Alimentazione campo)
10	Vaso di espansione (Alimentazione campo)
12	Filtro (Accessorio)
14	Valvola di spegnimento (Alimentazione campo)
15	Valvola di riempimento (Alimentazione campo)
16	Valvola di scarico (Alimentazione campo)
19	Collettore/distributore (Alimentazione campo)
21	Scheda di trasferimento termostato (Opzionale)
23	Stazione di miscelazione (Alimentazione campo)
23.1	SV3: Valvola miscelatrice (Alimentazione campo)
23.2	P_c: pompa di circolazione zona 2 (Alimentazione campo)
RT 1...7	Termostato ambiente a bassa tensione (Alimentazione campo)
RT8	Termostato ambiente ad alta tensione (Alimentazione campo)
Tw2	Zona 2 sensore di temperatura del flusso d'acqua (Opzionale)
FHL 1... n	Circuito di riscaldamento a pavimento (Alimentazione campo)
RAD. 1... n	Radiatore (Alimentazione campo)
RAD. 1... n	Radiatore (Alimentazione campo)

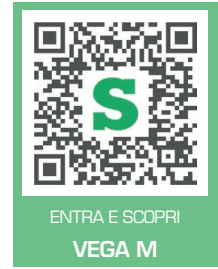
7.5 Applicazione 5 - Sistema parallelo



Codifica	Unità di montaggio
1.1	Unità Master
1.2... n	Unità Slave
2	Interfaccia utente
3	Sv1: valvola a 3 vie (Alimentazione campo)
4	Serbatoio di equilibrio (Alimentazione campo)
4.1	Valvola di spurgo automatico dell'aria
4.2	Valvola di scarico
4.3	Tbt1: Sensore di temperatura superiore del serbatoio di bilanciamento (Opzionale)
4.5	Tbt2: Sensore di temperatura inferiore del serbatoio di bilanciamento (Opzionale)
5	P_o: Pompa di circolazione esterna (Alimentazione campo)
6	P_s: Pompa solare (Alimentazione campo)
6.1	T solare: Sensore temperatura solare (Opzionale)
6.2	Pannello solare (Alimentazione campo)
7	P_D: Pompa per tubi acqua calda sanitaria (Alimentazione campo)
8	T5: Sensore di temperatura serbatoio acqua sanitaria (Accessorio)
9	Vaso di espansione (Alimentazione campo)
10	T1: Sensore della temperatura del flusso dell'acqua totale (Opzionale)
11	Serbatoio dell'acqua calda sanitaria (Alimentazione campo)
11.1	TBH: Riscaldatore del bollitore dell'acqua calda sanitaria
11.2	Bobina 1, scambiatore di calore per pompa di calore
11.3	Bobina 2, scambiatore di calore per energia solare

12	Filtro (Accessorio)
13	Valvola di controllo (Alimentazione campo)
14	Valvola di spegnimento (Alimentazione campo)
17	Tubo di ingresso dell'acqua di rubinetto (Alimentazione campo)
18	Rubinetto dell'acqua calda (Alimentazione campo)
19	Collettore/distributore (Alimentazione campo)
20	Valvola di bypass (Alimentazione campo)
23	Stazione di miscelazione (Alimentazione campo)
23 .1	SV3: Valvola miscelatrice (Alimentazione campo)
23 .2	P_C: Pompa di circolazione Zona 2 (Alimentazione campo)
24	Valvola di spurgo automatico dell'aria (Alimentazione campo)
25	Manometro acqua (Alimentazione campo)
TW2	Sensore di temperatura di mandata dell'acqua della zona 2 (Opzionale)
FCU1... n	Ventilconvettore (Alimentazione campo)
FHL1... n	Circuito di riscaldamento a pavimento (Alimentazione campo)
K	Contatore (Alimentazione campo)
ZONE1	Lo spazio funziona in modalità di raffreddamento o di riscaldamento
ZONE2	Il locale funziona solo in modalità riscaldamento
AHS	Fonte di riscaldamento ausiliare (Alimentazione campo)

Lined writing area consisting of 30 horizontal lines.



RIELLO S.p.A.
Via Ing. Pilade Riello, 7
37045 Legnago (VR)
tel. +39 0442 630111
www.sylber.it

Sylber si riserva di variare le caratteristiche e i dati riportati nel presente catalogo in qualunque momento e senza preavviso, nell'intento di migliorare i prodotti. Questo catalogo pertanto non può essere considerato come contratto nei confronti di terzi.

**IL SERVIZIO CLIENTI SYLBER È A VOSTRA DISPOSIZIONE
CONTATTANDO IL SEGUENTE NUMERO:**

0442 548902 *

**ATTIVO 24/24 H, 7 GIORNI SU 7 PER SERVIZI INFORMATIVI
AUTOMATICI E CON OPERATORE DA LUNEDÌ - VENERDÌ: 8.00 - 19.00**

* Al costo di una chiamata a rete fissa secondo il piano tariffario previsto dal proprio operatore.



©2025 Carrier. Tutti i diritti riservati.
Tutti i marchi di prodotto e di servizio citati nel presente
documento sono di proprietà dei rispettivi titolari