

SYLBERFAN

**sylber**



SYLBERFAN

## EFFICIENZA ENERGETICA

**Sylberfan** è un terminale di impianto che racchiude in un solo apparecchio la migliore soluzione per, il riscaldamento, il raffrescamento e la deumidificazione. **Consente di raggiungere efficienze energetiche molto elevate** per la possibilità di essere accoppiato con generatori di calore a bassa temperatura quali: pompe di calore, caldaie a condensazione e sistemi integrati con collettori solari. Grazie ad un sofisticato regolatore di temperatura (optional), l'apparecchio, garantisce un eccellente comfort termico in ogni stagione. **Riscalda e raffresca** con estrema rapidità ed una volta raggiunta la temperatura desiderata, la mantiene con molta precisione **nel massimo silenzio**. In riscaldamento, l'apparecchio sviluppa un efficace effetto convettivo naturale (simile a quello di un radiatore) che riduce notevolmente la necessità di attivare la ventilazione. **La gamma è disponibile in 5 modelli** di colore bianco e potenze differenti, è caratterizzata da un'estetica estremamente sottile con una profondità di solo 15 cm. Grazie all'utilizzo dei motori DC Brushless, si risparmia fino a 50% di elettricità rispetto ai ventilconvettori con motori tradizionali (tipo ON/OFF).

Dettaglio  
comando touch (optional)



Dettaglio  
Kit piedini (optional)



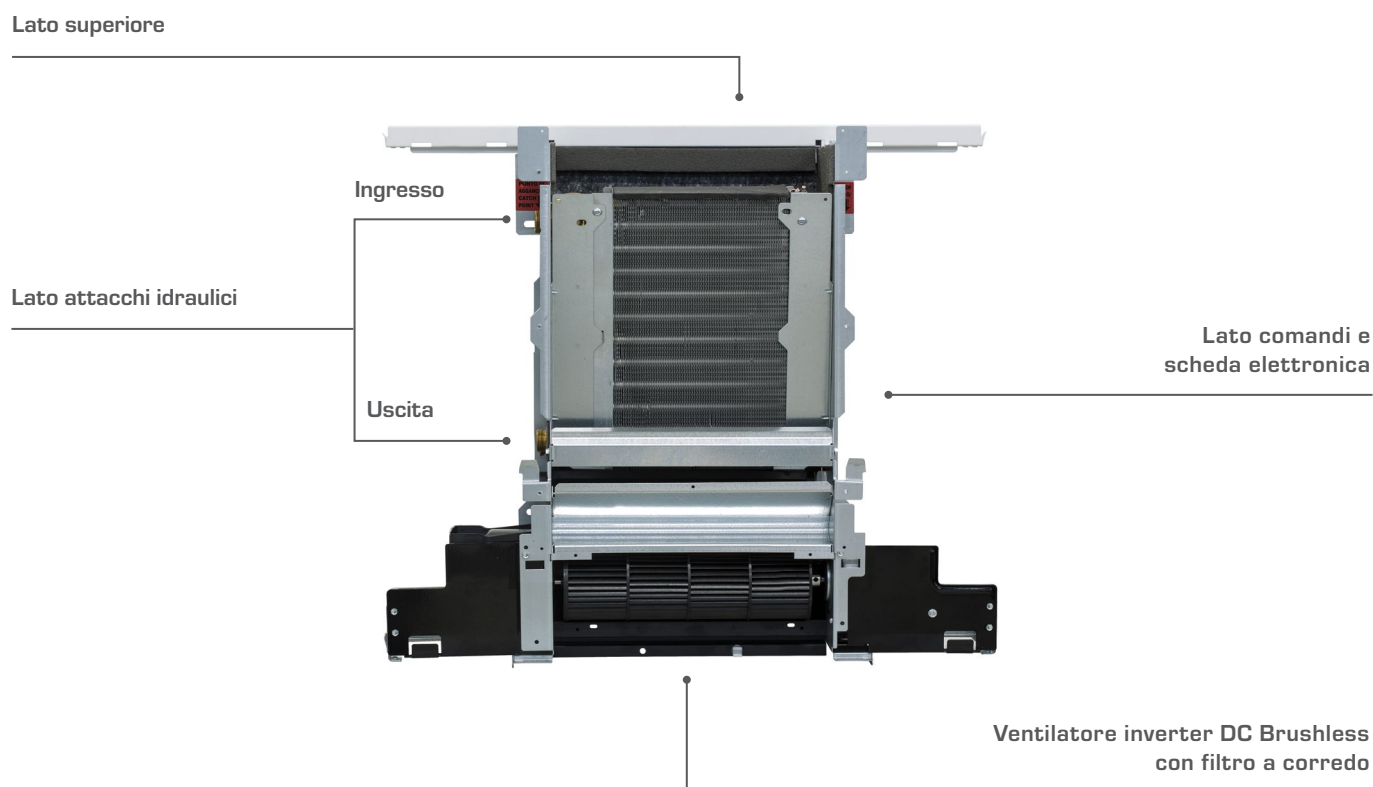


## SYLBERFAN

## INSTALLABILI VERTICALMENTE E ORIZZONTALMENTE

Tutte le versioni sono installabili verticalmente o orizzontalmente con l'ausilio della dima in carta (a corredo), l'installazione verticale a parete può essere eseguita con il kit piedini (optional) per mascherare eventuali tubi, per la collocazione orizzontale è necessario l'accessorio dedicato (kit bacinella raccogli condensa). L'accessorio si compone di una bacinella in ABS facilmente assemblabile al terminale nella parte anteriore del medesimo, al di sotto del mantello estetico. L'accessorio consente l'installazione orizzontale dei modelli Sylberfan raccogliendo la condensa prodotta durante il funzionamento. Si raccomanda l'esecuzione a regola d'arte delle coibentazioni, in particolare per il raffreddamento.

## VISTA FRONTALE SENZA COPERTURE



## SILENZIOSI

I ventilconvettori Sylberfan hanno motori DC Brushless Inverter. Questa soluzione tecnologica permette una variazione continua da 0 a 100% della portata dell'aria e di conseguenza della potenza termica e frigorifera, riscaldando e raffreddando con grande rapidità qualsiasi ambiente ed è possibile scegliere tra due mappature dedicate:

**performance** per ambienti commerciali, che richiedono rendimenti elevati e grande efficacia, e **comfort** per mantenere sempre la massima silenziosità negli ambienti residenziali.

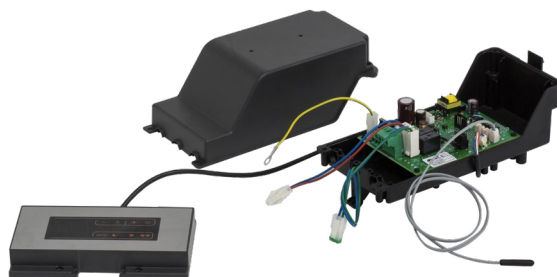


### SYLBERFAN

Per il funzionamento di ogni Sylberfan, è necessario l'acquisto della scheda di gestione scegliendo fra gli accessori di controllo (optional) da inserire a bordo macchina, si può scegliere fra il pannello comando touch con 8 tasti capacitivi e display ambra, oppure la scheda elettronica che permette l'utilizzo di un comando esterno, un termostato ambiente con selettore di velocità (quest'ultimo da acquistarsi in commercio).

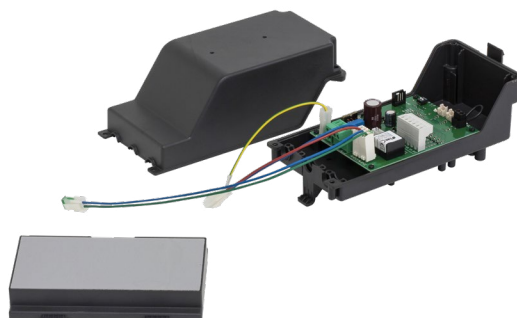
### IL COMANDO TOUCH

Il comando a bordo macchina è un pannello con 8 tasti capacitivi e display ambra che presenta la funzione AUTO (regolazione della velocità a gradini). Il comando è regolabile da 5 a 40°C, dispone di selettore estate inverno e attraverso la sonda di temperatura dell'acqua posizionata nel pozzetto posto sulla batteria dell'apparecchio può gestire la funzione di minima temperatura dell'acqua in riscaldamento (30°C) e massima in raffreddamento (20°C). E' adatto per l'installazione a bordo macchina e dispone di una uscita a 230V per il controllo dell'elettrovalvola. La scheda prevede anche il funzionamento privo della sonda di temperatura dell'acqua nel qual caso le soglie di fermo ventilatore vengono ignorate.



### LA SCHEDA ELETTRONICA PER COMANDO ESTERNO

Consente l'accensione e lo spegnimento da remoto con 4 ingressi di velocità V1, V2, V3 e V4. La sequenza è: velocità massima sul connettore V1, velocità media sul connettore V2, velocità minima sul connettore V3 e velocità supersilent sul connettore V4. Eseguire i collegamenti termostato a 3 dei 4 ingressi disponibili in base alle caratteristiche ed all'utilizzo del locale: collegare ad esempio le velocità media V2, minima V3 e supersilent V4 per una applicazione residenziale (dove è richiesta la massima silenziosità) e massima V1, media V2 e minima V3 per un applicazione commerciale (dove è normalmente necessaria la massima prestazione). E' possibile collegare più schede in parallelo ad un unico termostato utilizzando diverse velocità.



SYLBERFAN

## KIT VALVOLA 3 VIE DEVIATRICE

Il gruppo è composto da una elettrovalvola deviatrice a 3 vie, un detentore dotato di regolazione micrometrica in grado di bilanciare le perdite di carico dell'impianto, un raccordo di uscita, un tubo flessibile per il collegamento della terza via e 2 raccordi a 90°. Questo accessorio è consigliato in tutte le situazioni in cui l'impianto non ha necessità di particolari bilanciamenti di ramo ma esige comunque un by pass idraulico dei terminali non attivi. Il kit è completo anche delle coppelle isolanti preformate per il corpo valvola ed il detentore.



## KIT VALVOLA 2 VIE

Il gruppo è composto da una elettrovalvola a 2 vie, un detentore dotato di regolazione micrometrica in grado di bilanciare le perdite di carico dell'impianto. I detentori in dotazione ai kit idraulici permettono una regolazione in grado di bilanciare le perdite di carico dell'impianto. La regolazione e bilanciamento del circuito può essere effettuata semplicemente utilizzando un cacciavite con intaglio. Qualora lo si desidera, in alternativa, a catalogo listino è presente anche il kit rubinetti a 2 vie manuale.

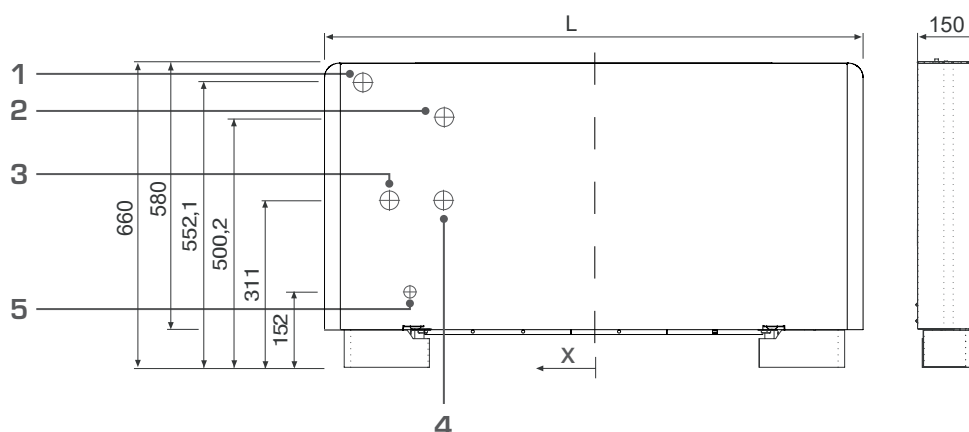




## SYLBERFAN

### DIMENSIONI

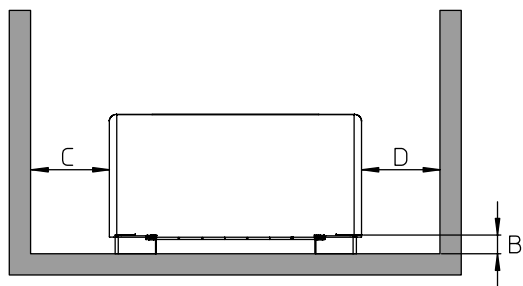
MODELLI		23	45	64	76	94
<b>CARATTERISTICHE E MODELLI DISPONIBILI</b>						
A	mm	140	140	140	140	140
B	mm	80	80	80	80	80
C	mm	20	20	20	20	20
D	mm	20	20	20	20	20
E	mm	400	400	400	400	400
F	mm	2500	2500	2500	2500	2500
<b>DIMENSIONI DI INGOMBRO</b>						
L	mm	723	923	1123	1323	1523
<b>PESO NETTO</b>						
Sylberfan	Kg	17	20	23	26	29



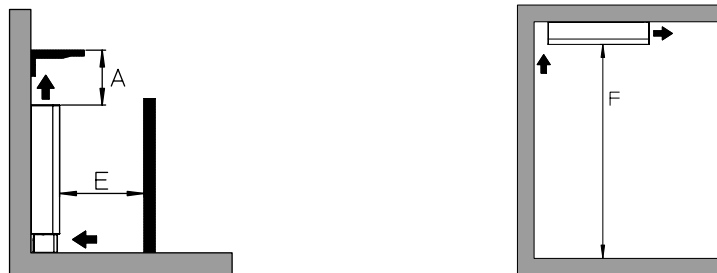
#### LEGENDA:

- 1: Ingresso per installazione con valvola 3 vie deviatrice con raccordo distanziale
- 2: Ingresso per installazione con valvola 2 vie con raccordo 90°
- 3: Uscita con valvola 3 vie
- 4: Uscita con valvola 2 vie
- 5: Scarico condensa

#### INSTALLAZIONE VERTICALE



#### INSTALLAZIONE A SOFFITTO O ORIZZONTALE



Per tutte le configurazioni fare riferimento alle normative vigenti di progettazione e installazione. Eseguire la coibentazione delle parti interessate e collettare gli scarichi condensa ove opportuno.



## SYLBERFAN

### CARATTERISTICHE E MODELLI DISPONIBILI

MODELLI		U.D.M.	23	45	64	76	94
<b>CARATTERISTICHE E MODELLI DISPONIBILI</b>							
Resa totale in raffreddamento	a	W	1062	2056	3211	3759	4423
Resa sensibile in raffreddamento		W	829	1562	2517	2997	3565
Portata acqua		l/h	183	354	552	647	761
Perdita di carico acqua		kPa	7,6	8,4	23,0	18,3	24,8
Resa in riscaldamento con 50°C ingresso acqua	b	W	1387	2720	3827	4572	5591
Portata acqua (50 °C ingresso acqua)		l/h	185	357	558	653	769
Perdita di carico acqua (50 °C ingresso acqua)		kPa	6,3	7,0	17,5	14,5	19,2
Resa in riscaldamento con 70°C ingresso acqua	c	W	2347	4530	6436	7619	9356
Portata acqua (70 °C ΔT 10)		l/h	202	390	553	655	805
Perdita di carico acqua (70 °C ΔT 10)		kPa	6,9	7,5	16,1	13,5	19,4
<b>CARATTERISTICHE IDRAULICHE</b>							
Contenuto acqua batteria		litri	0,47	0,8	1,13	1,46	1,8
Pressione massima di esercizio		bar	10	10	10	10	10
Attacchi idraulici		pollici	eurokonus 3/4				
<b>DATI AERAILICI</b>							
Portata aria massima	d	m <sup>3</sup> /h	191[*]	377[*]	543[*]	678[*]	763[*]
Portata aria alla media velocità (AUTO mode)		m <sup>3</sup> /h	111[*]	247[*]	360[*]	444[*]	484[*]
Portata aria alla minima velocità di ventilazione		m <sup>3</sup> /h	54[*]	153[*]	246[*]	366[*]	422[*]
Pressione massima statica disponibile		Pa	10	10	13	13	13
<b>DATI ELETTRICI</b>							
Tensione di alimentazione		V/ph/Hz	230/1/50				
Potenza elettrica massima assorbita	e	W	15,1	23,2	26,4	36	40,3
Corrente massima assorbita	e	A	0,14	0,21	0,24	0,35	0,38
Potenza elettrica assorbita alla minima velocità		W	6	12	14	18	19
<b>LIVELLO SONORO</b>							
Pressione sonora alla massima portata aria	g	dB(A)	43,6	44,5	46,9	47,5	48,7
Pressione sonora alla media portata aria	g	dB(A)	34,4	35,3	35,7	36,2	38,9
Pressione sonora alla minima portata aria	g	dB(A)	25,3	26,5	26,6	27,4	28,7
Pressione sonora al setpoint temperatura	g	dB(A)	19,8	20,5	23,3	23,8	24,7

(a) Temperatura acqua in ingresso batteria 7°C, temperatura acqua in uscita batteria 12°C, temperatura aria ambiente 27°C b.s. e 19°C b.u.(norma UNI EN 1397)

(b) Temperatura acqua in ingresso batteria 50°C, portata acqua come in raffreddamento, temperatura aria ambiente 20°C (norma UNI EN 1397)

(c) Temperatura acqua in ingresso batteria 70°C, temperatura acqua in uscita batteria 60°C, temperatura aria ambiente 20°C

(d) Portata aria misurata con filtri puliti

(e) Con massimo numero di giri

(g) Pressione sonora misurata in camera semianecoica secondo la normativa ISO 7779

\* Portata in raffreddamento. La portata in riscaldamento è (maggiore a tutte le velocità) di 20 m<sup>3</sup>/h per il modello 23 e di 40 m<sup>3</sup>/h per gli altri modelli

# sylber

RIELLO S.p.A.  
Via Ing. Pilade Riello, 7  
37045 Legnago (VR) – Italia  
tel. +39 0442 630111  
www.sylber.it



ENTRA E SCOPRI  
Sylberfan

**Il Servizio Clienti Sylber è a Vostra disposizione  
contattando il Numero Unico Nazionale:**

**199 115 115 \***

Attivo 24/24 h, 7 giorni su 7, per servizi informativi automatici  
e con operatore da Lunedì - Venerdì: 8.00 - 19.00

\* Il costo della chiamata da telefono fisso è di 15 centesimi di Euro al min Iva inclusa  
dal lunedì al venerdì dalle 8.00 alle 19.00 e sabato dalle 8.00 alle 13.00.  
Negli altri orari e nei giorni festivi il costo è di 6 centesimi di Euro al min Iva inclusa.  
Per chiamate da cellulare il costo è legato all'operatore utilizzato.

27024340 - rev.00 - 06/2025



©2025 Carrier. Tutti i Diritti Riservati.  
Tutti i marchi di prodotto e di servizio citati nel presente  
documento sono di proprietà dei rispettivi titolari.

Sylber si riserva il diritto di modificare le informazioni e le specifiche contenute nel presente documento in qualsiasi momento e senza preavviso. I contenuti e le informazioni qui riportati sono da considerarsi esclusivamente a scopo informativo e non hanno l'intento di fornire consulenza legale o professionale. Questo documento, pertanto, non può essere considerato vincolante nei confronti di terzi.