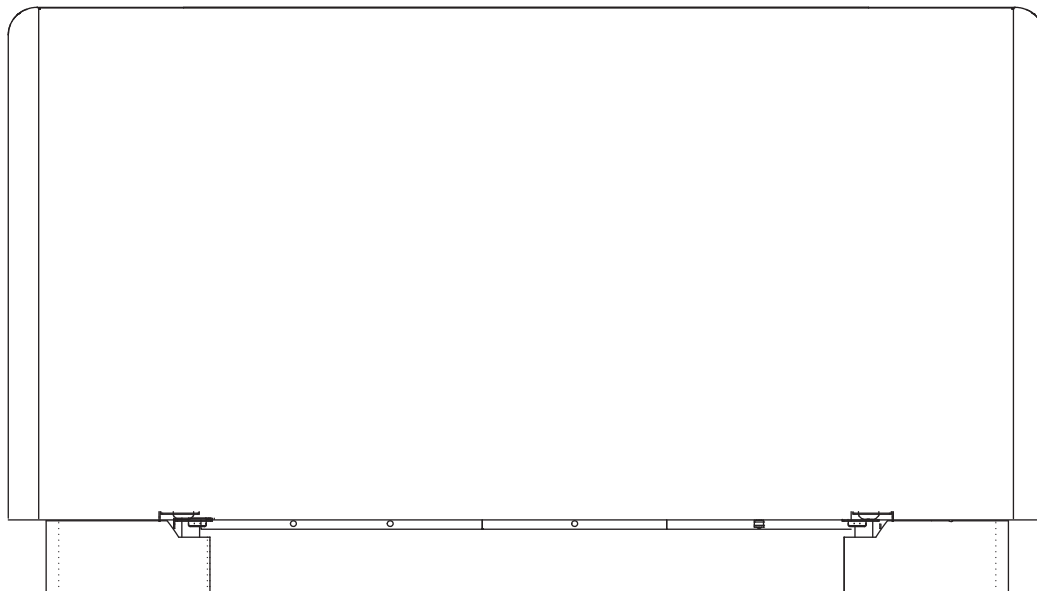


## SCHEDA TECNICA



**SYLBERFAN**

**sylber**



# Sommario

Descrizione .....	4
Guida al capitolato.....	5
Dati tecnici .....	6
Installazione e uso dell'apparecchio.....	8

# CAPITOLO 1

## Descrizione

### 1.1

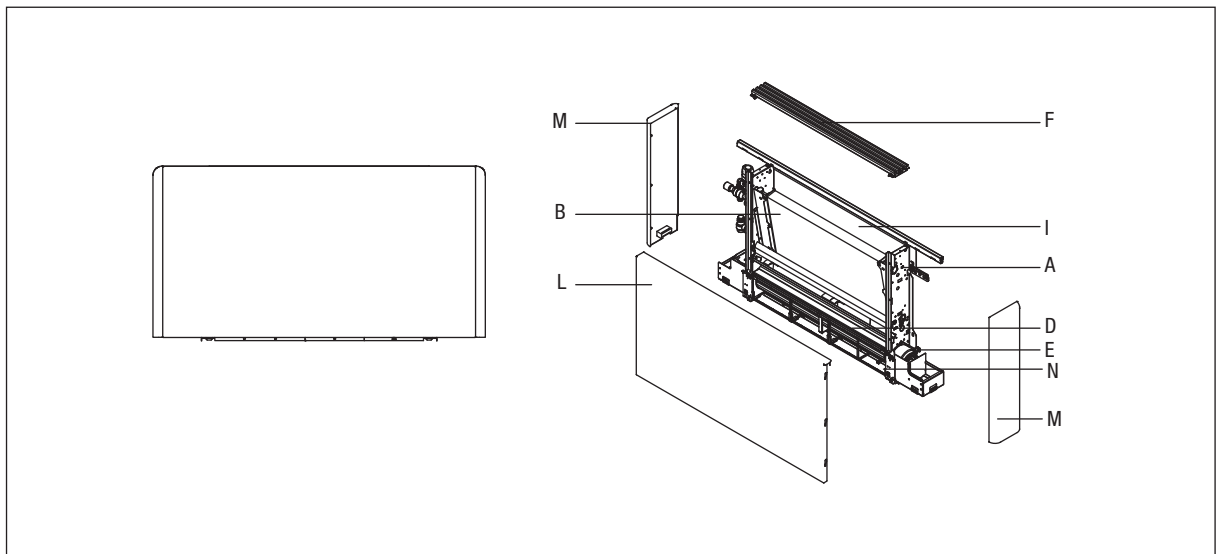
#### Identificazione

La targhetta tecnica riporta i dati tecnici e prestazionali dell'apparecchio.

La manomissione, l'asportazione, la mancanza della targhetta tecnica o quant'altro non permetta la sicura identificazione del prodotto, rende difficile qualsiasi operazione di installazione e manutenzione.

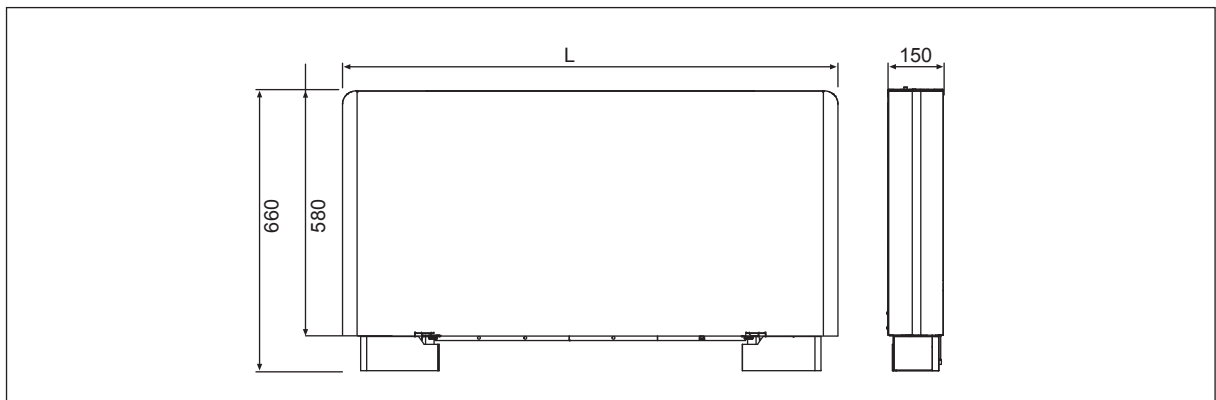
Componenti principali:

- A** – *Struttura portante*
- B** – *Batteria di scambio termico*
- D** – *Gruppo ventilante*
- E** – *Motore elettrico regolato da INVERTER*
- F** – *Griglia aria mandata reversibile*
- H** – *Bacinella raccolta*
- I** – *Schienale strutturale*
- L** – *Mantello frontale*
- M** – *Fianchi laterali smontabili*
- N** – *Filtro aria*



### 1.2

#### Dimensioni



Modello		23	45	64	76	94
L	mm	723	923	1123	1323	1523

# CAPITOLO 2

## Guida al capitolato



### 2.1 Sylberfan

#### Descrizione

Sylberfan è un ventilconvettore che racchiude in un solo apparecchio la migliore soluzione per il riscaldamento, il raffrescamento e la deumidificazione. Consente di raggiungere efficienze energetiche molto elevate per la possibilità di essere accoppiato con generatori di calore a bassa temperatura quali: le pompe di calore, le caldaie a condensazione, sistemi integrati con collettori solari. Grazie ad un sofisticato regolatore di temperatura, l'apparecchio, garantisce un eccellente comfort termico in ogni stagione. Riscalda e raffresca con estrema rapidità ed una volta raggiunta la temperatura desiderata, la mantiene con molta precisione nel massimo silenzio. Il suo design armonioso e la profondità straordinariamente ridotta di soli 15 centimetri lo rendono integrabile in ogni tipo di ambiente per ogni esigenza di arredamento. La gamma si compone dei modelli:

- Sylberfan: per il posizionamento a vista.
- Tutte le versioni sono disponibili nelle colorazioni Bianco RAL 9003. Tutti i modelli sono per sistemi a 2 tubi.

#### Attenzione:

- Le unità in abbinamento con i vari controlli a bordo hanno una impostazione di fabbrica con parametri per velocità massima a 1700 giri/min. Per modificare tali parametri è necessario seguire le procedure riportate nei fogli istruzioni dei comandi.

#### Certificazioni

- Direttiva Bassa Tensione 2014/35 UE.
- Direttiva Compatibilità Elettromagnetica 2014/30 UE e successive variazioni.
- Direttiva RoHS 2011/65 UE.
- Direttiva RAEE 2012/19 UE.

#### Gamma

Modello	Codice
Modello Sylberfan bianco	
Sylberfan 23	20116291
Sylberfan 45	20116292
Sylberfan 64	20116295
Sylberfan 76	20116296
Sylberfan 94	20116297

# CAPITOLO 3

## Dati tecnici

### 3.1

#### Tabella dati tecnici

Descrizione	Unità	23	45	64	76	94
<b>Raffreddamento a velocità aria massima</b>						
Resa totale <sup>(1)</sup>	W	1062	2056	3211	3759	4423
Resa sensibile <sup>(1)</sup>	W	829	1562	2517	2997	3565
Portata acqua <sup>(1)</sup>	l/h	183	354	552	647	761
Perdita di carico acqua <sup>(1)</sup>	kPa	7,6	8,4	23	18,3	24,8
<b>Raffreddamento a velocità aria media</b>						
Resa totale <sup>(1)</sup>	W	520	1488	2242	2790	3186
Resa sensibile <sup>(1)</sup>	W	409	1070	1627	2015	2255
Portata acqua <sup>(1)</sup>	l/h	89	256	382	480	548
Perdita di carico acqua <sup>(1)</sup>	kPa	3,6	6,3	17,2	13,4	17,9
<b>Raffreddamento a velocità aria minima</b>						
Resa totale <sup>(1)</sup>	W	261	1067	1727	2404	2893
Resa sensibile <sup>(1)</sup>	W	229	757	1243	1740	2046
Portata acqua <sup>(1)</sup>	l/h	45	184	294	414	498
Perdita di carico acqua <sup>(1)</sup>	kPa	1	3,5	10,9	10,4	15,2
<b>Riscaldamento a velocità aria massima</b>						
Resa totale <sup>(2)</sup>	W	1162	2244	3191	3781	4640
Portata acqua <sup>(2)</sup>	l/h	200	386	549	650	798
Perdita di carico acqua <sup>(2)</sup>	kPa	7,7	8,2	18	15,1	21,7
<b>Riscaldamento a velocità aria media</b>						
Resa totale <sup>(2)</sup>	W	733	1650	2203	2800	3250
Portata acqua <sup>(2)</sup>	l/h	126	284	379	482	559
Perdita di carico acqua <sup>(2)</sup>	kPa	4,7	5,9	12	10,4	14,1
<b>Riscaldamento a velocità aria minima</b>						
Resa totale <sup>(2)</sup>	W	311	1130	1451	2406	2900
Portata acqua <sup>(2)</sup>	l/h	53	194	250	414	499
Perdita di carico acqua <sup>(2)</sup>	kPa	1	3	5,8	8	11,5
<b>Riscaldamento a velocità aria massima</b>						
Resa totale <sup>(3)</sup>	W	2347	4530	6436	7619	9356
Portata acqua <sup>(3)</sup>	l/h	202	390	553	655	805
Perdita di carico acqua <sup>(3)</sup>	kPa	6,9	7,5	16,1	13,5	19,4
<b>Riscaldamento a velocità aria media</b>						
Resa totale <sup>(3)</sup>	W	1479	3326	4441	5638	6544
Portata acqua <sup>(3)</sup>	l/h	127	286	382	485	563
Perdita di carico acqua <sup>(3)</sup>	kPa	4,5	5,6	11,5	9,9	13,4
<b>Riscaldamento a velocità aria minima</b>						
Resa totale <sup>(3)</sup>	W	623	2280	2933	4843	5839
Portata acqua <sup>(3)</sup>	l/h	54	196	252	417	502
Perdita di carico acqua <sup>(3)</sup>	kPa	1	2,9	5,5	7,6	11
Resa senza ventilazione <sup>(3)</sup>	W	322	379	447	563	690
<b>Caratteristiche idrauliche</b>						
Contenuto acqua batteria	litri	0,47	0,8	1,13	1,46	1,8
Pressione massima di esercizio	bar	10	10	10	10	10
Attacchi idraulici	pollici	eurokonus 3/4				
<b>Dati aerulici</b>						
Portata aria massima <sup>(4) (5)</sup>	m <sup>3</sup> /h	191	377	543	678	763
Portata aria alla media velocità (AUTO mode) <sup>(5)</sup>	m <sup>3</sup> /h	111	247	360	444	484
Portata aria alla minima velocità di ventilazione <sup>(5)</sup>	m <sup>3</sup> /h	54	153	246	366	422
Pressione massima statica disponibile	Pa	10	10	13	13	13
<b>Dati elettrici</b>						
Tensione di alimentazione	V/ph/Hz	230/1/50				
Potenza elettrica massima assorbita <sup>(6)</sup>	W	15,1	23,2	26,4	36	40,3
Corrente massima assorbita <sup>(6)</sup>	A	0,14	0,21	0,24	0,35	0,38
Potenza elettrica assorbita alla minima velocità	W	6	12	14	18	19

Descrizione	Unità	23	45	64	76	94
<b>Livello sonoro</b>						
Pressione sonora alla massima portata aria <sup>(7)</sup>	dB(A)	43,6	44,5	46,9	47,5	48,7
Pressione sonora alla media portata aria <sup>(7)</sup>	dB(A)	34,4	35,3	35,7	36,2	38,9
Pressione sonora alla minima portata aria <sup>(7)</sup>	dB(A)	25,3	26,5	26,6	27,4	28,7
Pressione sonora al setpoint temperatura <sup>(7)</sup>	dB(A)	19,8	20,5	23,3	23,8	24,7

(1) Temperatura acqua in ingresso batteria 7°C, temperatura acqua in uscita batteria 12°C, temperatura aria ambiente 27°C b.s. e 19°C b.u. (norma UNI EN 1397).

(2) Temperatura acqua in ingresso batteria 50°C, portata acqua come in raffreddamento, temperatura aria ambiente 20°C (norma UNI EN 1397).

(3) Temperatura acqua in ingresso batteria 70°C, temperatura acqua in uscita batteria 60°C, temperatura aria ambiente 20°C.

(4) Portata aria misurata con filtri puliti.

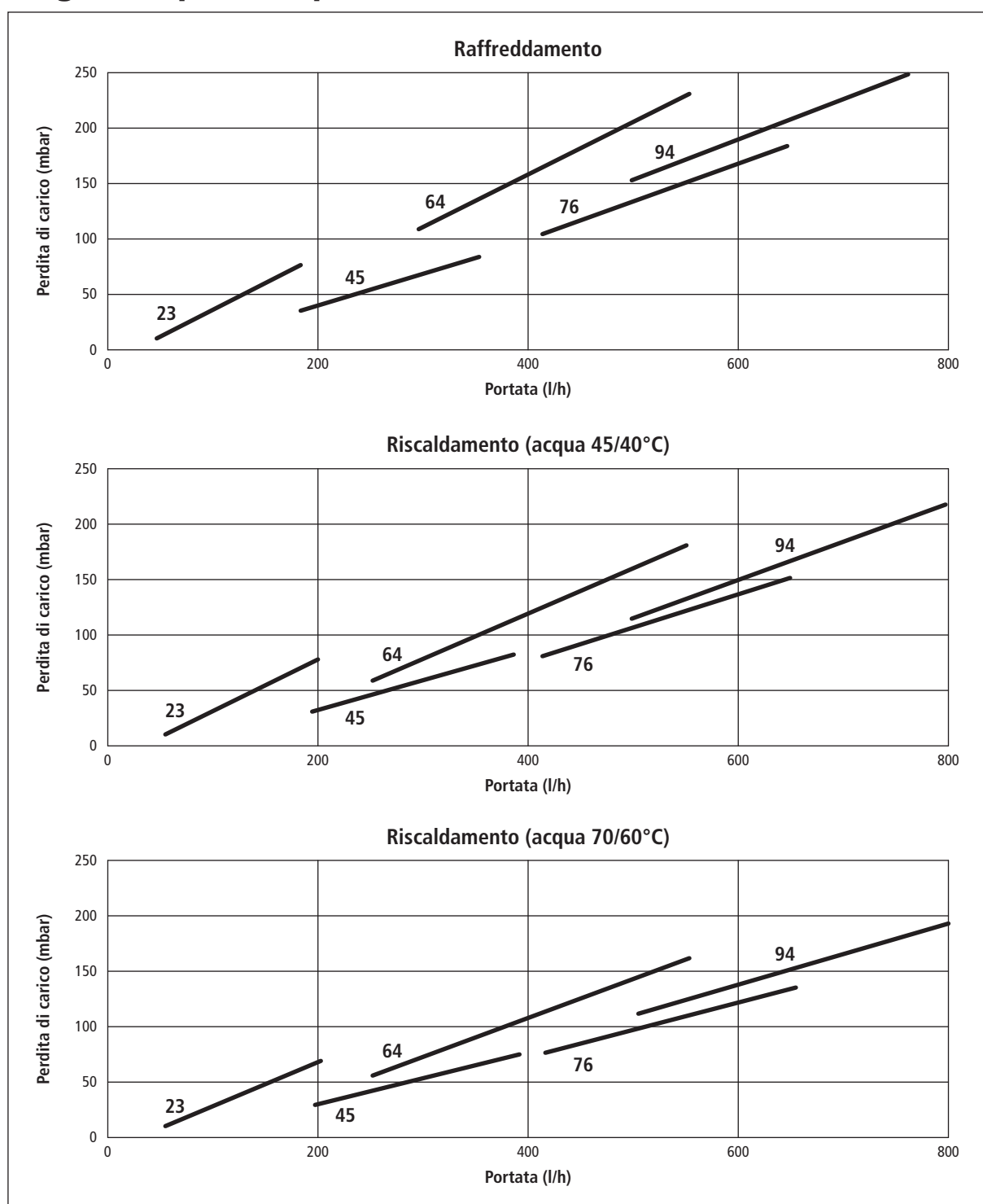
(5) Portata in raffreddamento. La portata in riscaldamento è maggiore (a tutte le velocità) di 20 m³/h per il modello 23 e di 40 m³/h per gli altri modelli.

(6) Con massimo numero di giri.

(7) Pressione sonora misurata in camera semianecoica secondo la normativa ISO 7779.

### 3.2

#### Diagrammi portata - perdita di carico



# CAPITOLO 4 Installazione e uso dell'apparecchio

## 4.1 Installazione

### Avvertenze preliminari

Il luogo dell'installazione deve essere stabilito dal progettista dell'impianto o da persona competente in materia e deve tenere conto delle esigenze tecniche, norme e legislazioni vigenti.

Prima di iniziare l'installazione stabilire il posizionamento dell'unità in considerazione degli spazi tecnici minimi.

L'apparecchio è previsto per il posizionamento orizzontale a soffitto o verticale a pavimento.

Per garantire un corretto funzionamento delle apparecchiature, l'installazione deve prevedere che la mandata e la ripresa aria siano libere da ostacoli.

In caso di installazione in controsoffitto prevedere una sezione smontabile del controsoffitto per accedere all'unità.

La sua ubicazione deve essere tale da permettere la circolazione dell'aria trattata in tutto l'ambiente.

Verificare che:

- Il muro di supporto sia in grado di sostenere il peso dell'apparecchio.
- Il tratto di parete non interessi elementi portanti della costruzione, tubazioni o linee elettriche.

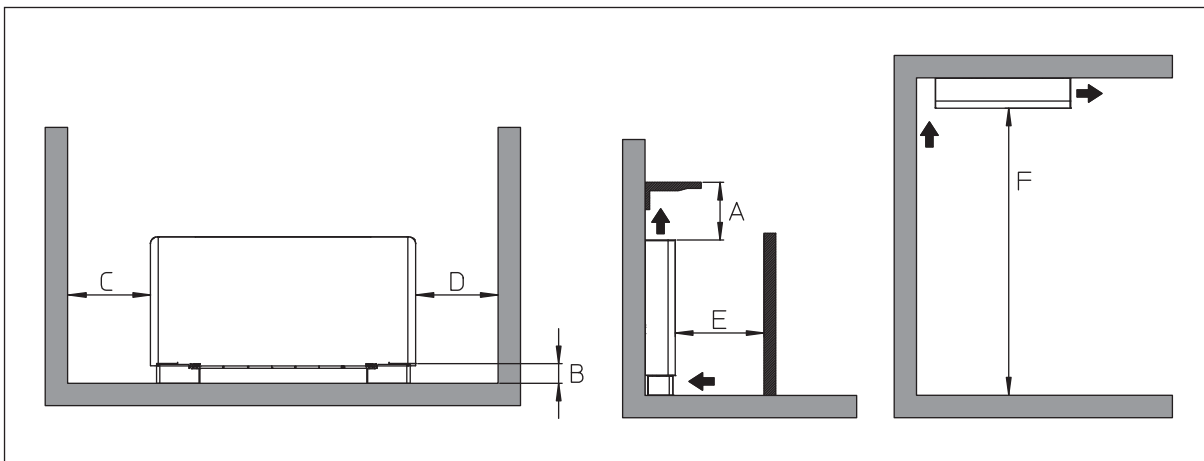
È consigliabile evitare:

- Irraggiamento solare e prossimità a fonti di calore.
- Ambienti umidi e posizioni in cui l'unità potrebbe venire a contatto con l'acqua.
- Ambienti con vapori d'olio.
- Ambienti contaminati da alte frequenze.

Le seguenti descrizioni sulle varie fasi di montaggio ed relativi disegni fanno riferimento ad una versione di macchina con attacchi a sinistra.

### Distanze minime di installazione

Nella figura sono indicate le distanze minime di montaggio del ventilconvettore da pareti e mobili presenti nell'ambiente.



Modello		23	45	64	76	94
<b>Dimensioni</b>						
A	mm	140	140	140	140	140
B	mm	80	80	80	80	80
C	mm	20	20	20	20	20
D	mm	20	20	20	20	20
E	mm	400	400	400	400	400
F	mm	2500	2500	2500	2500	2500
<b>Peso netto</b>						
Sylberfan	kg	17	20	23	26	29

## 4.2

### Schemi elettrici

#### Connessioni controllo integrato touch

H2 – Sonda temperatura acqua 10k $\Omega$

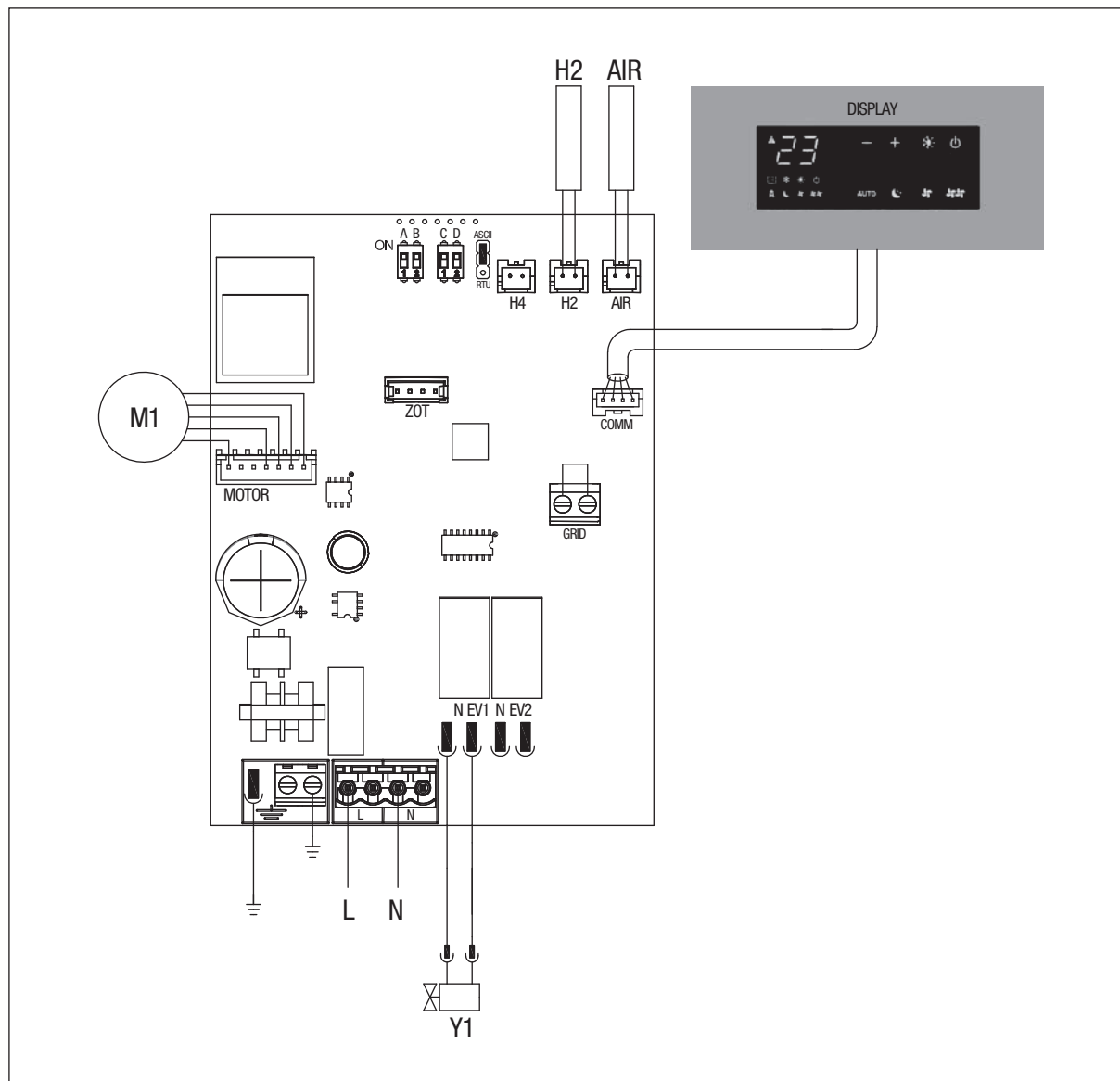
AIR – Sonda temperatura aria 10k $\Omega$

M1 – Motore ventilatore DC inverter

Y1 – Elettrovalvola acqua (uscita in tensione a 230V/ 50Hz 1A)

L-N – Collegamento alimentazione elettrica 230V/50Hz

Se dopo aver dato tensione, la scheda rileva la sonda, l'avvio avviene in condizioni normali con funzioni diminima temperatura dell'acqua in riscaldamento (30°C) e massima in raffreddamento (20°C). La scheda prevede anche il funzionamento privo di sonda nel qual caso le soglie di minima e massima vengano ignorate.



#### Collegamenti elettrici

Verificare che:

- Le caratteristiche della rete elettrica siano adeguate agli assorbimenti dell'apparecchio, considerando anche eventuali altri macchinari in funzionamento parallelo.
- La tensione di alimentazione elettrica corrisponda al valore nominale  $\pm 10\%$ , con uno sbilanciamento massimo tra le fasi del 3%.

È obbligatorio:

- L'impiego di un interruttore magnetotermico onnipolare, sezionatore di linea lucchettabile, conforme alle Norme CEI-EN (apertura dei contatti di almeno 3 mm), con adeguato potere di interruzione e protezione differenziale in base alla tabella dati elettrici di seguito riportata, installato in prossimità dell'apparecchio.
- Realizzare un efficace collegamento a terra.

È vietato l'uso dei tubi del gas e dell'acqua per la messa a terra dell'apparecchio.

## Schema connessioni controllo remoto

Eeguire i collegamenti elettrici ad un termostato adatto allo scopo secondo lo schema sotto riportato facendo altresì riferimento alle istruzioni di collegamento contenute nel termostato.

**L-N** – Alimentazione elettrica 230V-50Hz

**EV** – Ingresso consenso elettrovalvola

**V1** – Velocità massima ventilatore

**V2** – Velocità media ventilatore

**V3** – Velocità minima ventilatore

**V4** – Velocità supersilent

**E** – Ingresso selezione riscaldamento, raffreddamento.

**Y1** – Elettrovalvola acqua (uscita in tensione a 230V/ 50Hz 1A)

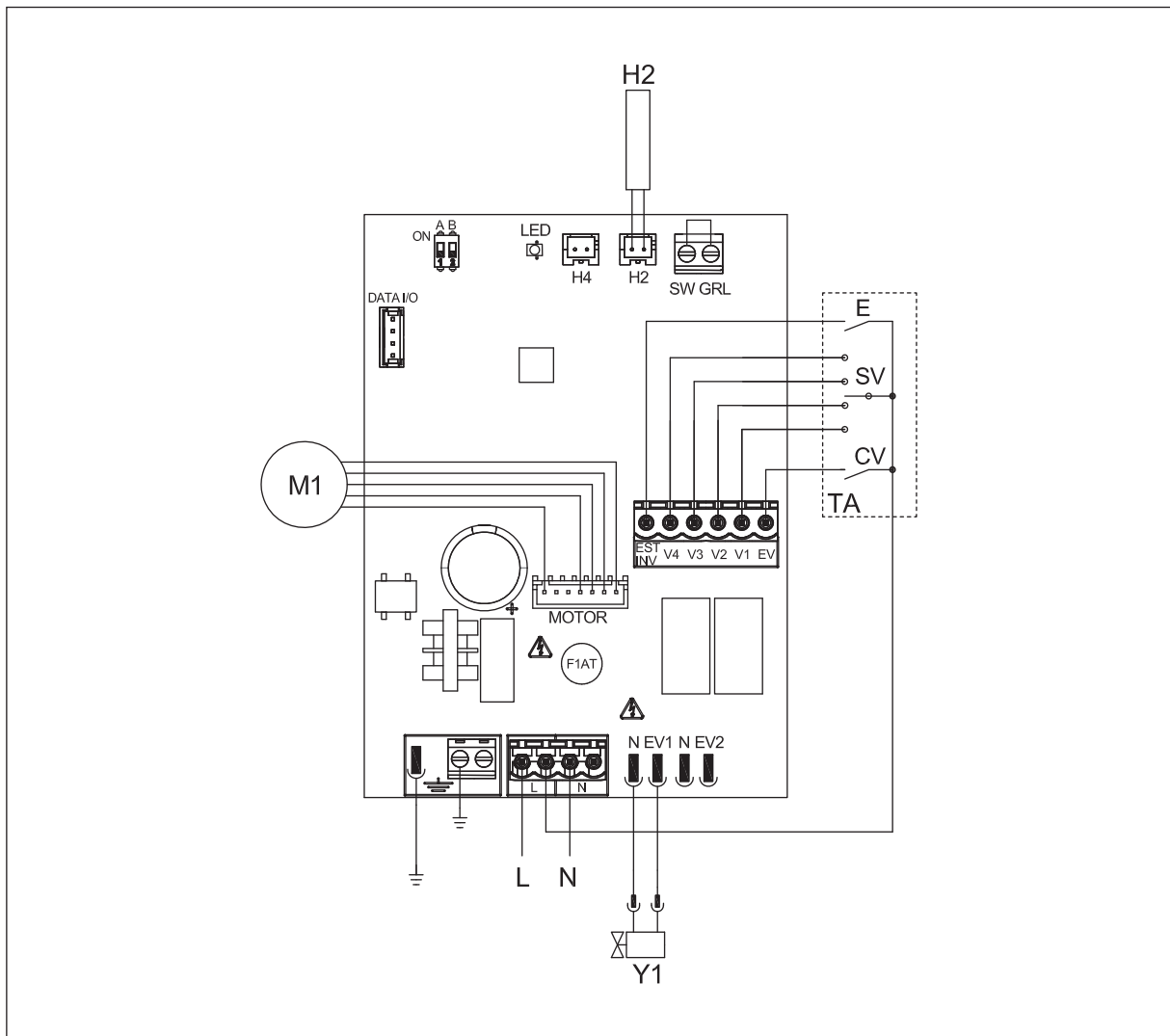
**M1** – Motore ventilatore DC inverter

**CV** – Uscita elettrovalvola termostato

**SV** – Commutatore di velocità termostato

**H2** – Sonda temperatura acqua (10k $\Omega$ ) (posizionata nella batteria a bordo macchina)

**TA** – Termostato ambiente a 3 velocità (da acquistare, installare e collegare a cura dell'installatore)



## 4.6

### Collegamenti idraulici

La scelta ed il dimensionamento delle linee idrauliche è demandato per competenza al progettista, che dovrà operare secondo le regole della buona tecnica e delle legislazioni vigenti.

Per effettuare i collegamenti serrare le connessioni utilizzando il metodo "chiave contro chiave".

In dotazione all'apparecchio vi sono due adattatori piani per trasformare gli attacchi 3/4" Eurokonus in 3/4" GAS. In questo caso per la tenuta idrica delle connessioni filettate utilizzare canapa e pasta verde; l'utilizzo di nastro di teflon è consigliato in presenza di liquido antigelo nel circuito idraulico.

Modello	23	45	64	76	94
<b>Tubazioni</b>					
Diametro	mm 12	14	16	18	20

## 4.6

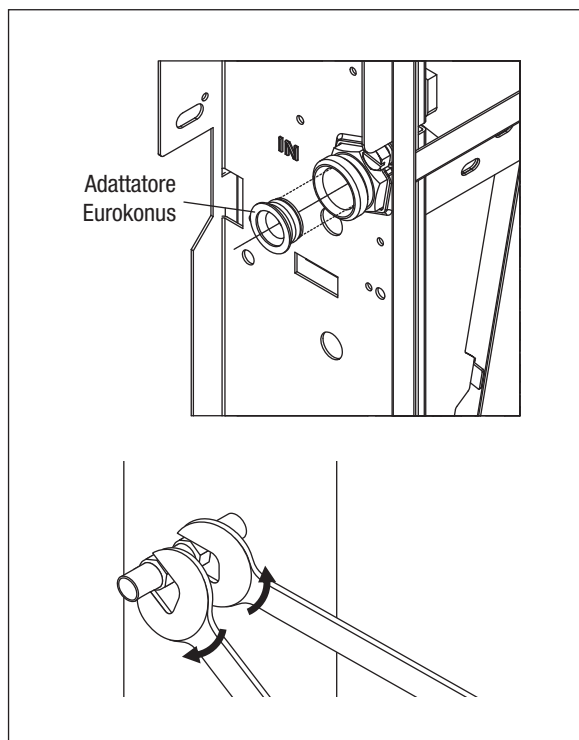
### Scarico condensa

La rete di scarico della condensa deve essere opportunamente dimensionata e la tubazione posizionata in modo da mantenere sempre lungo il percorso una determinata pendenza, mai inferiore a 1%. Nell'installazione verticale il tubo di scarico (16 mm di diametro) si collega direttamente alla vaschetta di scarico, posizionata in basso sulla spalla laterale, sotto gli attacchi idraulici.

Nell'installazione orizzontale il tubo di scarico (14 mm di diametro) viene allacciato a quello già presente sulla macchina.

Per installare in posizione orizzontale sono disponibili come accessori i kit bacinella raccolta condensa orizzontale.

- Se possibile fare defluire il liquido di condensa direttamente in una grondaia o in uno scarico di "acque bianche".
- In caso di scarico nella rete fognaria, si consiglia di realizzare un sifone per impedire la risalita dei cattivi odori verso gli ambienti. La curva del sifone deve essere più in basso rispetto alla bacinella di raccolta condensa.
- Nel caso si debba scaricare la condensa all'interno di un recipiente, questo deve restare

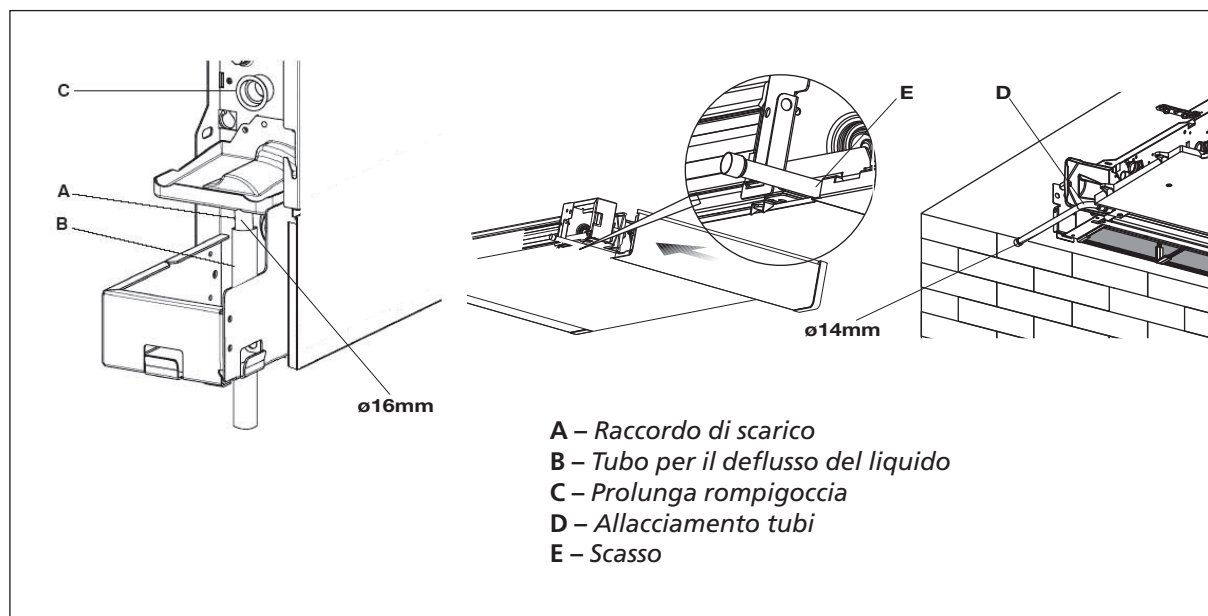


aperto all'atmosfera ed il tubo non deve essere immerso in acqua, evitando fenomeni di adesività e contropressioni che ostacolerebbero il libero deflusso.

- Nel caso si debba superare un dislivello che ostacolerebbe il deflusso della condensa, è necessario montare una pompa:
  - per l'installazione verticale montare la pompa sotto la vaschetta di drenaggio laterale;
  - per l'installazione orizzontale la posizione della pompa deve essere decisa in funzione delle specifiche esigenze.

Tali pompe si trovano comunemente in commercio.

È comunque opportuno, al termine dell'installazione, verificare il corretto deflusso del liquido di condensa versando molto lentamente (circa 1/2 l di acqua in circa 5-10 minuti) nella vaschetta di raccolta.



- A – Raccordo di scarico
- B – Tubo per il deflusso del liquido
- C – Prolunga rompigoccia
- D – Allacciamento tubi
- E – Scasso



Lined writing area with 28 horizontal lines.







ENTRA E SCOPRI  
Sylberfan

*Sylber si riserva di variare le caratteristiche e i dati riportati nel presente fascicolo in qualunque momento e senza preavviso, nell'intento di migliorare i prodotti. Questo fascicolo pertanto non può essere considerato come contratto nei confronti di terzi.*

### **Sede Commerciale**

Via Risorgimento 23 A - 23900 Lecco

[www.sylber.com](http://www.sylber.com)

### **Servizio Clienti:**

199 115 115\*

\* Costo della chiamata da telefono fisso: 0,15 euro/min. IVA inclusa, da lunedì a venerdì dalle 08.00 alle 18.30, sabato dalle 08.00 alle 13.00. Negli altri orari e nei giorni festivi il costo è di 0,06 euro/min. IVA inclusa.  
Da cellulare il costo è legato all'Operatore utilizzato.