

LISTINO

Integrazione
CFS-25/4 A

OTTOBRE 2022



I prezzi sono assoggettati
esclusivamente alla Politica
Pommerciale in vigore

A Carrier Company

syber

www.syber.it

Pannelli solari piani verticali

CFS-25/4 A



Solar keymark



- Collettore sigillato con profilo in acciaio zincato preverniciato - 2,5 mq
- Collegamento tra collettori con 4 raccordi a stringere
- Superficie assorbitoria altamente selettiva con trattamento TiNOx
- Isolamento in lana di vetro (30 mm)
- Assorbimento collettore: 95%
- Temperatura di stagnazione collettore: 180 °C
- Possibilità di collegare in serie fino a 10 collettori in verticale
- Certificato Solar Keymark

GARANZIA 5 ANNI SU PANNELLI SOLARI E BOLLITORI



La formula "OK" è una Garanzia Convenzionale aggiuntiva che non pregiudica i diritti del consumatore previsti dalla legge, ed in particolare i diritti spettanti al consumatore in forza della garanzia legale gratuita di 2 anni di cui agli articoli 128 e ss. del Codice del Consumo.

MODELLI DISPONIBILI

Codice	Modello	Superficie complessiva collettore (m ²)	Prezzo € (iva esclusa)
CFS-20/4 A - Collettore con profilo in acciaio zincato preverniciato - 2 mq			
20201331	COLLETTORE SOLARE CFS-25/4 A	2,5	1.050,00
20201333	COLLETTORE SOLARE CFS-25/4 A - CONFEZIONE 2 PEZZI	5 (2,5x2)	1.970,00
20201334	COLLETTORE SOLARE CFS-25/4 A - CONFEZIONE 5 PEZZI	12,5 (2,5x5)	4.830,00
20201807	COLLETTORE SOLARE CFS-25/4 A - CONFEZIONE 7 PEZZI	17,5 (2,5x7)	6.620,00

ACCESSORI - INSTALLAZIONE VERTICALE DEL PANNELLO CFS-25/4 A

Codice	Modello	Prezzo € (iva esclusa)
Accessori per tetto piano 30-45°		
20201443	Staff. 1 Coll. 2,5mq "A" TP 30-45°	180,00
20201444	Staff. +1 Coll. 2,5mq "A" agg. TP 30-45°	180,00
Accessori per tetto inclinato		
20201446	Staff. 1 Coll. 2-2,5 "A" sotto tegola TI	168,00
20201447	Staff. 2 Coll. 2-2,5 "A" sotto tegola TI	226,00
20201611	Staff. +1 Coll. 2-2,5 "A" sotto tegola agg. TI	168,00
20201445	Kit 4 ganci x staff. TI - Coll. "A"	46,00
20202639	Kit 6 ganci x staff. TI - Coll. "A"	69,00
Kit idraulici collettori "A"		
20201448	Kit idraulico 1 collettore "A"	158,00

» NOVITÀ

NOTA: per accedere agli incentivi del Conto Termico o alle detrazioni fiscali fare riferimento alle normative in vigore.

Pannelli solari piani verticali

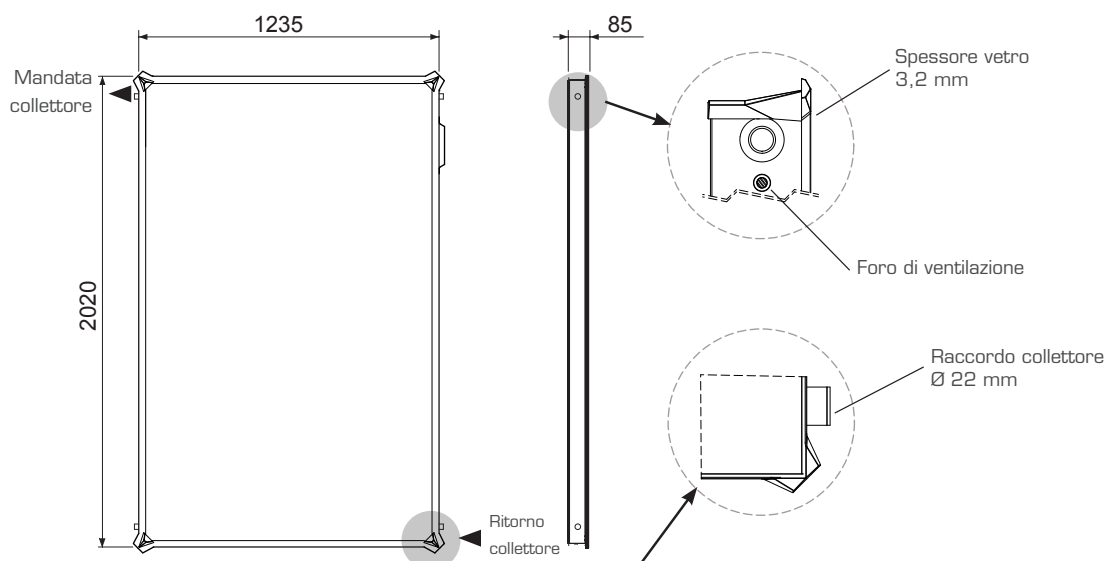
CFS-25/4 A

Codice	Modello	Prezzo € (iva esclusa)
20201449	Kit idraulico 2 collettori "A"	180,00
20201450	Kit idraulico 3 collettori "A"	202,00
20201451	Kit idraulico 4 collettori "A"	225,00
20201453	Kit idraulico 5 collettori "A"	244,00
20201454	Kit idraulico 6 collettori "A"	264,00
20201455	Kit idraulico 7 collettori "A"	288,00
20201457	Kit idraulico 8 collettori "A"	310,00
20201458	Kit idraulico 9 collettori "A"	334,00
20201459	Kit idraulico 10 collettori "A"	354,00

Nota: Gli accessori sopra riportati non comprendono la sonda collettore, che è presente nell'accessorio EVOSOL cod. 20120499 oppure può essere acquistata separatamente tramite il KIT SONDA COLLETTORE SOLARE cod. 20008787.
Per gli altri accessori, fare riferimento alla sezione ACCESSORI SOLARE TERMICO del catalogo.

CARATTERISTICHE TECNICHE

Modello	U.d.M.	CFS-25/4 A
Superficie complessiva	m2	2,49
Superficie di apertura	m2	2,38
Superficie effettiva assorbitore	m2	2,37
Collegamenti	-	G 1
Peso a vuoto	kg	35
Contenuto liquido	l	1,55
Spessore vetro	mm	3,2
Assorbimento (α)	%	95
Emissioni (ϵ)	%	5
IAM (50°)	-	0,91
η coll. (a 1000 W/m ²)	%	60
Pressione massima ammessa	bar	10



» NOVITÀ

NOTA: per accedere agli incentivi del Conto Termico o alle detrazioni fiscali fare riferimento alle normative in vigore.

Pannelli solari piani verticali

CFS-25/4 A

COMPONENTI PER INSTALLAZIONI VERTICALI A 30 O 45° SU TETTO PIANO PER COLLETTORI CFS-25/4 A

Descrizione	20201443	20201444	20201448	20201449	20201450	20201451	20201453	20201454	20201455	20201457	20201458	20201459
	Staff. 1 Coll. 2,5mq "A" TP 30-45°	Staff. +1 Coll. 2,5mq "A" agg. TP 30-45°	Kit idraulico 1 collettore "A"	Kit idraulico 2 collettori "A"	Kit idraulico 3 collettori "A"	Kit idraulico 4 collettori "A"	Kit idraulico 5 collettori "A"	Kit idraulico 6 collettori "A"	Kit idraulico 7 collettori "A"	Kit idraulico 8 collettori "A"	Kit idraulico 9 collettori "A"	Kit idraulico 10 collettori "A"
Kit per 1 coll 2,5m ² tp 30-45°	1		1									
Kit per 2 coll 2,5m ² tp 30-45°	1	1		1								
Kit per 3 coll 2,5m ² tp 30-45°	1	2			1							
Kit per 4 coll 2,5m ² tp 30-45°	1	3				1						
Kit per 5 coll 2,5m ² tp 30-45°	1	4					1					
Kit per 6 coll 2,5m ² tp 30-45°	1	5						1				
Kit per 7 coll 2,5m ² tp 30-45°	1	6							1			
Kit per 8 coll 2,5m ² tp 30-45°	1	7								1		
Kit per 9 coll 2,5m ² tp 30-45°	1	8									1	
Kit per 10 coll 2,5m ² tp 30-45°	1	9										1



>> NOVITÀ

NOTA: per accedere agli incentivi del Conto Termico o alle detrazioni fiscali fare riferimento alle normative in vigore.

Pannelli solari piani verticali

CFS-25/4 A

COMPONENTI PER INSTALLAZIONI VERTICALI SU TETTO INCLINATO CON STAFFAGGIO SOTTOTEGOLA PER COLLETTORI CFS-20/4 A E CFS-25/4 A

Descrizione	20201446	20201447	20201611	20201445	20202639	20201448	20201449	20201450	20201451	20201453	20201454	20201455	20201457	20201458	20201459
	Staff. 1 Coll. 2-2,5 "A" sotto tegola TI	Staff. 2 Coll. 2-2,5 "A" sotto tegola TI	Staff. +1 Coll. 2-2,5 "A" sotto tegola agg. TI	Kit 4 ganci x staff. TI - Coll. "A"	Kit 6 ganci x staff. TI - Coll. "A"	Kit idraulico 1 collettore "A"	Kit idraulico 2 collettori "A"	Kit idraulico 3 collettori "A"	Kit idraulico 4 collettori "A"	Kit idraulico 5 collettori "A"	Kit idraulico 6 collettori "A"	Kit idraulico 7 collettori "A"	Kit idraulico 8 collettori "A"	Kit idraulico 9 collettori "A"	Kit idraulico 10 collettori "A"
Kit per 1 coll 2-2,5m ² TI	1			1		1									
Kit per 2 coll 2-2,5m ² TI		1			1		1								
Kit per 3 coll 2-2,5m ² TI		1	1	1	1			1							
Kit per 4 coll 2-2,5m ² TI		1	2	2	1				1						
Kit per 5 coll 2-2,5m ² TI		1	3	3	1					1					
Kit per 6 coll 2-2,5m ² TI		1	4	4	1						1				
Kit per 7 coll 2-2,5m ² TI		1	5	5	1							1			
Kit per 8 coll 2-2,5m ² TI		1	6	6	1								1		
Kit per 9 coll 2-2,5m ² TI		1	7	7	1									1	
Kit per 10 coll 2-2,5m ² TI		1	8	8	1										1



» NOVITÀ

NOTA: per accedere agli incentivi del Conto Termico o alle detrazioni fiscali fare riferimento alle normative in vigore.

**IL SERVIZIO CLIENTI SYLBER È A VOSTRA DISPOSIZIONE
CONTATTANDO IL SEGUENTE NUMERO:**

0442 548902 * | **ATTIVO 24/24 H, 7 GIORNI SU 7 PER SERVIZI INFORMATIVI
AUTOMATICI E CON OPERATORE DA LUNEDÌ-VENERDÌ: 8.00-19.00**

* Al costo di una chiamata a rete fissa secondo il piano tariffario previsto dal proprio operatore.

RIELLO S.p.A.
Via Ing. Pilade Riello, 7
37045 Legnago (VR)
tel. +39 0442 630111

www.sylber.it



©2022 Carrier. Tutti i diritti riservati.
Tutti i marchi di prodotto e di servizio citati nel presente
documento sono di proprietà dei rispettivi titolari.

Sylber si riserva di variare le caratteristiche e i dati riportati nel presente catalogo in qualunque momento e senza preavviso, nell'intento di migliorare i prodotti.
Questo catalogo pertanto non può essere considerato come contratto nei confronti di terzi.

sylber